

# ANEXO J DO CÓDIGO DESPORTIVO INTERNACIONAL

Publicado em 09.01.2020

Atualizado em xx.xx.2020

## Art. 259 (2020) - REGULAMENTO TÉCNICO PARA VIATURAS DE SPORT-PRODUÇÃO GR. CN

Artigo modificado	Data de aplicação	Data da publicação

### Art. 1 - DEFINIÇÕES

**1.1 - Viaturas de Sport - Produção** - viatura de competição com dois lugares, aberta ou fechada, construída especialmente para corridas de velocidade.

**1.2 - Automóvel** - viatura terrestre, que se desloca sobre um mínimo de quatro rodas não-alinhadas, sempre em contacto com o solo, das quais pelo menos duas asseguram a direcção e pelo menos duas a propulsão.

**1.3 - Veículo terrestre** - aparelho de locomoção movido pelos seus próprios meios, que se desloca tomando sempre como apoio a superfície terrestre, seja directamente por um meio mecânico, seja indirectamente e cuja propulsão e direcção sejam constante e totalmente controladas por um condutor a bordo do mesmo veículo.

**1.4 - Carroçaria** - todas as partes inteiramente suspensas da viatura, lambidas por fluxos de ar exteriores, com excepção das partes incontestavelmente associadas ao funcionamento mecânico do motor, da transmissão ou do trem rolante. Qualquer tomada de ar será considerada como parte integrante da carroçaria.

**1.5 - Marca Automóvel** - uma marca automóvel corresponde a uma viatura completo. Quando o construtor de uma viatura monta um motor de proveniência exterior à sua própria fabricação, essa viatura será considerada como "híbrido" o nome do construtor do motor será associado ao do construtor da viatura. O nome do construtor da viatura terá sempre de preceder o do construtor do motor. No caso de uma taça, troféu ou título de campeão ser ganho por uma viatura "híbrido", ele será atribuído ao construtor dessa viatura.

**1.6 - Prova** - uma prova é constituída pelos treinos oficiais e pela corrida

**1.7 - Peso** - é o peso da viatura, sem o condutor em qualquer momento da prova.

**1.8 - Roda** - o aro e a jante.

Roda completa: entende-se o aro, a jante e o pneu.

**1.9 - Porta** - parte da carroçaria que se abre para dar acesso ao compartimento do condutor e passageiro.

**1.10 - Habitáculo** - volume estrutural interior que permite alojar o condutor e o passageiro.

**1.11 - Cilindrada** - consultar Art. 251-2.3.1.

**1.12 - Sobrealimentação** - consultar Art. 251-2.3.2.

**1.13 - Estrutura principal** - parte inteiramente suspensa da estrutura à qual as cargas da suspensão e/ ou das molas são transmitidas, e que se estende longitudinalmente desde a fixação mais à frente da suspensão ao chassis, à frente, e a fixação mais atrás, na traseira.

**1.14 - Elementos mecânicos** - todos os elementos necessários à propulsão, à suspensão, à direcção e à travagem, bem como todo os acessórios, em movimento ou não, que são necessários ao seu funcionamento normal.

### Art. 2 - REGULAMENTAÇÃO

**2.1** - Os regulamentos abaixo enumerados, que regem a construção de viaturas de Sport Protótipos são emitidos pela FIA.

**2.2** - As alterações acrescentadas por razões de segurança podem entrar em vigor sem pré-aviso.

**2.3** - Uma viatura que pareça apresentar perigo poderá ser excluída pelo Colégio de Comissários Desportivos da prova.

**2.4** - É um dever de cada concorrente provar aos Comissários Técnicos e aos Comissários Desportivos de que a sua viatura está em conformidade com a regulamentação em vigor a qualquer momento da prova.

Para o motor, a apresentação da versão mais recente dos documentos de homologação FIA aplicáveis (consultar Art. 259-5.1) é obrigatória a pedido dos comissários técnicos, a qualquer momento durante a competição.

**2.5** - Todas as medições serão efectuadas quando a viatura se encontre imobilizada sobre uma superfície plana e horizontal.

**2.6** - A utilização de liga de titânio é interdita

**2.7** - O chassis pode ser mono casco ou tubular em metálico, mono casco em material compósito não metálico.

Os chassis completos conforme o Art. 258A do Anexo J DE 2011 e aprovados pela FIA após 01/01/2001 serão também aceites sem modificações.

**2.8** - É proibida toda a modificação que não esteja explicitamente autorizada.

### **Art. 3 - CARROÇARIA E DIMENSÕES EXTERIORES**

---

**3.1 - Comprimento** - o comprimento total fora a fora da viatura não pode ultrapassar os 4.800 mm

**3.2 - Largura** - a largura total fora a fora da viatura e incluindo as rodas completas não pode ultrapassar os 2.000 mm, com as rodas dianteiras viradas para a frente.

**3.3 - Altura** - a altura medida verticalmente do ponto mais baixo da superfície plana definida no Art. 3.7.4 até ao ponto mais elevado da viatura não poderá ser superior a 1030 mm, excepto no que diz respeito à armadura de segurança que não poderá dar lugar a uma estrutura aerodinâmica (excepto a carenagem autorizada pelo Art. 16.4.3).

**3.4 - Projecções** - a soma das projecções dianteira e traseira não pode ser superior a 80% da distância entre eixos.

A diferença entre a projecção dianteira e a traseira não pode ser superior a 15% da distância entre eixos.

#### **3.5 - Portas**

**3.5.1 - Viaturas fechadas** - são obrigatórias duas portas.

As portas terão, ao abrir-se, dar livremente acesso aos bancos.

Nenhuma parte mecânica poderá enterrar o acesso aos bancos.

Nas viaturas fechadas, terá de estar claramente assinalado o dispositivo de abertura das portas.

As dimensões do painel inferior (parte normalmente opaca) terão de ser tais que seja possível inscrever um rectângulo ou um paralelogramo com pelo menos 500 mm de largura fora a fora e 300 mm de altura medidos na vertical e cujos cantos podem ter um arredondado com o raio máximo de 150 mm.

Só serão admitidas viaturas com portas corrediças se elas forem providas com um dispositivo de segurança que permita que os ocupantes da viatura sejam evacuados rapidamente e facilmente em caso de acidente.

As portas têm de incluir uma janela distinta do painel acima descrito, feita em material transparente e que possa conter um paralelogramo horizontal com lados de pelo menos 400 mm. A altura medida na superfície da janela perpendicularmente aos lados horizontais terá de ser de pelo menos 250 mm. Os ângulos do paralelogramo podem ser arredondados com o raio máximo de 50 mm. As medidas serão tomadas à corda.

As portas terão de ser concebidas de modo a não restringir a visão lateral do condutor.

Cada porta terá de ter um puxador exterior único obrigatoriamente do tipo alavanca, accionado ao ser puxado para cima, e claramente assinalado por uma seta vermelha ou de cor contrastante.

Os eixos de articulação das portas terão de ser do tipo cavilhas, que seja possível desmontar do exterior sem a ajuda de ferramentas.

**3.5.2 - Viaturas abertas** - as portas são facultativas.

Caso existam, terão de respeitar as dimensões indicadas no Art. 3.5.1 acima (viaturas fechadas), para a parte opaca.

Caso não existam, a carroçaria situada ao lado do habitáculo, terá de respeitar aquelas dimensões.

### **3.6 - Pára-brisas**

**3.6.1 - Viaturas fechadas** - é obrigatório um pára-brisas constituído por uma peça única de vidro laminado, ou de um material equivalente e aprovado pela FIA.

A forma do pára-brisas será tal, que a uma distância de 50 mm medidos para baixo desde o seu ponto mais elevado da parte transparente, a superfície vidrada tenha uma largura de pelo menos 250 mm até à corda, de cada lado do eixo longitudinal da viatura.

A forma do pára-brisas será tal que a aresta superior forme uma linha convexa regular e contínua.

Terá de ser possível inscrever nele uma banda de 100 mm de altura com 950 mm de comprimento (medidos horizontalmente) até à corda, entre as faces interiores do pára-brisas e cujo centro se encontre a 300 mm (medidos verticalmente para baixo) do ponto mais elevado do tejadilho, excluindo as tomadas de ar.

**3.6.2 - Viaturas abertas** - o pára-brisas é facultativo e as suas dimensões são livres, desde que respeite o indicado no Art.3.3 deste regulamento.

### **3.7 - Carroçaria**

**3.7.1** - A utilização de fibras de carbono ou kevlar para a fabricação da carroçaria (incluindo o fundo plano) é proibida.

No entanto os dispositivos aerodinâmicos traseiros constituídos por uma asa (e, portanto, apenas, e só quando existe uma circulação de ar entre a carroçaria e o dispositivo) bem como os seus suportes poderão ser realizados em materiais compósitos.

**3.7.2** - A carroçaria recobrirá todos os componentes mecânicos; apenas poderão sobressair as tubagens de escape e de admissão, e o topo do motor.

**3.7.3** - Para as viaturas fechadas, as tomadas de ar não poderão ser mais altas do que o topo do tejadilho; no caso das viaturas abertas, o Art. 3.3 terá de ser respeitado.

**3.7.4** - Atrás do plano vertical tangente à parte traseira das rodas da frente completas e até à extremidade traseira da carroçaria (sem o aileron traseiro), a parte inferior da viatura terá de comportar uma superfície sólida, plana, dura, impenetrável, rígida e contínua (*fundo plano*).

As partes laterais situadas atrás das rodas traseiras completas terão de constituir superfícies paralelas ao *fundo plano* e podem estar situadas, no máximo, a 50 mm acima deste.

Quando vistas por baixo, estas superfícies têm de recobrir todas as partes suspensas bem como todas as partes mecânicas da viatura e conter 4 (quatro) furos com um diâmetro mínimo de 50 mm cada um, situados à frente do meio da distância entre eixos.

Estes furos terão de estar alinhados dois a dois simetricamente em relação ao eixo longitudinal da viatura e a distância máxima entre cada um dos seus centros será de 150 mm.

Estes furos terão de ficar face às partes não fechadas e a uma distância máxima de 150 mm de qualquer parte lateral da carroçaria.

As únicas aberturas autorizadas nessa superfície são os cortes necessários para peças de suspensão e curso da roda.

Tais superfícies terão de fazer parte integrante do conjunto chassis/carroçaria e não ter nenhum grau de liberdade nem nenhuma possibilidade de regulação em relação a este. Nenhum espaço poderá existir entre o *fundo plano* acima definido e o conjunto chassis/carroçaria.

Para tentar ultrapassar eventuais dificuldades de construção, será tolerada uma folga de +/- 5 mm para o mencionado *fundo plano*. Esta tolerância não se destina a possibilitar a exploração do conceito *fundo plano*.

**3.7.5** - Nenhuma parte que possa ter uma influência aerodinâmica nem nenhuma parte da carroçaria poderá em qualquer circunstância se encontrar abaixo do plano geométrico definido pela superfície plana definida no Art.3.7.4.

**3.7.6** - Todas as partes que possam ter uma influência aerodinâmica e todas as partes da carroçaria têm de estar rigidamente fixadas à parte inteiramente suspensa da viatura (conjunto chassis/carroçaria), não conter qualquer grau de liberdade, ficar solidamente fixadas e imóveis em relação a este conjunto, quando a viatura se desloca.

**Aileron dianteiro** - em vista lateral, o aileron dianteiro (asa principal e seus topos) terá de inscrever-se num rectângulo com 150 mm na vertical e 275 mm na horizontal e não poderá ter mais de 1300 mm de largura.

A asa principal do aileron dianteiro não poderá ter mais de dois elementos.

**Aileron traseiro** - em vista lateral, o aileron traseiro (asa principal e seus topos) terá de inscrever-se num retângulo com 150 mm na vertical e 400 mm na horizontal e não poderá ter mais de 1800 mm de largura.

A asa principal do aileron traseiro não poderá ter mais de dois elementos.

**3.7.7** - Qualquer dispositivo ou construção concebida para preencher o espaço entre a parte suspensa da viatura e o solo é proibida em qualquer circunstância.

**3.7.8** - Atrás das rodas traseiras, a carroçaria terá de descer até abaixo do eixo dessas rodas.

Qualquer abertura de arrefecimento dirigida para trás presente na carroçaria terá de estar munida de persianas ou qualquer outro dispositivo que não permita ver o pneu por trás.

A carroçaria terá de envolver as rodas completas por modo a cobrir pelo menos um terço da sua circunferência e toda a sua largura.

**3.7.9** - Todos os elementos da carroçaria terão de ser completamente e cuidadosamente acabados, sem peças provisórias ou de acaso.

**3.7.10** - Caso a viatura seja uma viatura aberta, a abertura por cima dos bancos terá de ser simétrica relativamente ao seu eixo longitudinal.

Uma viatura aberta respeitará as seguintes prescrições:

- A forma da carroçaria tem de ser idêntica quando vista de um ou do outro lado.

- Vista de cima, a existência de uma parte central que separe o piloto do passageiro, mesmo que não seja solidária com a carroçaria ao nível dos assentos dos bancos, poderá ser aceite, considerando que a abertura tenha o mesmo tamanho para o condutor e o passageiro.

- A carroçaria pode ser feita em material transparente, mas as regras para o pára-brisas têm de ser respeitadas. (ver igualmente o Art.13.8)

**3.7.11** - As fixações dos capôs dianteiro e traseiro terão de ser claramente assinaladas por setas vermelhas ou contrastante, e têm de ser manobradas sem a ajuda de ferramentas.

**3.7.12** - O capô do motor e a sua junção com a carroçaria/habitáculo terão de ser concebidos de modo a evitar qualquer fuga de gasolina para o interior do compartimento do motor, quando haja lugar a reabastecimentos.

## **Art. 4 - PESO**

---

**4.1** - As viaturas têm de estar de acordo com a seguinte tabela de pesos mínimos em função da cilindrada do motor:

<b>Cilindrada</b>	<b>Peso</b>
<b>Motores atmosféricos</b>	
Até 1000 cm <sup>3</sup>	475 Kg
De 1000 cm <sup>3</sup> até 1300 cm <sup>3</sup>	495 Kg
De 1300 cm <sup>3</sup> até 1600 cm <sup>3</sup>	515 Kg
De 1600 cm <sup>3</sup> até 2000 cm <sup>3</sup>	535 Kg
S De 2000 cm <sup>3</sup> até 2500 cm <sup>3</sup>	575 Kg
De 2500 cm <sup>3</sup> até 3000 cm <sup>3</sup>	625 Kg
<b>Motores sobrealimentados</b>	
Até 1620 cm <sup>3</sup>	535 kg

**4.2** - O lastro pode ser usado contanto que seja fixado de tal modo que sejam necessárias ferramentas para sua remoção. Tem de ser possível colocar selos caso os comissários técnicos acharem que é necessário.

**4.3** - Não é permitido durante a prova adicionar qualquer material sólido ou substituir qualquer elemento estrutural da viatura por outro mais pesado com a finalidade de obter o peso mínimo obrigatório.

**4.4** - O peso pode ser verificado em qualquer momento durante a prova com a quantidade de fluidos que permanecem nos depósitos. No caso de dúvida, os comissários técnicos podem requerer que se esvaziem os tanques de gasolina para conferir o peso.

## Art. 5 - MOTOR

### 5.1 - Tipo de motores admitidos

- o motor terá de ser proveniente de um modelo de viatura homologada ou anteriormente homologada pela FIA em Grupo N.

ou

- ser homologado, ou que tenham sido previamente homologados, pela FIA em Grupo N.

**ou**

- ser objecto de uma homologação ou ficha técnica FIA para o motor CN (somente para a classe 535 Kg de peso)

- cilindrada total inferior ou igual a:

\* 3000 cm<sup>3</sup>, para motores atmosféricos

\* 1620 cm<sup>3</sup>, para motores sobrealimentados

- Nº máximo de cilindros: 6 (seis)

As fórmulas de equivalência da capacidade da cilindrada entre os vários tipos de motores são definidas nos artigos 252-3.2 a 252-3.5.

Exceto pela autorização explícita dos presentes regulamentos, o motor tem de ser estritamente produção em série e identificável a partir das informações fornecidas nos documentos de homologação aplicáveis da FIA (consulte o artigo 259-5.1).

Qualquer peça do motor danificada por desgaste ou acidente só pode ser substituída por uma peça original idêntica à peça danificada.

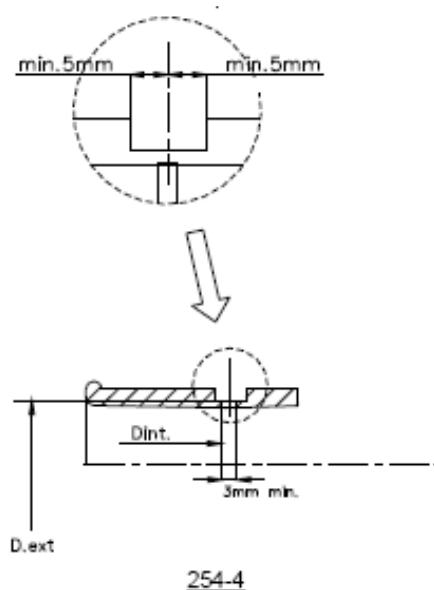
### 5.2 - Restritor de ar

**Motores atmosféricos** - para os motores com cilindrada superior a 2500 cm<sup>3</sup>, o sistema de admissão de ar tem de ser equipado com um restritor de ar de 33 mm de diâmetro máximo e 3 mm de comprimento acordo com o desenho 254-4 a seguir.

O cone de admissão terá um ângulo máximo de abertura de 7 graus e as extremidades do limitador podem ter uma forma curva ao longo de um comprimento máximo de 10 mm.

Todo o ar que alimenta o motor terá de passar por este restritor que terá de ser feito em metal ou liga de metal.

É reservado o direito, pela Autoridade Desportiva do Campeonato em questão, de diminuir o diâmetro desse restritor de ar por razões de segurança ou para maximizar a igualdade de prestações.



**Motores sobrealimentados** - o sistema de entrada de ar tem de estar equipado com um restritor de ar de 31 mm instalado em conformidade com o Art. 254-6.1b do Anexo J 2019.

Todo o ar que alimenta o motor tem de passar por este restritor, que terá de ser feito em metal ou liga de metal.

É reservado o direito, pela Autoridade Desportiva do Campeonato em questão, para ajustar o tamanho deste restritor de ar por razões de segurança ou para maximizar a igualdade de desempenho.

**5.3 - Injeção e pulverização de água** - a injeção ou, pulverização interior ou exterior de água ou qualquer outra substância seja, ela qual for é proibida (excepto a de combustível para o processo normal de combustível para o motor).

**5.4 - Sobrealimentação** - o dispositivo de sobrealimentação tem de ser o do motor homologado (Grupo N, Grupo CN ou FIA CN e terá de permanecer rigorosamente de série.

Só um único turbocompressor, único estágio de compressão e expansão, sem passo variável ou de geometria variável é autorizado.

As alterações locais (maquinagem e / ou adição de um anel), fora da carcaça do compressor são permitidos para o nível de saída de ar para melhorar a ligação da linha de carga.

### 5.5 - Temperatura da mistura

**Motores atmosféricos** - qualquer dispositivo, sistema, procedimento, construção ou conceção cujo objetivo ou efeito seja uma qualquer redução da temperatura do ar de admissão ou da mistura (ar e/ou combustível) é proibido.

**Motores sobrealimentados** - apenas um permutador de calor (cf. Art. 251-2.3.13) é permitido para diminuir a temperatura do ar de admissão e / ou a carga do motor.

O permutador de calor é livre, mas tem de ser do tipo ar / ar e o núcleo do permutador terá no máximo seis faces planas e um volume máximo de 9 dm<sup>3</sup>.

O volume total do núcleo é determinado pelas suas dimensões externas (comprimento x largura x espessura).

**5.6 - Suportes de motor-posição** - o material, o tipo e o número dos suportes do motor são livres, bem como a posição e inclinação do motor dentro do seu compartimento.

**5.7 - Ignição** - o sistema de ignição de origem (bateria/bobine ou magneto) terá de ser mantido. A marca e o tipo das velas, o limitador de regime e os cabos de alta tensão (H.T.) são livres. A gestão electrónica do motor é livre.

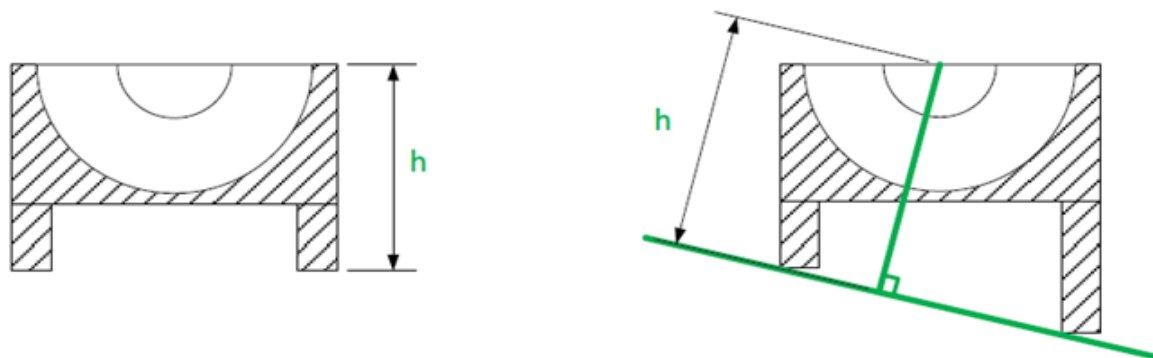
Um sistema de corte da ignição para as passagens de caixa de velocidades é autorizado.

### 5.8 - Lubrificação

**Motores homologados pela FIA em Grupo N** - o sistema de lubrificação é livre, desde que respeite os Art. 3.7.2 e 7.

Alterações à parte inferior do bloco do motor são permitidas para reduzirmos a altura do eixo de cambota no carro (altura mínima do cárter de óleo = 100 mm, de acordo com os desenhos abaixo) e para a montagem do cárter de óleo.

**Motores sujeitos a uma ficha de homologação ou de ficha técnica da FIA para o motor CN** - o sistema de lubrificação é livre, exceto os componentes descritos na ficha que não pode ser alterado.



$h \geq 100\text{mm}$  devem ser respeitados por pelo menos uma secção transversal do cárter perpendicular à linha central da cambota

### 5.9 - Arrefecimento

O radiador de arrefecimento, bem como as canalizações que o ligam ao motor, o termóstato, e o ventilador são livres assim como a sua localização.

**Motores homologados pela FIA em Grupo N** - a bomba de água é livre.

**Motores sujeitos a uma ficha de homologação ou de ficha técnica da FIA para o motor CN** - a bomba de água descrita na ficha tem de permanecer inalterada.

## **5.10 - Alimentação de combustível**

**5.10.1 - Motores homologados pela FIA em Grupo N** - é permitido modificar os elementos do (s) carburador (es) ou dispositivo (s) de injeção que regulam a dosagem da quantidade de combustível admitido no motor, desde que eles não tenham qualquer influência sobre a admissão de ar.

O sistema original de injeção tem de ser mantido.

Os injetores podem ser alterados para injetores idênticos, com a exceção da medida do orifício do bico do injetor.

**Motores sujeitos a uma ficha de homologação ou de ficha técnica da FIA para o motor CN** - o sistema de injeção é livre, exceto os componentes descritos na ficha que têm de permanecer inalterados.

**5.10.2** - A gestão eletrónica do motor é livre.

O filtro de ar e a sua caixa podem ser suprimidos, mudados de lugar ou substituídos.

O dispositivo de medição do fluxo é livre.

O filtro de ar e a sua caixa podem ser suprimidos, deslocados para uma posição diferente, ou substituídos.

O dispositivo de medição do ar é livre.

Um sistema de corte de injeção do motor para a mudança de velocidade é permitido.

Pode ser utilizado um kit de acelerador de comando mecânico desde que esteja homologado em Grupo N ou em Grupo CN.

## **5.11 - Escape**

**5.11.1a - Motores atmosféricos** - o escape é livre a jusante da cabeça do motor, mas as dimensões interiores da saída do coletor original têm de ser mantidas, e as dimensões máximas do interior da conduta têm de ser as da saída do coletor. Estas modificações autorizadas não podem servir para justificar que os níveis sonoros máximos permitidos pela legislação do país organizador da prova, sejam ultrapassados.

**5.11.1b - Motores sobrealimentados** - o tubo coletor e o turbocompressor têm de ser os do documento de homologação FIA aplicável (ver Art. 259-5.1).

O acionador da válvula wastegate tem de ser:

- ou o da ficha de homologação FIA ou do formulário técnico da FIA para o motor CN.

- ou de um dispositivo pneumático.

**5.11.2** - As saída (s) de escape terá (ão) de ser direcionado (as) para trás ou para os lados.

No caso de saída (s) para trás os orifícios de escape terão de situar-se entre 450 mm e 100 mm de distância acima, a partir do solo.

No caso de saída (s) lateral (ais), ela (s) terá (ão) de estar situada (s) para trás do meio da distância entre eixos e de forma alguma pode (m) ficar saliente (s) em relação à carroçaria.

**5.12 - Junta de cabeça** - o seu material é livre mas não a sua espessura.

**5.13** - É permitido substituir ou duplicar o cabo de comando do acelerador por outro de proveniência livre.

**5.14** - O volante do motor é livre

**5.15** - As polias montadas no exterior do motor são livres.

## **Art. 6 - SISTEMA DE COMBUSTÍVEL**

---

### **6.1 - Especificação do combustível**

**6.1.1 - Para os motores a gasolina** - ver Art. 252-9.1 do Anexo J

**6.1.2 - Para os motores Diesel** - ver Art. 252-9.2 do Anexo J

**6.1.3** - O armazenamento de combustível a bordo de uma viatura, a uma temperatura 10° C (graus centígrados) abaixo da temperatura ambiente é proibido.

A utilização de qualquer dispositivo (a bordo da viatura ou no exterior) com o objectivo de baixar a temperatura do combustível abaixo da temperatura ambiente é proibida.

**6.1.4** - Apenas o ar pode ser misturado com o combustível.

### **6.2 - Canalizações, bombas e filtros**

**6.2.1** - Aplicação obrigatória se a montagem de série não for mantida.

Todas as canalizações de combustível terão de resistir a uma pressão de rebentamento mínima, de 41 bar (600 psi) medida a uma temperatura operacional mínima de 135° C (250° F).

Se forem flexíveis têm de possuir conexões (uniões) roscadas, cravadas ou auto-obturantes e uma protecção exterior resistente à abrasão e ao fogo (não permitindo a combustão).

**6.2.2** - Nenhuma canalização de combustível poderá atravessar o habitáculo.

**6.2.3** - Nenhuma bomba ou filtro poderá estar montada no habitáculo.

**6.2.4** - Todas as canalizações, bombas ou filtros de combustível terão de estar colocados de tal forma, que uma fuga não possa nunca resultar numa entrada de combustível no habitáculo.

**6.2.5 - Corte automático do combustível** - é recomendado que todas as canalizações de alimentação e de retorno de combustível ao motor sejam equipadas de válvulas de corte automático colocadas directamente junto ao reservatório e que interrompam a passagem de combustível sob pressão, caso uma das tubagens desse sistema tivesse uma fuga ou rotura.

As canalizações terão igualmente de estar equipadas de válvulas anti-capotamento activadas pela gravidade.

Todas as bombas de combustível apenas podem funcionar durante o arranque ou quando o motor funciona.

### **6.3 - Reservatório de combustível**

**6.3.1** - O (s) reservatório (s) não pode (m) estar colocado (s) a mais de 65 cm do eixo longitudinal da viatura e tem de estar localizado (s) dentro dos limites definidos pelos eixos, dianteiro e traseiro.

Eles terão de ser isolados por meio de placas que impeçam qualquer penetração de combustível no habitáculo ou no compartimento do motor ou ainda qualquer contacto com o colector de escape no caso de qualquer fuga rotura ou acidente com o próprio reservatório. Os reservatórios de combustível terão de estar eficazmente protegidos (ver Art. 15.2).

**6.3.2** - As viaturas terão de estar equipadas com reservatórios de segurança com especificações iguais ou superiores às FT3 1999 e respeitar as especificações do Art. 253-14.

### **6.4 - Orifícios de enchimento e tampão**

**6.4.1** - Os tampões, os orifícios e respiradores têm de ser concebidos de forma a assegurar um bloqueamento eficiente e redução dos riscos causados por abertura accidental na sequência de um acidente ou de uma manobra mal sucedida quando é fechado.

**6.4.2** - Os tampões, os orifícios e respiradores não podem ser salientes da carroçaria.

**6.4.3** - Os orifícios e respiradores têm de ser colocados em locais onde não sejam vulneráveis em caso de acidente.

**6.5 - Reabastecimento** - (unicamente para as corridas em circuito que necessitem de reabastecimento).

A mangueira de reabastecimento terá de estar equipada com um acoplador estanque adaptado ao orifício standard montado na viatura (de acordo com o Desenho 252-5, cujo diâmetro interior D seja no máximo 50mm)

Os orifícios de reabastecimento têm de estar equipados com acopladores estanques que obedeçam ao princípio do homem morto e que não compreendam consequentemente nenhum dispositivo de retenção quando em posição aberta (esferas accionadas por mola, baioneta, etc.)

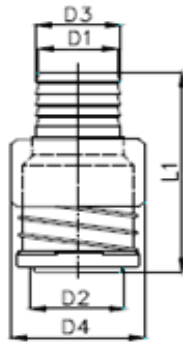
O (s) ventilador(es) têm de ser equipado(s) com válvulas anti-retorno e válvulas de fecho que funcionem sob o mesmo princípio que os orifícios de abastecimento standard, e com um diâmetro idêntico. Quando tenha lugar um reabastecimento, as saídas de respiro têm de estar ligadas por meio do respectivo acoplamento seja ao reservatório de abastecimento principal seja a um recipiente transparente, portátil com capacidade mínima de 20 litros e com uma tampa que o torne totalmente estanque.

Caso os circuitos não possam disponibilizar aos concorrentes um sistema centralizado, estes terão de efectuar os reabastecimentos conforme se indica abaixo. Em caso algum a reserva de combustível poderá estar situada a mais de 2 metros de altura acima do nível da pista no local do reabastecimento, e durante toda a duração da prova.

Os reservatórios de trasfega e de armazenamento têm de ser conformes aos indicados nos Desenhos 252-1 ou 252-2 e 252-3 ou 252-4.

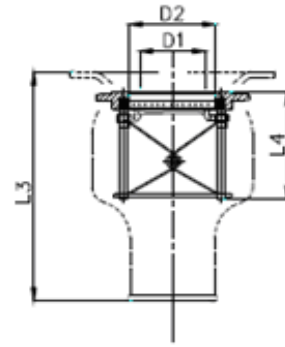


	D1	D2	D3	D4	L1
PP20M	2.0"	2.5"	2.25"	3.7"	6.3"
PP20MR	1.5"	2.5"	1.75"	3.7"	6.3"
PP20MS	1.5"	2.5"		3.7"	6.9"
PP15M	1.5"	2.0"	1.75"	3.3"	5.7"
PP30M	1.25"	1.65"	1.45"	2.65"	4.64"
PP40M	1.25"	1.65"	1.45"	2.65"	4.64"
PP125M	1.25"	1.75"	1.5"	2.9"	5.1"



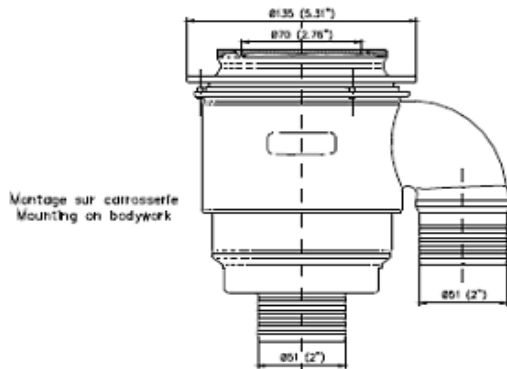
Prise male / Push pull series male

	D1	D2	L3	L4
PP20F	2.0"	2.5"	6.75"	3.25"
PP20FR	2.0"	2.5"	6.75"	3.25"
PP31F	1.75"	2.12"	5.3"	3"
PP41F	1.75"	2.12"	5.7"	3.38"
PP15F	1.5"	2.0"	6.75"	3.25"
PP125F	1.25"	1.75"	6.25"	3.1"



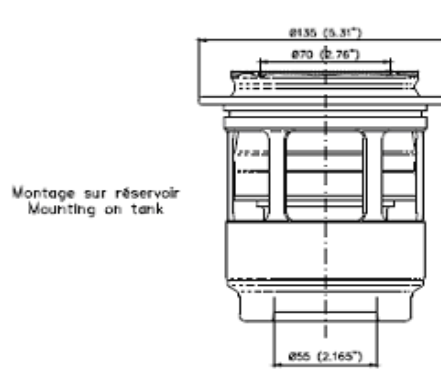
Prise femelle / Push pull series female

252-5 (Version A)



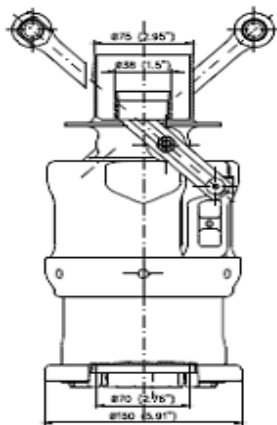
Montage sur carrosserie  
Mounting on bodywork

Accoupleur femelle

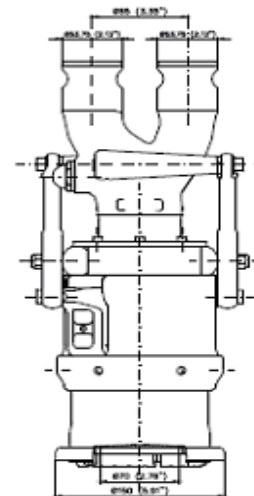


Montage sur réservoir  
Mounting on tank

Female coupling



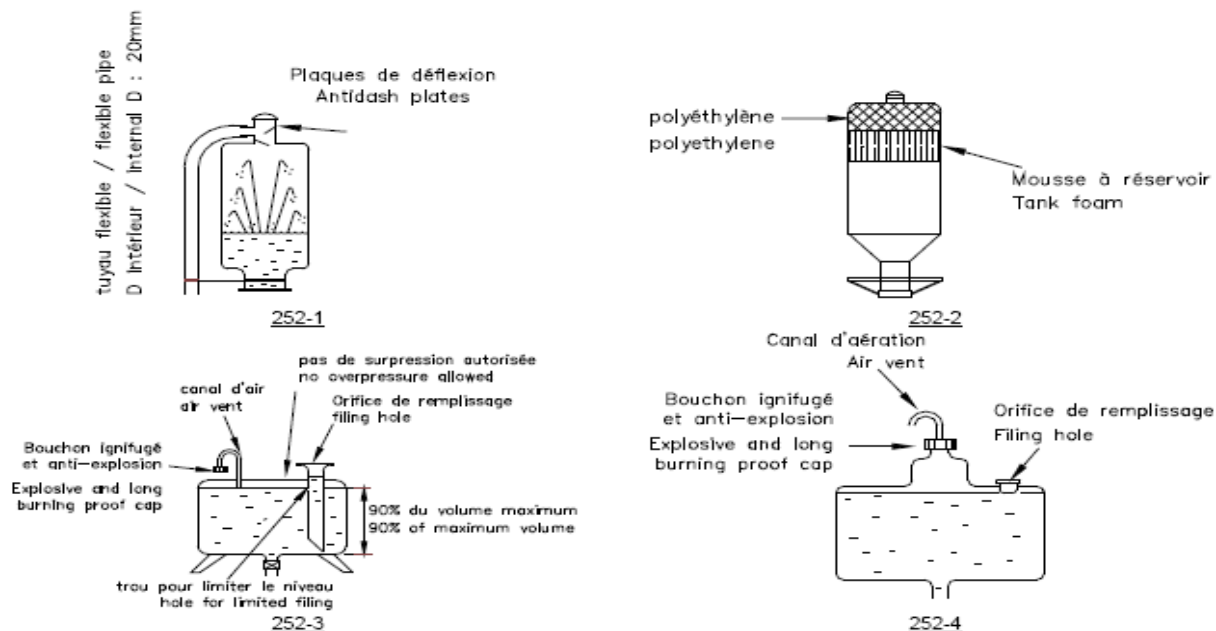
Coaxial  
Accoupleur mâle



Parallèle / Parallel  
Male coupling

252-5 (Version B)

Todas as partes metálicas do sistema de reabastecimento a partir do acoplador acima do debímetro até ao reservatório e seu suporte, têm de estar ligadas electricamente à terra. Um assistente deverá estar sempre presente durante todo o reabastecimento para assegurar a manobra de uma válvula de corte de quarto de volta, situada na proximidade do reservatório principal, que permita o controlo do débito do combustível. Todas as mangueiras, válvulas, ligações e acoplamentos terão um diâmetro interior máximo de 1"1/2.



## 6.6 - Capacidade de combustível

A quantidade máxima de combustível a ser transportada a bordo, é de 100 litros.

Qualquer dispositivo, sistema, procedimento, construção ou concepção, cujo objectivo ou efeito seja, o de armazenar a bordo, mesmo que temporariamente, um volume de combustível superior aos 100 litros, é proibido.

## Art. 7 - SISTEMA DE ÓLEO

**7.1 - Reservatório de óleo** - a quantidade máxima de óleo a ser transportada a bordo, é de 20 litros.

**7.2** - Nenhuma parte da viatura que contenha óleo não poderá estar situada atrás das rodas traseiras completas.

**7.3** - Todos os reservatórios de óleo têm de estar eficazmente protegidos. Todos os reservatórios de óleo colocados no exterior da estrutura principal da viatura terão de estar rodeados por uma estrutura deformável de 10 mm de espessura tal como definida no Art. 15.2.3.

**7.4 - Recuperador de óleo** - caso uma viatura possua um sistema de lubrificação equipado com respirador para a atmosfera este tem de ser conduzido a um recuperador com uma capacidade mínima de 3 litros. Este recipiente terá de ser fabricado em matéria plástica translúcida ou comportar um visor transparente.

### 7.5 - Canalizações de óleo

**7.5.1** - As canalizações de óleo de lubrificação têm de suportar uma pressão de ruptura de 41 bar (600 Psi) e uma temperatura operativa mínima de 135 °C (250°F).

Caso sejam flexíveis, tais canalizações têm de ter acoplamentos roscados e uma malha exterior resistente à abrasão e à chama (que não alimente a combustão).

**7.5.2** - Nenhuma canalização que contenha óleo de lubrificação poderá passar dentro do habitáculo.

## Art. 8 - EQUIPAMENTOS ELÉCTRICOS

**8.1 - Baterias** - terão de estar localizadas fora do habitáculo, solidamente fixadas e totalmente protegidas por uma caixa em material isolante.

**8.2 - Limpa-vidros** - caso a viatura esteja equipada com um pára-brisas, pelo menos um limpa vidros terá de estar obrigatoriamente presente e em estado de funcionamento durante toda a corrida.

**8.3 - Motor de arranque** - um motor de arranque com uma fonte de energia eléctrica ou outra transportada a bordo é obrigatório na viatura; o seu comando tem de ser colocado de forma a que permita que seja accionado pelo condutor normalmente sentado no seu banco. O motor de arranque terá de fazer arrancar o motor a qualquer momento.

### 8.4 - Equipamento luminoso

**8.4.1** - Todo o equipamento luminoso terá de estar em estado de funcionamento durante toda a duração da prova, mesmo que esta se desenvolva totalmente durante o dia.

**8.4.2** - Todas as viaturas têm de ter dois farolins vermelhos *stop* e dois farolins vermelhos na traseira. Têm de estar colocados simetricamente de cada um dos lados do eixo longitudinal da viatura e montados numa posição visível.

**8.4.3** - Para as provas nocturnas, todas as viaturas têm de estar equipadas com pelo menos dois faróis e indicadores de direcção montados na frente e na traseira da viatura (com indicadores de direcção laterais montados atrás do eixo das rodas dianteiras).

**8.4.4** - Todas as viaturas têm de estar equipadas com uma luz vermelha de chuva aprovada pela FIA (lista técnica nº 19) em bom estado de funcionamento durante toda a duração de uma prova, a qual:

- tem de ser claramente visível na parte traseira
- não pode ser montada a menos de 40 cm do solo
- não pode estar montada a mais de 100 mm do eixo central da viatura, ou no caso de dois farolins, sejam montados simetricamente de cada lado do eixo longitudinal da viatura e na parte traseira da carroçaria equidistantes da linha central.
- possa ser ligada pelo condutor normalmente sentado ao volante

**8.5 - Alternador** - é livre.

## **Art. 9 - TRANSMISSÃO**

---

**9.1 - Caixa de Velocidades** - livre, mas o número máximo de relações de caixa de velocidades para a frente é de seis (6).

Todas as viaturas terão de estar equipadas com uma marcha atrás que terá de estar em funcionamento durante toda a competição.

A engrenagem da marcha atrás, por parte do condutor, terá de ser exequível com este sentado ao volante, na sua posição normal de condução e com o motor em funcionamento.

As caixas de velocidades automáticas e semiautomáticas são proibidas.

As caixas de velocidades transversais só poderão ser utilizadas com motores transversais.

**9.2 - Embraiagem** - livre, mas com um máximo de dois discos. Os discos não poderão ser em carbono.

**9.3 - Diferencial** - livre, mas os diferenciais autoblocantes com comando electrónico, pneumático ou hidráulico são proibidos.

**9.4** - Não são permitidas viaturas de quatro rodas motrizes

## **Art. 10 - SUSPENÇÃO**

---

**10.1** - Todas as rodas em contacto com o solo terão de estar ligadas a eixos suspensos relativamente à unidade chassis/carroçaria (isto é os eixos ou as rodas não poderão estar directamente ligados à unidade chassis/carroçaria). O intermediário suspensão não poderá ser constituído por parafusos e barras flexíveis. Terá de existir um movimento independente dos eixos/cubos e mangas de eixo, que proporcionem um movimento de suspensão para cima e para baixo, superior à flexibilidade dos apoios de montagem.

**10.2 - Suspensões activas** - as suspensões activas são proibidas, bem como qualquer sistema que permita controlar a flexibilidade das molas, dos amortecedores e da altura mínima ao solo, enquanto a viatura se move.

**10.3** - É proibido cromar os elementos da suspensão fabricados em aço.

**10.4** - As peças de suspensão constituídas parcial ou totalmente em materiais compósitos são proibidas.

## **Art. 11 - TRAVÕES**

---

**11.1** - Todas as viaturas terão de utilizar um sistema de travagem com pelo menos dois circuitos independentes comandados pelo mesmo pedal. Tal sistema terá de ser concebido para poder manter pressão de travagem em pelo menos duas das rodas, no caso de uma fuga ou falha em um dos circuitos.

**11.2** - Os discos de travão em carbono são proibidos.

## **Art. 12 - RODAS, PNEUS E DIRECÇÃO**

---

**12.1** - A largura máxima da roda completa é de 16".

Esta medida será conferida horizontalmente à altura do eixo, com o pneu normalmente cheio à pressão de utilização da viatura em estado de marcha e com o condutor a bordo.

**12.2** - O número de rodas está fixado em quatro.

**12.3** - Uma mola de retenção estará presente no cubo da roda durante toda a prova e será substituído após cada mudança de roda. Tais molas terão de ser pintadas em vermelho ou laranja *DAYGLO*.

Em alternativa, todo o sistema de retenção aprovado pela FIA terá de ser utilizado durante todo o desenrolar da prova.

**12.4** - As viaturas com quatro rodas direccionais são proibidas.

**12.5** - As válvulas limitadoras da pressão são proibidas.

**12.6** - É recomendado utilizar jantes que comportem um dispositivo de retenção dos pneus.

**12.7** - Terá de haver uma ligação mecânica contínua entre o volante da direcção e as rodas de direcção.

As viaturas construídas a partir de 01.01.2007:

terão de estar equipadas com uma coluna de direcção aprovada pela FIA de acordo com o procedimento de homologação das estruturas para viaturas de Sport (disponível a pedido apenas para os construtores, junto do Departamento Técnico da FIA).

O concorrente tem de fornecer uma cópia do certificado de aprovação estabelecido pela FIA. Essa cópia tem de ser fornecida pelo construtor da viatura.

**12.8** - São proibidas as rodas construídas parcial ou completamente de materiais compósitos.

## **Art. 13 - HABITÁCULO**

---

**13.1** - O volume estrutural do habitáculo terá de ser simétrico relativamente ao eixo longitudinal da viatura.

**13.2** - Até uma altura de 300 mm relativamente ao piso, o condutor terá, na sua posição normal de condução, estar colocado de um dos lados do eixo longitudinal da viatura.

**13.3 - Largura ao nível dos cotovelos** - a largura mínima dentro do habitáculo, ao nível dos cotovelos, será de 110 cm mantidos durante uma altura de 10 cm e um comprimento de 25 cm. Tal medida será conferida horizontalmente e perpendicularmente ao eixo longitudinal da viatura.

### **13.4 - Espaço para as pernas**

**13.4.1** - A viatura tem de ter dois planos definidos, como dois volumes livres e simétricos respeitando o eixo longitudinal da viatura, e cada qual terá no mínimo uma secção vertical de 750 cm<sup>2</sup>.

Esta superfície tem de ser mantida desde o plano horizontal dos pedais até à projecção vertical do centro do volante.

**13.4.2** - A largura mínima do volume de posição dos pés será de 250 mm mantido durante uma altura de pelo menos 250 mm.

### **13.5 - Equipamentos autorizados dentro do habitáculo**

**13.5.1** - Os únicos equipamentos que podem ser montados dentro do habitáculo:

- equipamentos e estruturas de segurança

- equipamentos electrónicos

- sistema de refrigeração do condutor

- estojo de ferramenta

- banco e comandos necessários à condução

**13.5.2** - Todos estes elementos, terão, no entanto, de respeitar as secções livres de 750 cm<sup>2</sup> de espaço para as pernas, de cada lado do eixo longitudinal da viatura e não limitar os acessos delimitados pelas portas.

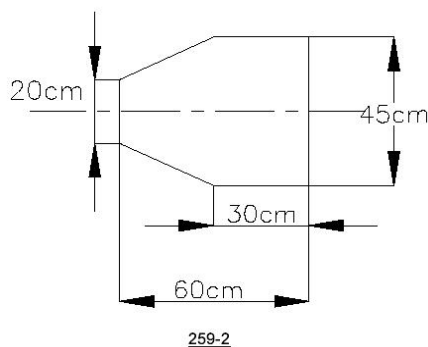
**13.5.3** - Estes equipamentos terão de estar cobertos por uma protecção rígida caso contenham ângulos vivos susceptíveis de causar ferimentos. Os seus suportes terão de resistir a uma desaceleração de 25 g.

**13.6 - Ventilação** - todas as viaturas terão de estar equipadas com uma entrada de ar fresco e uma saída de ar viciado do habitáculo.

**13.7 - Pedais** - a planta dos pés do condutor, normalmente sentado na posição de condução com os pés repousando sobre os pedais, não poderá situar-se à frente do plano vertical que passa pelo eixo das rodas dianteiras.

Caso a viatura não esteja equipada com pedais, os pés do condutor na sua extensão dianteira máxima, não poderão situar-se à frente do plano vertical acima mencionado.

**13.8 - Abertura do habitáculo** - para as viaturas abertas, as aberturas correspondentes aos lugares do condutor e do passageiro deverão permitir que o gabarito horizontal definido no desenho 259-2 possa ser colocado verticalmente dentro do habitáculo, com o volante retirado. Deverá ser possível baixar o gabarito, 25 mm abaixo do ponto mais baixo da abertura do habitáculo.



**13.9 - Canalizações dentro do habitáculo** - nenhuma canalização que contenha combustível, água de arrefecimento, óleo de lubrificação ou fluido hidráulico pode atravessar o habitáculo. Apenas as canalizações de travões podem passar pelo habitáculo, mas não poderão ter qualquer junta ou ligação no seu interior.

Todas as canalizações que contenham fluido hidráulico, excepto as que apenas tenham uma carga por força da gravidade, têm de resistir a uma pressão de rebentamento mínima de 70 bar (1000 psi) ou mais, de acordo com uma temperatura mínima de operação de 232° C (450°F).

Caso sejam flexíveis, estas canalizações deverão ter raccords de rosca e uma malha exterior que resista à abrasão e à chama (e não alimente a combustão).

**13.10 - Volante de Direcção** - terá de estar equipado com um mecanismo de desengate rápido. O mecanismo de desengate rápido terá de consistir numa flange concêntrica à coluna do volante, de cor amarela, obtida por anodização ou qualquer outro revestimento durável e instalada na coluna de direcção por detrás do volante.

## Art. 14 - EQUIPAMENTO DE SEGURANÇA

### 14.1 - Extintores

Não é autorizada a utilização dos seguintes produtos: BCF e NAF

**14.1.1** - Todas as viaturas têm de estar equipadas com dois extintores, um para o habitáculo e outro para o compartimento do motor, solidamente fixados.

Para substituir os extintores, é permitido montar um sistema de extinção conforme o descrito no Art. 253-7.2.

**14.1.2 - Agentes extintores autorizados** - todos AFFF especificamente aprovados pela FIA (ver lista técnica nº 6).

O pó apenas é autorizado para as viaturas provenientes de um país onde a utilização dos produtos abaixo indicados não seja autorizada.

**14.1.3 - Capacidade mínima dos extintores** - para AFFF: As capacidades são variáveis segundo o tipo utilizado (ver Lista Técnica nº 6)

### 14.1.4 - Quantidade mínima de agente extintor:

		Veículos Fechados	Veículos Abertos
Pó	Habitáculo	1,2 Kg	2,4 Kg
	Motor	2,4 Kg	1,2 Kg
AFFF	As quantidades variam conforme o tipo utilizado (ver Lista Técnica Nº 6)		

### 14.1.5 - Duração da descarga:

Motor: 10 segundos mínimo / 40 segundos máximo

Habitáculo: 30 segundos mínimo / 80 segundos máximo

Ambos os extintores devem ser activados em simultâneo.

### 14.1.6 - Todos os extintores deverão ser pressurizados com segue:

**Pó:** 13,5 bar

**AFFF:** as pressões variam conforme o tipo utilizado (ver lista técnica Nº 6).

Para além disso, no caso de um AFFF, os extintores deverão estar equipados com um sistema que permita a verificação da pressão do conteúdo.

**14.1.7** - As informações seguintes têm de figurar visivelmente em cada extintor:

- capacidade
- tipo de produto
- peso ou volume do produto
- data de verificação do extintor, que não deve ser superior a dois anos desde a carga inicial ou recargas seguintes.

**14.1.8** - Cada botija de extintor terá de estar protegida de forma eficaz, e não pode estar instalada à frente do eixo dianteiro.


Em qualquer caso, as suas fixações terão de ser capazes de resistir a uma desaceleração de 25 g.

Todo o sistema extintor tem de ser à prova de fogo.

É fortemente recomendado a utilização de canalizações resistentes ao fogo: as canalizações em plástico são desaconselháveis e as canalizações em metal são fortemente recomendadas.

**14.1.9** - Qualquer sistema de activação que contenha a sua própria fonte de energia é autorizado desde que permita activar a totalidade dos extintores quando há uma falha nos circuitos eléctricos principais.

O condutor, sentado ao volante, com os cintos colocados, tem de poder disparar manualmente todos os extintores.

Além disto, um dispositivo de disparo exterior tem de ser combinado com o corta-circuitos ou colocado junto deste. Têm de ser indicado por um símbolo **E** vermelho dentro de um círculo branco de 10 cm de diâmetro, com bordo vermelho. (símbolo )

A activação do extintor do interior ou exterior da viatura, deverá obrigatoriamente accionar em simultâneo corte do motor e circuitos eléctricos

**14.1.10** - Este sistema tem de funcionar em qualquer posição da viatura, mesmo que capotada.

**14.1.11** - Os tubos de repartição do produto extintor, têm de ser apropriados ao produto utilizado e não podem estar virados na direcção do corpo do condutor.

## **14.2 - Cintos de Segurança**

**14.2.1** - Para todas as viaturas é obrigatório o uso de cintos de segurança com duas bandas para os ombros, duas bandas na cintura e duas bandas entre pernas.

Os cintos de segurança têm de estar em conformidade com a Norma FIA nº 8853/98.

Dispositivos elásticos ligados às cintas dos ombros do cinto segurança, são proibidos.

**14.2.2** - Pontos de fixação à carroçaria: dois para o abdominal e dois (ou um simétrico) para os ombros e dois para as bandas entre as pernas.

Não é permitido fixar os cintos aos bancos ou aos seus suportes.

**14.3 - Retrovisores** - todas as viaturas têm de possuir retrovisores, tanto do lado esquerdo como do lado direito, para permitir uma visão eficaz para a traseira. Cada retrovisor tem de ter uma superfície refletora mínima de 100 cm<sup>2</sup>.

## **14.4 - Apoio de cabeça**

**14.4.1** - Um apoio de cabeça com uma superfície mínima de 400 cm<sup>2</sup> equipará todas as viaturas. A sua superfície será contínua e não ter partes salientes.

**14.4.2** - O apoio de cabeça não se poderá deslocar mais de 5 cm quando lhe é aplicada uma força de 85 Kg no sentido da traseira.

**14.4.3** - O apoio de cabeça estará colocado em tal posição que seja o primeiro ponto de contacto para o capacete, quando a cabeça do piloto é projectada para trás, quando sentado na sua posição normal de condução. A distância entre o capacete e o apoio de cabeça terá de ser mínima, de modo que o deslocamento do capacete quando seja projectado para trás não seja maior do que 5 cm.

**14.5 - Corta-Circuitos** - o condutor normalmente sentado, com os cintos colocados e o volante montado, terá de ser capaz de poder desactivar todos os circuitos eléctricos e parar o motor por meio de um corta-circuitos antideflagrante.

O interruptor interior terá de estar assinalado por meio de um raio vermelho colocado num triângulo azul debruado a branco.

Deverá igualmente estar presente uma alavanca ou botão de desactivação exterior, claramente assinalada por meio de um raio vermelho colocado num triângulo azul debruado a branco, que possa ser manipulada pelo pessoal de socorro. Tal alavanca estará situada na base do montante do para-

brisas do lado do condutor para as viaturas fechadas, e na base do arco de segurança do lado do condutor para as viaturas abertas. (símbolo



#### 14.6 - Anel de Reboque

**14.6.1** - Cada viatura terá de estar equipada, à frente e atrás com um anel de reboque, solidamente fixado à estrutura com um diâmetro interior mínimo de 80 mm.

**14.6.2** - Estes anéis, além de estarem numa posição de fácil acesso deverão poder ser utilizados, mesmo que a viatura esteja enterrada na escapatória de gravilha.

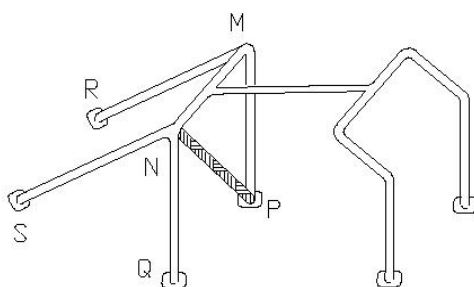
**14.6.3** - Este anel tem de estar claramente visível e pintado de amarelo, vermelho ou laranja. Não poderá ser saliente em relação ao perímetro da carroçaria vista de cima.

### **Art. 15 - ESTRUTURAS DE SEGURANÇA (Para viaturas construídas antes de 01.01.2004)**

#### 15.1 - Estruturas anti-capotamento

##### 15.1.1 - Viaturas fechadas

A viatura terá de estar equipada com dois arcos, à frente e atrás do tronco do condutor e do passageiro. Estes dois arcos terão de acompanhar o perfil interno da parte superior do habitáculo e ser ligados no topo por pelo menos uma travessa tubular (de preferência duas, cujas juntas estejam o mais afastadas possível) ou uma caixa. Por outro lado, o arco traseiro terá de incluir pelo menos uma diagonal de reforço e duas longarinas dirigidas para trás (ver desenho 259-3).



259-3

As diversas barras diagonais autorizadas são MQ, MS, NP, NR, mas é preferível que o extremo superior da diagonal do arco principal esteja colocado do lado do condutor.

Esta estrutura terá de ser realizada exclusivamente com tubos de aço que correspondam às características mínimas descritas abaixo:

- Aço carbono estirado a frio sem costura:
  - diâmetro mínimo 45 x 2,5 mm
  - resistência à tracção: 350 N/mm<sup>2</sup> para as viaturas construídas após 01.01.1998
  - resistência à tracção: 300 N/mm<sup>2</sup> para as outras viaturas.
- Liga de aço tipo 25 CD4:
  - diâmetro 40 x 2,5 mm
  - SAE 4125, SAE 4130, CDS 110
  - resistência à tracção: 500 N/mm<sup>2</sup>

As estruturas anti-capotamento terão de ser forradas de espuma anti-choque não inflamável.

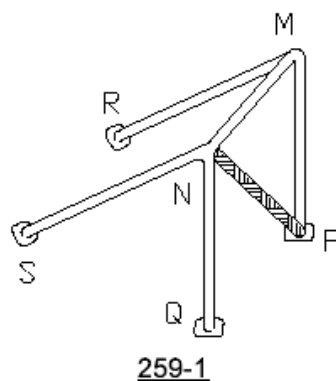
**15.1.2 - Viaturas abertas** - serão igualmente consideradas para este efeito como viaturas abertas, as viaturas que não possuam uma estrutura portante entre o topo do pára-brisas e o topo da janela traseira (caso exista).

O arco principal atrás dos bancos dianteiros terá de ser simétrico relativamente ao eixo longitudinal da viatura e corresponder às seguintes dimensões:

- **Altura** - o topo do arco deverá ter pelo menos mais 5 cm do que o topo do capacete do condutor quando normalmente sentado ao volante.
- **Largura** - medida no interior dos montantes verticais do arco; terá de ter pelo menos 20cm medidos desde um ponto situado a 60 cm dos assentos do condutor e passageiro (numa linha recta perpendicular à coluna vertebral) desde o eixo longitudinal do banco para o exterior.
- **Colocação longitudinal** - a distância longitudinal entre o arco e o capacete do condutor normalmente sentado ao volante não poderá ser maior do que 25 cm.

Realização do arco de acordo com o desenho 259-1, de acordo com o quadro do Art. 15.1.1, de acordo com as especificações acerca das ligações amovíveis e notas gerais, bem como as relativas às

diagonais do arco principal e à protecção anti-choque. A montagem de barras longitudinais para a frente destinadas a proteger o condutor das viaturas abertas é autorizada, desde que sejam amovíveis.



**15.1.3** - O construtor da viatura poderá apresentar uma armadura de segurança a uma ADN para aprovação no que diz respeito à qualidade de aço utilizado, as dimensões dos tubos, as travessas de reforço facultativas e a sua montagem na viatura, desde que ele possa certificar que a estrutura pode resistir às cargas mínimas indicadas abaixo aplicadas seja como for ao topo da armadura de segurança:

- 1,5 P\* lateralmente;
- 5,5 P longitudinalmente nas duas direcções
- 7,5 P verticalmente

(\*P = peso da viatura + 75 Kg)

Um certificado de homologação aprovado pela ADN e assinado por técnicos qualificados representando o construtor, terá de ser apresentado aos comissários técnicos da prova. Tal certificado terá de conter os desenhos ou fotos da armadura em questão, inclusive as suas fixações e detalhes, bem como uma declaração de que a armadura pode resistir às cargas acima indicadas.

Qualquer nova armadura homologada por uma ADN e vendida a partir de 01.01.1997, terá de ser identificada individualmente pela aposição pelo construtor de um número único que não possa ser copiado ou deslocado. Um certificado com essa numeração será fornecido pelo construtor com cada armadura. Tal certificado terá de ser apresentado aos comissários técnicos da prova.

Estas armaduras não poderão ser modificadas em caso algum.

## **15.2 - Estruturas deformáveis**

**15.2.1** - O fundo dos reservatórios será protegido por uma estrutura deformável com uma espessura mínima de 1 cm.

**15.2.2** - Caso o reservatório de combustível esteja situado a menos de 20 cm dos flancos laterais da viatura, toda a superfície lateral terá de estar protegida por uma estrutura deformável com uma espessura mínima de 10 cm.

**15.2.3** - A estrutura deformável terá de ser composta por uma construção em sanduíche que incorpore um núcleo em material ininflamável com uma resistência mínima a esmagamento de 18N/cm<sup>2</sup> e duas folhas de pelo menos 1,5 mm de espessura sendo uma em liga de alumínio com uma resistência mínima à tracção de 225 N/mm<sup>2</sup> e alongação mínima de 5%, ou então duas folhas com uma espessura mínima de 1,5 mm com uma resistência mínima à tracção de 225 N/mm<sup>2</sup>.

**15.2.4** - As estruturas deformáveis não poderão ser atravessadas por canalizações de combustível, de óleo ou por cabos eléctricos. Apenas é admitido que sejam atravessadas por canalizações de água.

## **15.3 - Parede anti-fogo e piso**

**15.3.1** - As viaturas terão de estar equipadas com uma parede corta-fogo colocada entre o condutor e o motor, que impeça as chamas de passar do compartimento motor para o habitáculo. Qualquer abertura efectuada na parede corta-fogo deve ser o mais pequeno possível, permitindo apenas a passagem de comandos e cabos e tem de ser completamente fechada e estanque.

**15.3.2** - O piso do habitáculo terá de ser concebido de forma a proteger o condutor de toda a gravilha, óleo, água ou detritos provenientes da pista ou do motor.

**15.3.3** - Os painéis de piso ou placas de separação têm de comportar um sistema de drenagem que evite toda a acumulação de líquidos.

**15.4 - Protecção frontal** - o chassis terá de incluir uma estrutura absorvente de choques instalada à frente dos pés do condutor e do passageiro. Tal estrutura terá de ser independente da carroçaria e, se for desmontável, terá de ser solidamente fixada aos extremos das caixas laterais do chassis principal (isto é, aparafusada, e só desmontável com a ajuda de ferramentas).



Terá um comprimento mínimo de 30 cm, uma altura mínima de 15 cm em toda a secção vertical e uma secção total mínima de 800 cm<sup>2</sup>.

Essa estrutura será em material metálico com uma resistência à tracção de pelo menos 225 N/mm<sup>2</sup> e uma construção em sanduíche e ninho de abelha com uma folha exterior de pelo menos 1,5 mm de espessura. Ela será constituída por uma caixa cujos painéis terão uma espessura mínima de 15 mm ou se o (s) radiador (es) estiver (em) integrado (s) na estrutura, duas caixas contínuas de secção mínima de 100 cm<sup>2</sup> de cada lado do (s) radiador (es). Todos os orifícios e recortes nesta estrutura terão de ser fortemente reforçados, e todas as secções de materiais que atravessem essas aberturas estarão conformes às exigências relativas à superfície mínima do material.

## **Art. 16 - ESTRUTURAS DE SEGURANÇA (Para viaturas construídas a partir de 01.01.2004)**

**16.1 - Magnésio** - é proibida a utilização de folha de magnésio com uma espessura inferior a 3 mm

**16.2 - Célula de sobrevivência** - a estrutura tem de incluir uma célula de sobrevivência que se estende desde a parte traseira do depósito de combustível até um plano localizado pelo menos 150 mm à frente da planta dos pés do condutor, colocados em repouso nos pedais.

A célula de sobrevivência terá de ser de um tipo aprovado pela FIA em conformidade com o procedimento para a aprovação de estruturas de segurança para viaturas de Sport. (disponível a pedido apenas para os construtores, junto do Departamento Técnico da FIA).

O concorrente terá de fornecer uma cópia do certificado de aprovação emitido pela FIA.

**16.3 - Estrutura de absorção frontal** - uma estrutura para absorver os choques tem de ser montada antes da célula de sobrevivência.

Essa estrutura não deve necessariamente fazer parte da célula de sobrevivência, mas tem de estar firmemente fixada.

Essa estrutura frontal absorvente tem de ser de um tipo aprovado pela FIA em conformidade com o procedimento para a aprovação de estruturas de segurança para viaturas de Sport (disponível a pedido apenas para os construtores, junto do Departamento Técnico da FIA).

O concorrente deve fornecer uma cópia do certificado de aprovação emitido pela FIA.

**16.4 - Estruturas anti-capotamento** - as estruturas anti-capotamento dianteira e traseira são obrigatórias e têm de ser firmemente integradas dentro da célula de sobrevivência.

Estas duas estruturas dianteiras e traseiras têm de ser separados por pelo menos 760 mm (viaturas abertas) ou 505 mm (viaturas fechadas), medidos longitudinalmente.

O capacete do condutor não poderá ultrapassar a direita situada acima da cabeça do condutor e de ligação à frente e arcos traseiros.

Com o condutor sentado atrás do volante, a parte traseira da estrutura anti-capotamento tem de estar a pelo menos 100 mm acima da parte superior do capacete.

Em todos os casos os tubos situados próximos do condutor têm de ser guarnecidos por uma protecção não inflamável aprovada pela FIA.

**16.4.1 - Materiais** - as estruturas têm de ser feitas de aço tubular ou de ligas de aço carbono de qualidade superior.

Esses tubos têm de ter um diâmetro exterior mínimo de 45 mm e uma espessura mínima de 2,5 mm.

**16.4.2 - Estruturas frontal anti-capotamento** - têm de cumprir os seguintes requisitos:

- ser simétricas em torno do eixo longitudinal da viatura.
- a sua parte superior estar a pelo menos 660 mm acima do fundo plano.
- nenhum ponto do volante, independentemente da sua posição angular, possa ser superior do que a estrutura anti-capotamento (apenas para viaturas abertas).
- ser solidárias com o perfil interno da parte superior do habitáculo e estar ligado à parte superior da estrutura de anti-capotamento com dois suportes longitudinais traseiros cujas junções terão de estar o mais equidistante possível (apenas para viaturas fechadas).

**16.4.3 - Estruturas anti capotamento traseiro**

Têm de cumprir os seguintes requisitos:

- ser simétrico em torno do eixo longitudinal da viatura.
- ter uma largura mínima de 900 mm, ao nível das ancoragens sobre a célula de sobrevivência
- incluir um reforço diagonal, de cima do lado do condutor arco, e ligado pelo menos a meio da célula de sobrevivência
- possuir dois tirantes inclinados para a traseira, ligados na sua parte superior.

- incluir dois tirantes inclinados dirigidos para a frente, ligados na sua parte superior e aos pontos de ancoragem da estrutura de anti capotamento frontal, da célula de sobrevivência (apenas para viaturas abertas).
- no seguimento do perfil interno do habitáculo e estar ligado ao topo da estrutura de anti-capotamento frontal por duas barras longitudinais cujas junções terão de estar o mais equidistante possível (apenas para viaturas fechadas).
- a parte superior do arco terá uma parte horizontal com um comprimento mínimo de 500 mm, medida na horizontal e tem de estar no mínimo a 1020 mm acima do fundo plano.

**Somente para viaturas abertas** - a carenagem ou execução da estrutura de anti-capotamento traseira é autorizada num máximo de 200 mm, medidos longitudinalmente, desde que qualquer parte da carenagem ou forma é simétrica em torno do eixo longitudinal que atravessa o centro do tubo do arco nesta secção.

Os perfis não podem cobrir a zona de ancoragem do arco sobre da célula de sobrevivência, ou ter influência aerodinâmica.

**16.4.4** - Para eventuais inspecções por parte dos Comissários Técnicos têm de ser previstas todas as facilidades.

**16.4.5** - As estruturas anti capotamento têm de ser de um tipo aprovado pela FIA em conformidade com o procedimento para a aprovação de estruturas de segurança para viaturas de Sport (disponível a pedido apenas para os construtores, junto do Departamento Técnico da FIA).

O concorrente deve fornecer uma cópia do certificado de aprovação emitido pela FIA.

**16.5 - Modificação de uma estrutura de segurança** - qualquer alteração de uma estrutura de segurança aprovada pela FIA terá de ser apresentada pelo fabricante da viatura no Departamento Técnico da FIA.

Esta reserva-se no direito de exigir que novos ensaios poderão ser feitos a fim de proceder à aprovação da modificação.

#### **16.6 - Divisória anti-fogo e piso**

**16.6.1** - As viaturas terão de estar equipadas com uma parede corta-fogo colocada entre o condutor e o motor, que impeça as chamas de passar do compartimento motor para o habitáculo. Cada abertura efectuada na parede corta-fogo tem de ter o tamanho mínimo, permitindo apenas a passagem de comandos e cabos e têm de ser completamente fechadas e estanques.

**16.6.2** - O piso do habitáculo do condutor terá de ser concebido de maneira a proteger o condutor contra todas as pedras, óleo, água e detritos provenientes da pista ou do motor.

**16.6.3** - Os painéis de piso ou as divisórias de separação têm de ter um sistema de escoamento para evitar a acumulação de líquidos.

#### **Art. 17 - TEXTO FINAL**

O texto final deste regulamento é o texto em francês, que tem de ser referido em caso de desacordo quanto à interpretação.

**MODIFICAÇÕES APLICÁVEIS A PARTIR DE 01.01.2021**

**NOTA: TODO ESTE TEXTO É UMA TRADUÇÃO DO TEXTO PUBLICADO PELA FIA. EM CASO DE DIVERGÊNCIA DE INTERPRETAÇÃO ENTRE OS TERMOS DAS DIVERSAS TRADUÇÕES DOS REGULAMENTOS OFICIAIS, APENAS O TEXTO FRANCÊS FARÁ FÉ.**