

FICHE D'HOMOLOGATION HOMOLOGATION FORM

19/SA/18



COMMISSION INTERNATIONALE DE KARTING - FIA



SILENCIEUX D'ASPIRATION / INTAKE SILENCER

Constructeur	<i>Manufacturer</i>	Righetti Ridolfi
Marque	<i>Make</i>	Righetti Ridolfi
Modèle	<i>Model</i>	NOX D.30
Catégories	<i>Categories</i>	KZ & SKF
Durée de l'homologation	<i>Validity of the homologation</i>	9 ans / 9 years
Nombre de pages	<i>Number of pages</i>	3

La présente Fiche d'Homologation reproduit descriptions, illustrations et dimensions du silencieux d'aspiration au moment de l'homologation CIK-FIA et du test d'homologation. Le Constructeur a la possibilité de les modifier seulement dans les limites fixées par le règlement CIK-FIA en vigueur.

This Homologation Form reproduces descriptions, illustrations and dimensions of the intake silencer at the moment of the CIK-FIA homologation and of the homologation test. The Manufacturer may modify them, but only within the limits fixed by the CIK-FIA regulations in force.



PHOTO DE L'AVANT
PHOTO OF THE FRONT



PHOTO DE CÔTÉ
PHOTO OF THE SIDE

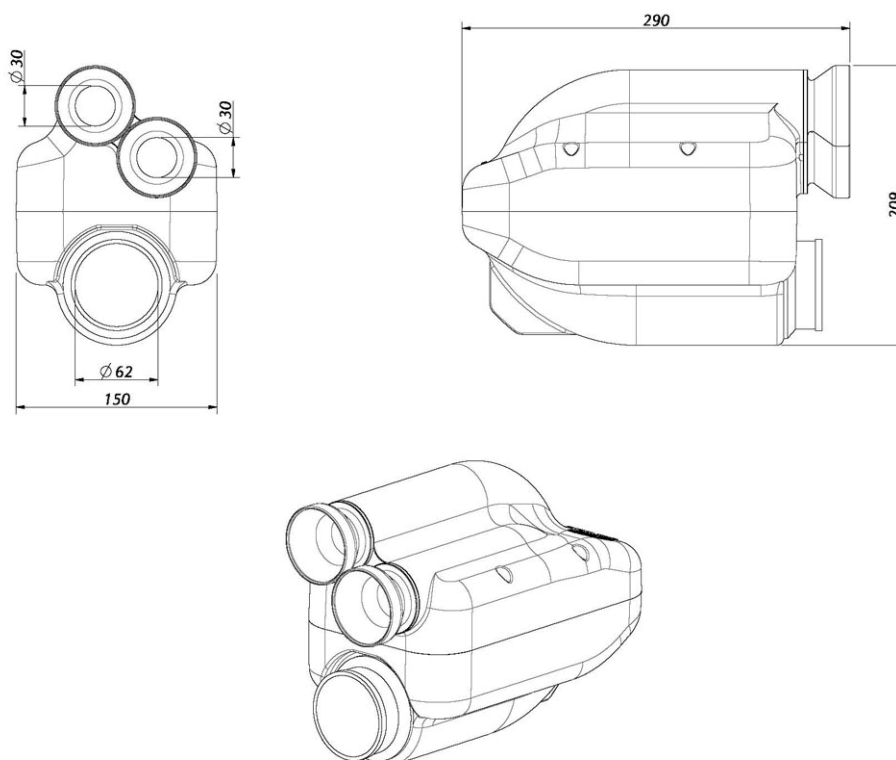
Signature et tampon de l'ASN
Signature and stamp of the ASN

Signature et tampon de la CIK-FIA
Signature and stamp of the CIK-FIA

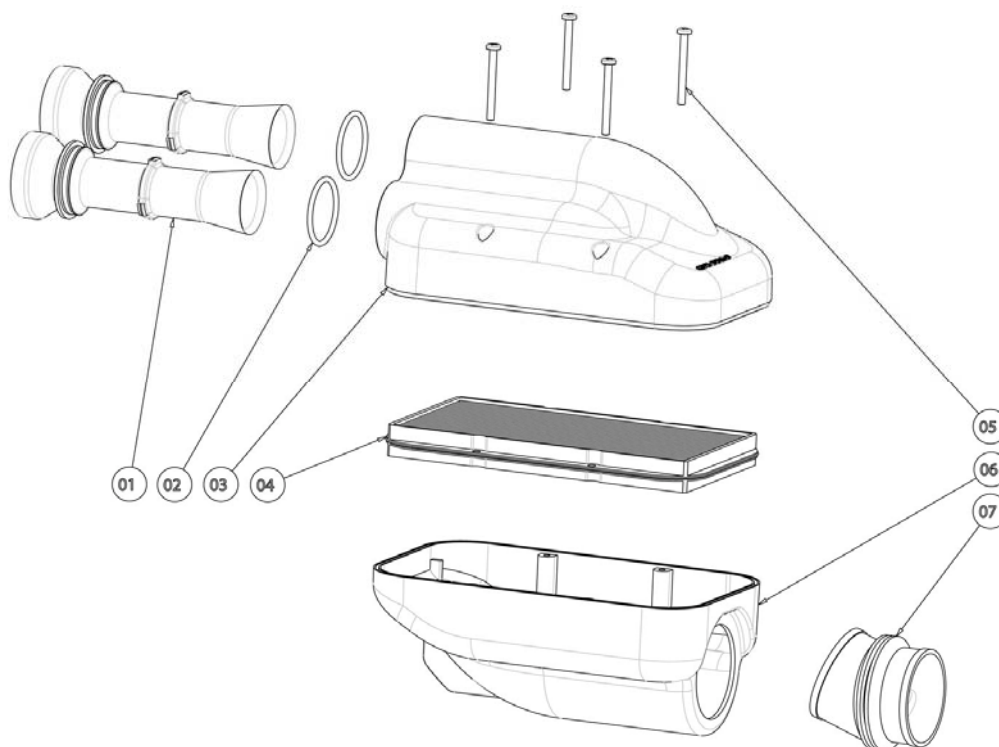



A	DESCRIPTIONS TECHNIQUES	A	TECHNICAL DESCRIPTIONS
	Volume en cm ³	Volume in cc	3922cm ³ +/-2%
	Matériau	Material	POLIPROPILENE
	Nombre d'ouvertures d'admission d'air	Number of air intake openings	2
	Longueur des conduits d'admission	Length of the inlet ducts	100mm +/-2% (≥98mm)
	Diamètre des conduits d'admission	Diameter of the inlet ducts	30mm max.
	Surface de l'élément filtrant intérieur	Surface of the internal filter	255cm ² +/-2% (≥200cm ²)
	Épaisseur de l'élément filtrant	Thickness of the internal filter	22mm -10%

A1	Dessin technique [dimensions d'encombrement – diamètre du (des) tube(s) d'admission – diamètre de la fixation au carburateur]	A1	Technical drawing [main external dimensions – diameter of the inlet tube(s) – diameter of the fixation to the carburettor]
----	--	----	---



A2	Dessin technique explosé	A2	Exploded technical drawing
----	--------------------------	----	----------------------------



Le dessin technique explosé doit montrer : Eléments du silencieux, éléments acoustiques absorbants, éléments filtrants, tubes d'aspiration et manchon de fixation au carburateur.

The exploded technical drawing must show the following: parts of the silencer, noise-absorbing parts, filtering parts, suction tubes and carburettor clamping sleeve.

N°	DÉSIGNATION	DESIGNATION	Référence catalogue Catalogue reference number
01	Tubes d'Aspiration D.30mm	Suction Tubes D.30mm	KE066
02	O-Ring	O-Ring	KE067
03	Corps filtre supérieur	Upper body filter	ZZKE006
04	Filtre	Filter	KE068
05	Vis M5x50mm	Screw M5x50mm	KVP05050S
06	Corps filtre côté moteur	Engine side body filter	ZZKE007
07	Raccord en caoutchouc	Rubber Connector	K070

L'élément N.03 peut être tourné à 180°

The element n.3 can be rotated 180°

COMPLÉMENT À LA FICHE D'HOMOLOGATION
 SUPPLEMENT TO THE HOMOLOGATION FORM

Homologation N°

19/SA/18
 02/01/SUP



COMMISSION INTERNATIONALE
 DE KARTING – FIA



SILENCIEUX D'ASPIRATION / INTAKE SILENCER


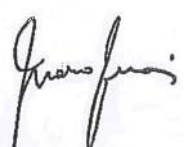

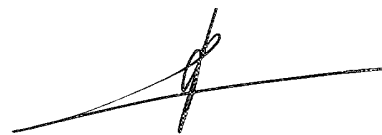
Constructeur	<i>Manufacturer</i>	Righetti Ridolfi S.p.A.
Marque	<i>Make</i>	Righetti Ridolfi
Modèle	<i>Model</i>	NOX D.30
Catégories	<i>Categories</i>	KZ
Nombre de pages	<i>Number of pages</i>	2

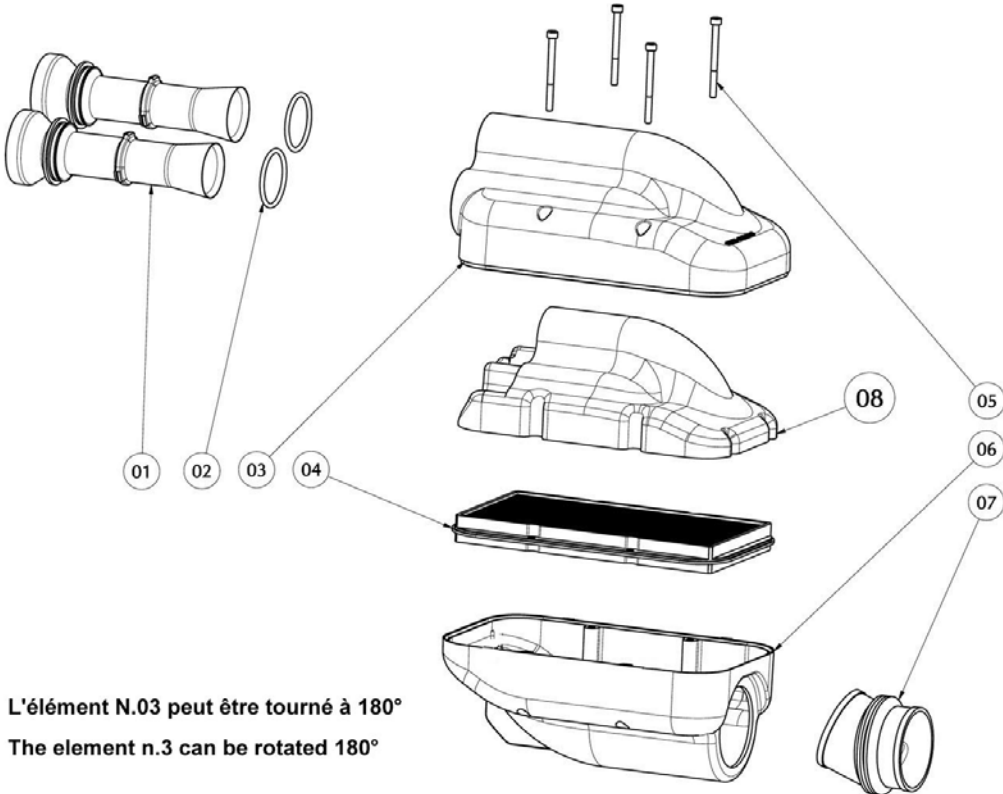


PHOTO DE L'AVANT
 PHOTO OF THE FRONT



PHOTO DE CÔTÉ
 PHOTO OF THE SIDE

Signature et tampon de l'ASN <i>Signature and stamp of the ASN</i>	Signature et tampon de la CIK-FIA <i>Signature and stamp of the CIK-FIA</i>
 	 

A2	Dessin technique explosé	A2	Exploded technical drawing
 <p data-bbox="280 1155 679 1218">L'élément N.03 peut être tourné à 180° The element n.3 can be rotated 180°</p>			
<p data-bbox="76 1350 1509 1467">Le dessin technique explosé doit montrer : <u>Éléments du silencieux, éléments acoustiques absorbants, éléments filtrants, tubes d'aspiration et manchon de fixation au carburateur.</u> The exploded technical drawing must show the following: <u>parts of the silencer, noise-absorbing parts, filtering parts, suction tubes and carburettor clamping sleeve.</u></p>			

N°	DÉSIGNATION	DESIGNATION	Référence catalogue Catalogue reference number
01	Tubes d'Aspiration D.30mm	Suction Tubes D.30mm	ZZKE013
02	O-Ring	O-Ring	KE067
03	Corps filtre supérieur	Upper body filter	ZZKE006
04	Filtre	Filter	ZZKE011
05	Vis M5	Screw M5	KVP05050S
06	Corps filtre côté moteur	Engine side body filter	ZZKE007
07	Raccord en caoutchouc	Rubber Connector	K070
08	Éléments acoustiques absorbants	Noise-absorbing parts	KE062