



Regulamento Técnico Campeonato Portugal de Kartcross 2022

PUBLICADO EM 26.01.2022

ATUALIZADO EM 07.04.2022

ÍNDICE

Art. 1 - GENERALIDADES.....	3
1.1 - Definição	3
1.2 - Chassis	3
1.3 - Passaporte Técnico.....	3
1.4 - Construção Perigosa	3
1.5 - Modificações e adições permitidas ou obrigatórias.....	3
1.6 - Materiais	3
1.7 - Combustível.....	4
1.8 - Ajudas de condução	4
1.9 - Recuperação de energia.....	4
1.10 - Telemetria / Comunicações vocais.....	4
1.11 - Câmara de gravação vídeo	5
Art. 2 - PRESCRIÇÕES DE KARTCROSS.....	5
2.1 - Dimensões	5
2.2 - Peso.....	6
2.3 - Medições	6
Art. 3 - MOTOR.....	7
3.1 - Generalidades.....	7
3.2 - Modificações / Preparações.....	7
3.3 - Selagem de motores.....	7
3.4 - Injeção	8
3.5 - Ignição.....	8
3.6 - Acelerador	8
3.7 - Dínamos, alternadores, baterias.....	8
3.8 - Ignição a bordo da viatura.....	8
3.9 - Sistema de escape	8
3.10 - Filtro de ar e caixa	8
3.11 - Radiador de água	9
3.12 - Sistema de refrigeração.....	9
3.13 - Refrigeração do óleo do motor	9
3.14 - Reservatórios de óleo, camaras de expansão de água do motor, radiadores de água e óleo.....	9
Art. 4 - CIRCUITO DE COMBUSTÍVEL	9
4.1 - Bomba de combustível.....	9
4.2 - Tubagem de combustível	9
4.3 - Reservatório de combustível.....	9
4.4 - Reabastecimento e ventilação	10

Art. 5 - EQUIPAMENTO ELÉTRICO	10
5.1 - Bateria(s).....	10
5.2 - Alternador / Gerador / Motor de arranque	11
5.3 - Corta-Circuitos.....	11
5.4 - Luzes	11
5.5 - Instrumentos de medição.....	11
Art. 6 - TRANSMISSÃO	11
6.1 - Tipo de caixa de velocidades.....	11
6.2 - Sistema de Transmissão	12
6.3 - Embraiagem.....	12
6.4 - Sensores.....	12
6.5 - Proteção de corrente	12
Art. 7 - SUSPENSÃO.....	12
7.1 - Sistema de suspensão	12
7.2 - Amortecedor	12
7.3 - Barras Estabilizadoras.....	13
Art. 8 - TREM ROLANTE.....	13
8.1 - Rodas	13
8.2 - Fixação das rodas.....	13
8.3 - Pneus.....	13
8.4 - Travões.....	13
8.5 - Direção	14
8.6 - Coluna de direção.....	14
8.7 - Volante	14
Art. 9 - CARROÇARIA	14
9.1 - Carroçaria frontal e lateral.....	14
9.2 - Carroçaria traseira.....	14
9.3 - Retrovisores.....	14
9.4 - Dispositivos aerodinâmicos	14
9.5 - Para-brisas.....	14
9.6 - Número de competição.....	15
Art. 10 - EQUIPAMENTO DE SEGURANÇA.....	15
10.1 - Assento do piloto.....	15
10.2 - Cinto de Segurança.....	16
10.3 - Guarda-lamas	17
10.4 - Dispositivo de reboque	18
10.5 - Equipamento do piloto	18
Art. 11 - CHASSIS tipo "FIA XC"	18
11.1 - Generalidades.....	18
11.2 - Definições.....	19
11.3 - Montagem da armadura de segurança.....	21
11.4 - Especificações.....	21

11.5 - Habitáculo.....	26
Art. 12 - CHASSIS tipo "KARTCROSS"	27
Art.13 - Certificado Armadura de Segurança	33
Anexo I - Selagem de Motores (Imagens)	35

Art. 1 GENERALIDADES

1.1 - Definição

Kartcross são viaturas monolugares com chassis em estrutura multitubular que têm de ter uma gaiola de segurança como parte integrante do chassis, conforme definido no Art.º 9. As viaturas têm de ter 2 rodas motrizes na traseira (Propulsão).

1.2 - Chassis

A estrutura multitubular formada pela construção da base obrigatória da gaiola de segurança, tubos de reforço obrigatórios e qualquer outra estrutura tubular ou elementos soldados para o funcionamento do carro, será considerada como "chassi".

1.2.1 - Chassis admitidos

Serão permitidos chassis com as seguintes características:

- Chassis tipo "FIA XC", de acordo com o Art.º 11 deste Regulamento;
- Chassis tipo "KARTCROSS", de acordo com o Art.º 12 deste Regulamento;
- Chassis segundo outras construções, desde que devidamente homologadas por outra ADN, fazendo-se sempre acompanhar pela seguinte documentação e sem a qual não serão admitidos na prova/evento.
 - Certificado de homologação da estrutura de segurança
 - Relatório de análise estrutural associada à respetiva homologação.

1.3 - Passaporte Técnico

Todos os concorrentes terão que apresentar nas verificações técnicas iniciais o passaporte técnico da viatura, emitido pela FPAK ou de outra ADN. A eventual não apresentação do Passaporte Técnico nas verificações técnicas iniciais poderá levar o Colégio de Comissários Desportivos a não autorizar a participação na corrida. A não apresentação do documento em qualquer outro momento da prova a pedido dos Comissários Técnicos poderá levar à exclusão do evento por decisão do CCD.

- a) Sempre que um concorrente participe em mais do que duas competições com a mesma viatura com PT de outra ADN ou FIA, terá de requerer um PT FPAK de modo a ser efetuada uma monitorização da referida viatura. (ver art. 10.2.2 das PGAK)

- Construção Perigosa

Uma viatura cuja construção seja passível de ser considerada perigosa, antes da prova ou devido a situações decorrente da própria competição (toques, acidentes, etc.), pode em qualquer momento da prova ser impedida de participar.

1.4 - Modificações e adições permitidas ou obrigatórias.

Todas as modificações e adições que não são explicitamente permitidas pela regulamentação atual são proibidas. Uma modificação autorizada não pode implicar uma modificação proibida.

1.4.1 - Dispositivos Opcionais

Se um dispositivo é facultativo, então em caso de colocação terá de ser de acordo com a regulamentação em vigor.

1.5 - Materiais

Salvo autorização explícita pela presente regulamentação, o uso dos seguintes materiais é proibido exceto quando correspondam exatamente ao material da peça original:

- Liga de Titânio
- Liga de magnésio (< 3 mm de espessura)
- Cerâmicos

- Materiais compósitos ou reforçados por fibras.

Caixas, tampas, peças de fixação e acessórios podem ser fabricados em materiais compósitos.

1.5.1 - Fio roscado danificado

Os fios de rosca danificados podem ser reparados pela inserção de novo elemento roscado com o mesmo diâmetro interior (tipo Helicoide ou similar).

1.6 - Combustível

Para todas as viaturas que não utilizem gasolina comercial, é obrigatória a utilização de combustível da marca ETS do tipo EXTRA MAX, adquirida à Brama Motorsport, Lda., com sede na, Av. João XXI 1759, 4770-754 Vermoim - Vila Nova de Famalicão. Email: ets@brama-motorsport.com

O combustível terá de ser solicitado através da seguinte plataforma: <http://www.myetstorage.com/>

A composição do carburante está descrita na seguinte ficha técnica, fornecida pelo fabricante:

Anexo III

1.6.1 - Carburante

Apenas ar pode ser misturado com o combustível como agente carburante.

1.7 - Ajudas de condução

A menos que seja explicitamente autorizado pela presente regulamentação, qualquer sistema de ajuda à condução é proibido (ABS, ASR, Controlo Tração, ESP, etc.).

1.8 - Recuperação de energia

Qualquer sistema de recuperação de energia que não fornecido com o motor é proibido.

1.9 - Telemetria / Comunicações vocais

Qualquer forma de transmissão de dados entre o carro e qualquer pessoa e/ou equipamento além do piloto é proibido assim que a viatura esteja em pista.

Esta definição não inclui:

- Comunicações de voz entre piloto e equipa,
- Transponder oficial da prova, e
- Sistema automático de cronometragem.

Nenhum dos dados acima mencionados poderá estar ligado a qualquer outro sistema da viatura (exceto um cabo de ligação à bateria).

Os gravadores de dados a bordo são permitidos.

Estes sistemas, com ou sem memória, podem permitir a leitura de:

- Rotações do motor,
- Dois indicadores de temperatura,
- Velocidade de uma roda,
- Dados GPS,
- Dados ECU,
- Tempos por volta,
- Um acelerómetro X/Y de acordo com as seguintes coordenadas:

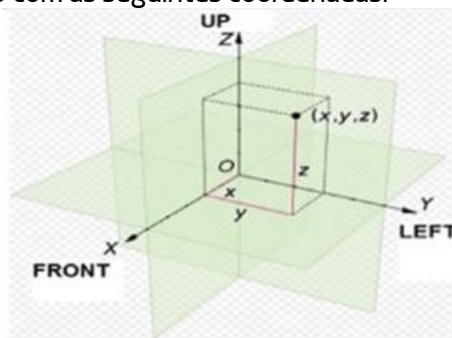


Figura 1 - Exemplo de esquema de coordenadas do acelerómetro

A transmissão de dados por rádio é proibida.

As Câmaras de gravação vídeo não estão incluídas nas definições anteriores. Contudo, o equipamento e suportes devem ser verificados pelos Comissários Técnicos.

1.10 - Câmara de gravação vídeo

O dispositivo de fixação tem de ser capaz de suportar uma desaceleração de 25G sem se soltar. A câmara não pode condicionar a visão do piloto, saída ou extração em caso de emergência. A montagem será de acordo com Lista Técnica disponível no site da FPAK.

Art. 2 - PRESCRIÇÕES DE KARTCROSS

As viaturas têm de estar de acordo com os seguintes artigos do Anexo J, exceto nos casos explícitos no presente Regulamento, e em conformidade com as exigências decorrentes do Art.º 1.2.1 do presente Regulamento.

Art.º 251 (Classificação e definições):

2.1.9 Componentes Mecânicos

2.2 Dimensões

2.3.1 Cilindrada

2.3.8 Compartimento do motor

2.5.1 Chassis

2.5.2 Carroçaria

2.5.3 Assento / Baquet

2.5.5 Habitáculo

2.7 Reservatório de combustível

Art.º 253 (Equipamentos de segurança):

3. Tubagens e bombas

14. Reservatórios de combustível aprovados FIA

2.1 - Dimensões

2.1.1 - Dimensões Máximas da Viatura

Comprimento total = 2600 mm

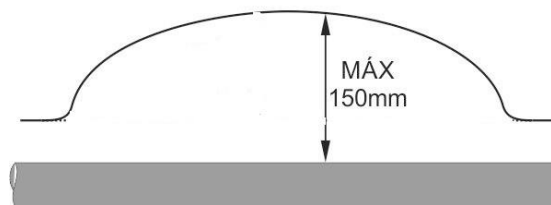
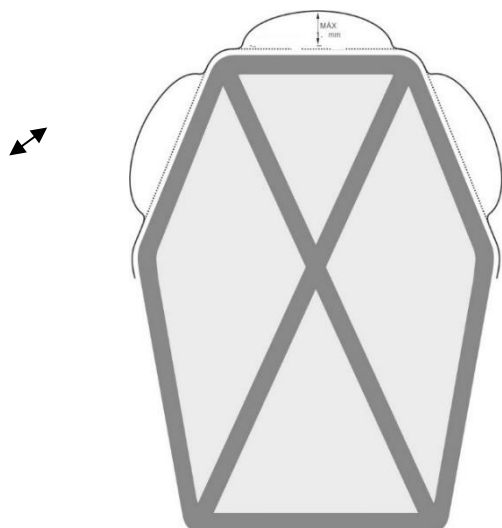
Largura total = 1600 mm (excluindo guarda-lamas)

Altura = 1400 mm (excluindo placa de número e entrada de ar de arrefecimento)

2.1.2 - Entrada de ar

Para viaturas arrefecidas a líquido é permitido uma entrada de ar do tejadilho e em toda sua largura, em forma de concha ou colher, sendo que a sua altura máxima é de 150 mm (Desenho 1 e 2). Nas partes laterais e para trás do arco principal (Desenho 2), apenas é permitida uma entrada de ar em cada lado sendo que a sua altura máxima não pode exceder 150 mm.

As entradas laterais também podem ser utilizadas para a canalização de ar para a caixa de filtro de ar.



Desenho 1 - Dimensões máximas da entrada de ar

Desenho 2 – Posição permitida para as entradas de ar (tejadilho e laterais)

2.1.3 - Largura das vias

A medição da largura será efetuada ao nível do centro das rodas, com a direção em posição neutra, devendo as rodas do mesmo eixo caber dentro de uma bitola em forma de U, cujas extremidades estão afastadas em 1600 mm. A verificação destas medidas poderá ser efetuada a qualquer momento da prova.

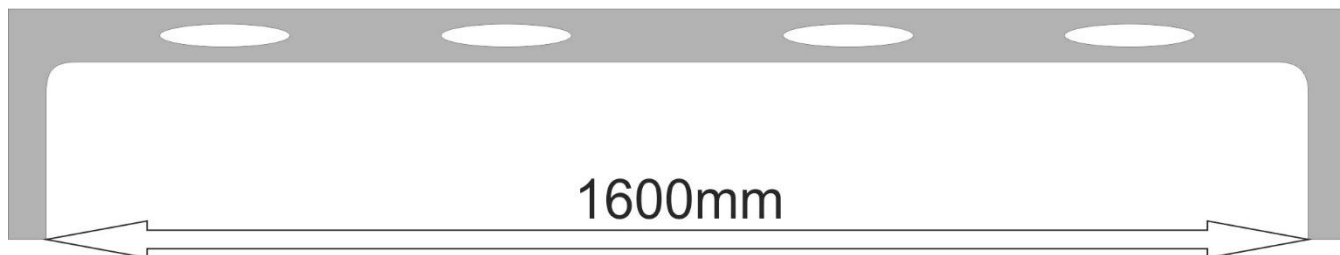


Figura 2 - Exemplo de bitola para verificação de largura

2.1.4 - Altura ao solo

Nenhuma parte do veículo deve tocar no solo quando todos os pneus de um lado da viatura estão vazios. O teste deve ser efetuado numa superfície plana, em condições de corrida (com o piloto a bordo).

2.2 - Peso

a) - Peso das viaturas Kartcross FIA em conformidade com o Artigo 279B do Anexo J

O peso do veículo, medido com o piloto a bordo completamente equipado e em condições de corrida, terá em todos os momentos da competição de ser no mínimo de 425Kg.

O peso mínimo real da viatura será de 345 Kg, sem piloto nem qualquer equipamento do piloto a bordo, mas com os fluidos restantes no momento da pesagem.

Em nenhum momento da competição pode uma viatura apresentar um peso inferior a estes pesos mínimos.

b) - Peso das viaturas Kartcross até 31/12/2019 (Chassi não FIA CPKx) ou de outras ADN

O peso do veículo, medido com o piloto a bordo completamente equipado e em condições de corrida, terá em todos os momentos da competição de ser no mínimo de 410 Kg.

O peso mínimo real da viatura será de 330 Kg, sem piloto nem qualquer equipamento do piloto a bordo, mas com os fluidos restantes no momento da pesagem.

Em nenhum momento da competição pode uma viatura apresentar um peso inferior a estes pesos mínimos.

2.2.1 - Lastro

É permitido completar o peso da viatura pela adição de um ou mais lastros garantindo que são blocos sólidos com peso total máximo de 20Kg fixos por meio de elementos com possibilidade de serem selados na base (fundo) do habitáculo, visíveis e selados pelos comissários técnicos.

Os parafusos usados para fixação do lastro serão pelo menos M8, e terão um furo de \varnothing 1,5mm para selagem pelos Comissários Técnicos nas verificações técnicas iniciais.

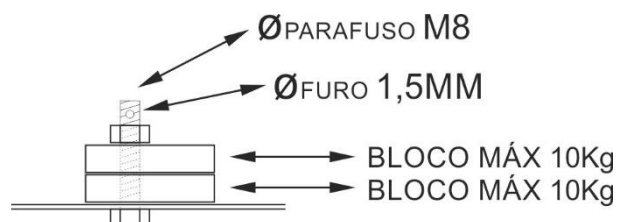


Figura 3 - Exemplo de fixação de lastro

2.3 - Medições

Todas as medições serão efetuadas com a viatura estacionária e numa superfície horizontal e plana.

Art. 3 - MOTOR

3.1 - Generalidades

Apenas são permitidos motores atmosféricos de 4 ciclos (princípio de Otto), de injeção - não são permitidos motores com carburador - com pistões intercalados e caixa de velocidades integrada, com o máximo de 4 cilindros e cilindrada máxima de 600 cm³ de uma produção de moto de série, conforme lista de homologações da FIM (Federação Internacional de Motociclismo).

Para a época atual a versão mais moderna de motor admitida será a dos motores homologados até 31 de dezembro do ano anterior.

3.2 - Modificações / Preparações

Os motores e todos os seus componentes têm de ser estritamente de série (origem), de acordo com os manuais [do construtor](#) em vigor no ano em curso, não sendo permitida qualquer modificação. O concorrente terá de em qualquer momento provar que as peças do motor da sua viatura são peças de origem, salvo em alterações previstas neste regulamento.

- a) São interditos quaisquer aligeiramentos, polimentos ou maquinações, assim como todo o tipo de tratamentos físicos e químicos e de equilibragem.
- b) É interdita qualquer redução ou adição de material nas peças de origem assim como modificar, adicionar e/ ou eliminar peças do motor.
- c) Não é permitido a utilização de elementos mecânicos e periféricos ao motor que mesmo sendo da mesma marca sejam de anos diferenciados, i.e., um motor de um determinado ano não pode utilizar elementos mecânicos ou periféricos que se não desse mesmo ano).
- d) A junta da colaça (cabeça do motor) é livre, podendo ser de marca diferenciada à da marca do motor onde será colocada, respeitando em qualquer circunstância a taxa de compressão máxima indicada nos Manuais do motor utilizado.
- e) A colaça (cabeça do motor) e o bloco de motor, terão de cumprir as respetivas cotas para medição especificadas Manuais, respeitando em qualquer circunstância a taxa de compressão máxima indicada nos referidos documentos.
- f) Os veios de excêntricos, as válvulas, molas de válvula, pratos de válvula e sedes de válvulas da colaça (cabeça do motor) manter-se-ão de série e em conformidade com as dimensões, formato, características e ângulos preconizados pelo construtor e mencionados no Manual Técnico do [fabricante](#).
- g) É permitido a montagem de separadores (defletores) dentro do cárter de óleo.
Esta autorização não permite, no entanto, a modificação do(os) cárter de óleo nem tão pouco a sua substituição por outros que não os originais do respetivo motor.

3.3 - Selagem de motores

Os motores a utilizar em cada corrida, até um máximo de 2 por piloto, serão selados através de cordão metálico com selo FPAK, pelos Comissários Técnicos. Caso o cordão/ selo se mantenha intacto, poderá ser utilizado em mais do que uma corrida. É responsabilidade do concorrente/conductor a colocação do cordão metálico, bem como manter o selo e o cordão aplicados inviolados.

O concorrente terá de prever a furação de parafusos ou furação das peças objeto de selagem, em que o orifício terá de ter um diâmetro mínimo de 1.5 mm, para a passagem do arame de selagem. **(Ver Anexo I)**

Os motores montados ou não na viatura terão de ser presentes às verificações técnicas já com o arame de selagem passado nos respetivos locais.

Pontos de Selagem:

- Colaça / Bloco motor
- Bloco / Cárter caixa velocidades
- Embraiagem

As localizações das furações terão de ser efetuadas de um e de outro lado do conjunto passível de selagem e em pelo menos dois pontos, de cada um dos lados.

3.3.1 - Verificações

Os processos de verificação terão como base o Manual Técnico dos motores, o manual de serviço obrigatório, e demais documentação que os Comissários Técnicos julguem necessária à verificação do carácter original dos motores.

3.3.2 - Manual de Serviço

O concorrente tem de ter em sua posse o Manual de Serviço (original completo) do motor instalado na viatura, em

formato papel ou digital, sendo da responsabilidade do concorrente a garantia de meios para a leitura deste. O Manual de Serviço poderá ser exigido aquando das verificações técnicas e administrativas como sendo documentação obrigatória. A eventual não apresentação do Manual de Serviço nas verificações técnicas iniciais poderá levar o Colégio de Comissários Desportivos a não autorizar a participação na corrida. A não apresentação do documento em qualquer outro momento da prova a pedido dos Comissários Técnicos poderá levar à exclusão do evento por decisão do CCD.

3.4 - Injeção

O sistema de injeção é o original do motor, de acordo com o Art.º 3.2 conforme previsto no [Manual Técnico do fabricante](#), manual de serviço obrigatório, e/ou demais documentação que os Comissários Técnicos julguem necessária. A instalação de sensores e atuadores adicionais é proibida, exceto um sensor de pressão de combustível caso o motor original não possua um.

Na rampa de injeção não é permitido desmontar, bloquear ou desativar as borboletas de ar (choke).

3.5 - Ignição

Todos os sensores e atuadores, têm de se manter originais, na sua posição original e de acordo com o [Manual Técnico do fabricante](#), manual de serviço obrigatório, e/ou demais documentação que os Comissários Técnicos julguem necessária.

A instalação elétrica de origem tem de ser mantida, excetuando os casos em que seja necessário substituí-la por alteração do CDI/ECU (ex. Instalação HRC).

Apenas é permitido eliminar na instalação elétrica os fios, cabos, atuadores e sensores que não enviem informação ao CDI/ECU e que façam parte da instalação original, tais como faróis, piscas, interruptor de descanso, sensores de capotamento e similares. Podem ser alterados os fios elétricos relativamente ao seu comprimento, mas não relativamente à sua secção e funções.

Pode substituir-se o comutador de arranque de origem por outro, assim como o botão de desconexão.

A marca e o grau térmico das velas são livres, mas o comprimento da zona roscada terá de ser respeitado de acordo com as velas de origem.

3.6 - Acelerador

Tem de existir um modo eficiente de fecho do acelerador em caso de falha do sistema de atuação do pedal por meio de uma mola externa no atuador da rampa do acelerador.

3.7 - Dínamos, alternadores, baterias

Dínamos e alternadores podem ser desativados, mantendo-se, no entanto, no seu local original e sendo os de origem, mas cada viatura tem de ter uma bateria a bordo. O uso de uma fonte de energia externa para iniciar o motor na grelha ou durante a corrida é proibido.

3.8 - Ignição a bordo da viatura

É obrigatório a existência de um motor de arranque com uma fonte de energia elétrica, ou outra, a bordo que seja operável pelo piloto no seu banco.

3.9 - Sistema de escape

O coletor de escape é livre a partir da saída do motor, mas tem de incluir um silenciador que se mantenha dentro dos limites fixados pelo Art.º 2.1.1 .

O sistema deve incluir um catalisador, original do motor ou homologado por uma ASN (Lista Técnica FIA nº 8), por onde terão de assar todos os gases de escape, e em funcionamento em todos os momentos.

É imposto um limite de 100 dB/A a todas as viaturas. O ruído será medido de acordo com o procedimento de medida de ruído da FIA usando um sonómetro regulado em "A" e "LENTO", colocado a um ângulo de 45º e a uma distância de 500 mm da saída do escape, com o motor a cumprir 4500 rpm.

O silenciador do escape tem de terminar na traseira do carro. A saída de escape tem de estar situada dentro do perímetro do carro e a menos de 1000 mm deste perímetro.

As saídas de escape dirigidas ao solo são proibidas.

3.10 - Filtro de ar e caixa

A caixa de filtro de ar tem de ser a de origem do motor. O filtro de ar é livre, mas não pode ser suprimido. É permitida a montagem de condutas de ar a montante da caixa de filtro original.

3.11 - Radiador de água

O radiador, assim como a sua capacidade, é livre.

A sua localização é livre, desde que não invada o espaço do habitáculo e seja localizado no interior da carroçaria. As condutas de ar para refrigeração, assim como as tubagens de água, são livres.

3.12 - Sistema de refrigeração

O termostato é livre, assim como o sistema de controlo e a temperatura de atuação da ventoinha.

A tampa de radiador e sistema de bloqueio são livres.

A câmara de expansão (vaso de expansão) é livre, desde que não ultrapasse o limite de 2,5l de capacidade.

As tubagens de refrigeração exteriores ao motor e respetivos acessórios são livres.

Tubagens de diferentes materiais e diâmetros são permitidas.

Nenhuma parte do sistema de refrigeração pode estar situada no interior do habitáculo.

É permitida a montagem de radiadores extra.

Em qualquer momento, a distância máxima entre a face posterior do radiador e a parte mais afastada das lâminas da ventoinha é de 150mm.

Uma conduta pode ser colocada entre o radiador e a ventoinha.

3.13 - Refrigeração do óleo do motor

Os radiadores de óleo e seus acessórios são livres, desde que não obriguem a qualquer alteração da carroçaria e sejam situados dentro do perímetro desta, e fora do habitáculo.

3.14 - Reservatórios de óleo, camaras de expansão de água do motor, radiadores de água e óleo

Têm de ser isolados do habitáculo através de anteparas para que em caso de derrame, fuga ou falha de um reservatório/radiador, nenhum líquido entre no habitáculo.

Art. 4 - CIRCUITO DE COMBUSTÍVEL

4.1 - Bomba de combustível

É obrigatória a utilização da bomba de combustível original da moto de onde é originário o motor. De igual modo, a pressão de combustível deverá estar de acordo com os manuais e demais documentação do fabricante previstas neste Regulamento. O sistema deve ser munido de um T, para que se possa ligar um manómetro e medir a pressão a qualquer momento. Podem ser adicionados ao circuito filtros de combustível com capacidade máxima total de 0,5l.

4.2 - Tubagem de combustível

As tubagens flexíveis têm de ser de qualidade de aviação. A instalação é livre, desde que as prescrições do Art.º 253-3 do Anexo J sejam respeitadas.

As conexões por braçadeiras (tipo *Serflex*) são admitidas.

O sistema automático de corte do combustível descrito no Art.º 253-3.3 é obrigatório.

Todas as bombas de carburante terão de funcionar apenas quando o motor está em funcionamento, excetuando o momento de arranque.

4.3 - Reservatório de combustível

As exigências nos pontos do Art.º 4.3 devem estar em conformidade com o definido no Art.º 1.2.1 .

4.3.1 - Condições gerais

A localização tem de respeitar as seguintes condições:

Não pode ser colocado no habitáculo, tem de ser situado atrás do assento em vista lateral e deve ser separado do habitáculo uma parede corta-fogo.

Tem de ser montado num local suficientemente protegido dentro da estrutura base e firmemente fixado ao chassis.

O reservatório tem de ser isolado do motor e escape por antepara estanque e ignífuga.

O circuito de combustível é composto apenas pelo seguinte:

- Uma saída para o motor,
- Um retorno para o depósito (quando aplicável),
- Um respiro em conformidade com o Art.º 253-3 do Anexo J.

O armazenamento de combustível a bordo da viatura a uma temperatura mais de 10°C abaixo da temperatura

ambiente é proibido. Se um reservatório coletor for utilizado, a sua capacidade terá de ser inferior a 1 litro e terá de estar situado fora do habitáculo.

4.3.2 - Tipo de construção

Serão aceites reservatórios com as seguintes características:

4.3.2.1- Viaturas tipo FIA XC construídas a partir de 01.01.2021:

O reservatório de combustível tem de ser homologado de acordo com uma das regulamentações seguintes: FT3-1999, FT3.5-1999, FT5-1999.

Tem de ser concordante com o Art.º 253-14. A capacidade do reservatório é livre, desde que cumpra com as condições da regulamentação de amostra de combustível.

Outras viaturas:

Terão de ser metálicos ou provir de um fabricante de depósitos de gasolina para motas ou motociclos (metálicos), ou de um tipo homologado pela FIA. O depósito de combustível não pode estar colocado no habitáculo e terá de ser colocado atrás do banco do condutor, sendo que terá de ter uma separação antifogo.

É recomendado o uso de depósitos de combustível de segurança FIA (norma FT3-1999; FT3.5-1999 ou FT5-1999) e obrigatório a partir do ano de 2023. A sua capacidade é livre desde que respeite as quantidades necessárias para efetuar recolhas de amostra para análise quando necessário, conforme especificado nas Prescrições Específicas de Ralicross, Kartcross e Super Buggy.

É proibida a utilização de jerrycans.

4.3.3 - Envelhecimento dos reservatórios

O envelhecimento dos reservatórios de segurança implica uma redução considerável nas características de resistência após aproximadamente cinco anos.

O tanque não pode ser utilizado mais de 5 anos após a data de fabrico, a menos que seja inspecionado e re-certificado pelo fabricante por um período de até dois anos.

Uma cobertura à prova de derrame, com um mínimo de 5 mm de espessura, feita de material não inflamável, facilmente acessível e removível somente com o uso de ferramentas, deve ser instalada na proteção dos reservatórios FT3-1999, FT3.5-1999 ou FT5-1999, a fim de permitir a verificação do prazo de validade.

4.4 - Reabastecimento e ventilação

A localização do bucal de enchimento é livre, mas não se pode projetar além do perímetro do chassis, assim como o tampão.

O tampão terá um respirador munido de válvula que impeça o derrame quando invertido. Quando qualquer parte do depósito se encontre a menos de 20cm do motor terá de ser protegido por material ignífero.

Art. 5 - EQUIPAMENTO ELÉTRICO

5.1 - Bateria(s)

5.1.1 - Marca e tipo de bateria(s):

A marca, capacidade e cabos da(s) bateria(s) são livres. Cada bateria tem de ser do tipo "seco", sendo este o único tipo permitido.

5.1.2 - Localização da(s) bateria(s):

A localização da(s) bateria(s) é livre.

5.1.3 - Suporte da(s) bateria(s):

Cada bateria tem de ser fixada com segurança e o terminal positivo deve estar protegido. O suporte tem de ser fixado ao chassis usando uma chapa metálica e parafusos metálicos com uma cobertura isolante, fixados por parafusos e porcas.

Para fixar, tem de ser usados parafusos metálicos com um diâmetro de pelo menos 6 mm, e abaixo de cada parafuso, uma contraplaca de pelo menos 3 mm de espessura e com uma superfície de pelo menos 20 cm².

5.2 - Alternador / Gerador / Motor de arranque

O alternador/gerador terá de manter-se na sua posição original, mas pode ser desativado definitiva ou temporariamente, conforme Art.º 3.7 .

O motor tem de ter um sistema de arranque com os meios disponíveis a bordo, sendo expressamente proibido o uso de baterias auxiliares. O motor de arranque será o original do motor.

5.3 - Corta-Circuitos

O corta-circuitos geral tem de cortar todos os circuitos elétricos, bateria, alternador ou dínamo, bombas de combustível, luzes, ventiladores, ignição, controles elétricos, etc.) e também tem de parar imediatamente o motor.

Deve ser um modelo à prova de faíscas e deve ser acessível de dentro e de fora do carro.

Quanto ao exterior, o sistema de disparo do corta-circuitos deve obrigatoriamente estar situado no sopé esquerdo do montante do para-brisas. Será marcado por um "relâmpago" vermelho num triângulo azul de borda branca com uma base de pelo menos 12 cm.

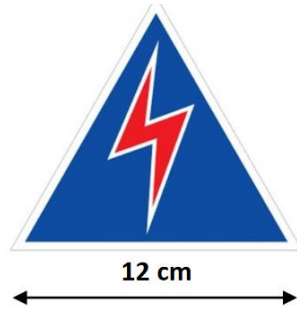


Figura 4 - Autocolante Corta-Circuitos

5.4 - Luzes

5.4.1 - Luzes Stop:

Cada viatura tem de estar equipada com um mínimo de duas luzes traseiras LED vermelhas de Ø 80 mm (36 LEDs no mínimo) ou com duas luzes de chuva aprovadas pela FIA (Lista Técnica FIA n.º 19) que funcionem sempre que os travões estão acionados. Têm de estar posicionados entre 1400 mm e 800 mm acima do nível do solo e ser visíveis por trás. Eles devem ser colocados simetricamente em relação ao eixo longitudinal do carro e no mesmo plano transversal. A sua inclinação terá de ser nula relativamente ao plano vertical.

5.4.2 - Luz traseira:

Cada viatura tem de estar equipada com uma luz traseira LED vermelha de Ø 80 mm (36 LEDs no mínimo) aprovada pela FIA (Lista Técnica FIA n.º 19). Tem de ser claramente visível pela parte traseira, e estar permanentemente ligada quando a viatura estiver em movimento e deve estar posicionada entre 1400 mm e 800 mm acima do nível do solo. O piloto tem de ser capaz de a ligar quando sentado ao volante da viatura através do acionamento do Corta-Circuitos. A sua inclinação terá de ser nula relativamente ao plano vertical.

5.5 - Instrumentos de medição

Os instrumentos de medida e indicação são livres, assim como o respetivo painel de suporte. Não podem apresentar na sua construção qualquer perigo de lesão ao piloto em caso de manuseamento ou acidente. Todas as esquinas têm de ser arredondadas/boleadas e não podem constituir possibilidades cortantes.

Art. 6 - TRANSMISSÃO

6.1 - Tipo de caixa de velocidades

A caixa de velocidades integrada do motor não pode sofrer nenhuma modificação em comparação com a homologação original do motor.

As mudanças de velocidade serão realizadas apenas por meio de uma alavanca. O princípio de mudar de velocidade usando patilhas no volante ou coluna de direção é proibido.

Apenas se permite o acionamento das mudanças de caixa com o sistema sequencial e com uma alavanca manual.

A caixa de velocidades e a embraiagem terão de ser de origem, sem qualquer modificação.

A relação final do pinhão / coroa é livre.

6.2 - Sistema de Transmissão

Livre, mas as duas rodas traseiras devem estar presas ao mesmo eixo, que pode ter juntas universais. Uma corrente secundária é permitida.

A marcha atrás (mecânica ou elétrica) é altamente recomendada. Os elementos que compõem a marcha atrás não podem ter outra função que não seja a de fazer recuar o veículo pelos seus próprios meios.

Os diferenciais são interditos e a transmissão terá de ser feita ao eixo traseiro único. O pinhão de saída da caixa é livre, mas é interdito modificar os carretos do interior da caixa.

6.3 - Embraiagem

É permitido substituir o sistema de acionamento da embraiagem de mecânica para hidráulico ou vice-versa. Contudo, tem de ser operada pelo pé do piloto.

6.3.1 - Reservatório do líquido de embraiagem

Se estiver localizado no interior do habitáculo, tem de ser fixo de forma segura e protegido por uma cobertura anti derrame e ignífuga, ou ser produzido em material metálico.

6.4 - Sensores

Qualquer sensor, interruptor de contacto ou fio elétrico nas quatro rodas e caixa de velocidades é proibido. Um sensor de corte para mudança de velocidades (tipo ignição cut-off ou similar) é permitido (*quickshifter*).

Exceção:

Somente um sensor para exibir a relação engatada é autorizado na caixa de velocidades, desde que o conjunto sensor + cabo elétrico + display seja completamente independente do sistema de controlo do motor. Além disso, esse fio não pode ser incluído na instalação principal do carro; deve ser independente e separado. Este fio será de uma cor diferente para facilitar a identificação.

6.5 - Proteção de corrente

Uma proteção eficaz da corrente terá de estar colocada de forma a proteger o piloto em caso de quebra, assim como para impedir a projeção de fluidos derivados da lubrificação da corrente. Esta proteção terá ainda de impedir a perda desses fluidos para o solo nas zonas de Pré grelha e Grelha de partida. Caso seja detetado o incumprimento, o piloto poderá ser impedido de alinhar no treino/corrída onde se apresenta.

Art. 7 - SUSPENSÃO

7.1 - Sistema de suspensão

As viaturas têm de estar equipadas com suspensão hidráulica por mola. O modo de operação e o design do sistema de suspensão são livres. O uso de suspensão ativa é proibido.

Molas helicoidais são obrigatórias, em número livre, e produzidas em liga de aço. Peças de suspensão feitas parcialmente ou totalmente de materiais compósitos são proibidas.

7.2 - Amortecedor

É autorizado apenas um amortecedor por roda, e somente sistemas de ajuste máximo de 3 vias.

Todos os amortecedores devem ser independentes uns dos outros. Os sistemas de amortecedores de inércia são proibidos.

A verificação do princípio de funcionamento dos amortecedores deve ser efetuada da seguinte forma: Uma vez removidas as molas, o carro deve afundar até ao limite de curso em menos de 5 minutos.

No que diz respeito ao seu princípio de funcionamento, os amortecedores a gás são considerados amortecedores hidráulicos.

Se os amortecedores tiverem reservas de fluido separadas localizadas no cockpit, estas (incluindo tubagens e juntas) devem ser seguramente fixadas e protegidas por uma cobertura à prova de líquidos e ignífuga. Um limitador de curso de suspensão pode ser adicionado.

Apenas um cabo por roda é permitido e sua única função deve ser limitar o deslocamento da roda quando o amortecedor não estiver comprimido.

Refrigeração a água ou sistemas de aquecimento são proibidos. Qualquer que seja o tipo de amortecedor, o uso de rolamentos de esferas ou de roletes com orientação linear é proibido. As alterações nas configurações de molas e amortecedores a partir do cockpit são proibidas.

7.3 - Barras Estabilizadoras

Têm de respeitar o seguinte:

- a) O modo de operação será apenas mecânico.
- b) As barras estabilizadoras serão produzidas em material metálico e não pode ser ajustada a partir do cockpit.
- c) Em circunstância alguma podem as barras estabilizadoras estar ligadas entre si.

Art. 8 - TREM ROLANTE

8.1 - Rodas

As jantes terão diâmetro máximo de 10" e uma largura máxima de 6" na frente e 8" na traseira.

As jantes serão produzidas em liga de ferro ou liga de alumínio.

Os tampões de roda são proibidos em conformidade com o Art. 279B-9.4 do Anexo J.

8.2 - Fixação das rodas

- a) Sistemas de fixação central são proibidos, para viaturas construídas em conformidade com o Art. 279B do Anexo J.
- b) Para viaturas com construção até 31.12.2019 é permitido o uso de fixação de rodas por porca central, desde que um pino de segurança equipado com uma mola ter de estar colocado na porca ou no eixo do topo sempre que a viatura estiver em movimento e tem de ser substituído após cada troca de roda. Esses pinos têm de ser pintados "dayglo" em vermelho ou laranja

8.3 - Pneus

A roda completa (flange + aro + pneu pressurizado) deve sempre caber dentro de uma bitola em forma de U, cujas extremidades estão afastadas em 260 mm, com a medida a ser verificada numa zona descarregada do pneu.

Qualquer modificação - recauchutagem, tratamento mecânico ou químico - é proibida.

Qualquer meio de aquecer os pneus - cobertores de pneus, fornos, sistemas de rolos, etc. - é proibido.

8.3.1 - Existe a obrigatoriedade de cada equipa (viatura) adquirir pneus GOLDSPEED ao fornecedor oficial: Pneu GOLDSPEED, Barend Peters Motorised Sport & Leisure, sede: P.I.T.E Rua do Serralheiro, 12, 7005-513 Évora. Email: bas.bpeters@gmail.com

Os pneus terão de ser solicitados através do seguinte endereço eletrónico:

https://21racestore.com/pt_PT/shop/category/kartcross-pneus-b2c-139

8.3.2 Os Pneus a Utilizar serão: ANEXO II

8.3.3 - Válvula de controlo de pressão

São proibidas válvulas de controlo de pressão.

8.3.4 - Tipo de piso

São interditas as rodas geminadas, rodas com correntes, pneus com pregos, pneus agrários e pneus Slick. A profundidade dos sulcos será de 3 a 12 mm.

Não é permitida qualquer alteração à configuração original do pneu.

8.3.5 - Marcação de pneus

Selo oficial GO.NOW MOTORSPORT

8.4 - Travões

Livres, mas têm de cumprir com o Art.º 253-4 do Anexo J.

As tubagens de travões têm de cumprir com o Art.º 253-3 do Anexo J.

Um travão de mão hidráulico é autorizado. Tem de ser eficiente e controlar simultaneamente as duas rodas frontais ou traseiras.

Um sistema central de travagem no eixo traseiro é permitido.

Os discos têm de ser produzidos em liga de ferro. Discos de travão de carbono são proibidos.

Os travões são obrigatórios nas quatro rodas. Um duplo circuito de travagem é obrigatório. Terá, em caso de rutura de

tubagem, assegurar a travagem em pelo menos duas rodas.

Não é permitida a utilização de sistemas ABS.

É permitido uma entrada de ar de arrefecimento para os travões para cada uma das rodas, a conduta de ar não pode ter mais de 10 cm de diâmetro na sua secção interior.

As condutas de ar somente serão utilizadas com o único propósito de arrefecer os travões e não podem ultrapassar o perímetro da viatura.

8.4.1 - Reservatório do líquido de travões

Se estiver localizado no interior do cockpit tem de ser fixo de forma segura e protegido por uma cobertura anti derrame e ignífuga, ou ser produzido em material metálico.

8.5 - Direção

O sistema de direção e a sua posição são livres, mas apenas uma ligação metálica direta entre o volante a as rodas direcionais é permitida. Controlos flexíveis, como corrente, cabos, etc., são proibidos.

É proibido sistema de 4 rodas direcionais. É proibido qualquer tipo de direção assistida.

8.6 - Coluna de direção

Livre, mas tem de conter um dispositivo de retração em caso de impacto. O elemento retrátil tem de derivar de uma viatura de produção de série e uma variação mínima de 50mm.

8.7 - Volante

O volante tem de estar equipado com um mecanismo de encaixe rápido de acordo com o Art.º 255-5.7.3.9 do Anexo J. Controlos e botões no volante são proibidos.

Art. 9 - CARROÇARIA

9.1 - Carroçaria frontal e lateral

São proibidos para-choques.

A carroçaria tem de cobrir completamente a parte frontal do chassis.

Na frente e nas laterais tem de existir uma carroçaria rígida e opaca que proteja contra pedras.

Na frente, a carroçaria tem de subir pelo menos até ao nível do centro do volante, e a sua altura não será inferior a 420mm medidos desde o ponto de fixação do assento. A altura da carroçaria lateral não será inferior a 420mm medidos em relação ao plano que passa através das fixações do assento.

9.2 - Carroçaria traseira

Todos os elementos mecânicos necessários à propulsão (motor, transmissão) serão cobertos pela carroçaria ou guarda-lamas.

Visto por cima, todos os elementos têm de ser cobertos por uma carroçaria rígida, opaca e resistente; as laterais do motor podem ser deixadas à vista. Os painéis utilizados não poderão ter espessura superior a 10mm.

9.3 - Retrovisores

Um retrovisor tem de estar presente em cada lado da viatura. A superfície refletora de cada espelho retrovisor não poderá ser inferior a 90 cm², e será possível colocar um quadrado com 6cm de lado nesta superfície.

9.4 - Dispositivos aerodinâmicos

São proibidos dispositivos aerodinâmicos frontais.

Um dispositivo aerodinâmico será autorizado na traseira obedecendo às seguintes condições:

- a) O material de constituição do dispositivo será o mesmo da carroçaria principal,
- b) O dispositivo será constituído por apenas uma peça e sem qualquer tipo de ajustes ou elementos adicionais e/ou desmontáveis,
- c) O dispositivo poderá ser aparafusado à carroçaria principal,
- d) A largura total do dispositivo na direção Y não será superior a 1080mm.

9.5 - Para-brisas

Será fabricado em policarbonato ou uma grelha metálica.

Com a utilização de grelha metálica e apenas em corridas com chuva é autorizado a aplicação de 2 faixas de policarbonato com a altura máxima de 150mm, em toda a sua extensão, uma superior e uma inferior.

9.5.1 - Policarbonato:

A espessura não será inferior a 5 mm.

As viaturas com para-brisas danificados e que limitem seriamente a visibilidade, ou nos quais exista possibilidade de aumento dos danos no decorrer da competição, serão rejeitados.

Os para-brisas não podem ser coloridos e/ou fumados.

9.5.2 - Rede metálica:

O para-brisas pode ser substituído, ou protegido, por uma rede metálica cobrindo toda a superfície da abertura do para-brisas. A malha terá dimensão entre 10mm x 10mm e 25mm x 25mm, e o diâmetro mínimo do fio que compõe a malha será de 1mm no mínimo, e 2mm no máximo.

Em carros com para-brisas ou que apresentem uma rede metálica como definido acima, o piloto terá de utilizar óculos de proteção ou capacete com viseira completa.

Podem ser feitas aberturas no para-brisas até uma área total de 64cm².

9.6 - Número de competição

O número tem de ser exposto em cada lado do carro e em cada lado de um painel a colocar no tejadilho ou capot do motor.

A viatura não pode apresentar qualquer outro número suscetível de ser confundido.

O número do tejadilho será fixado permanentemente num suporte vertical com 240mm x 350mm, sem pontas afiadas e ao longo do eixo longitudinal da viatura. O número terá 180mm de altura e traço com 40mm de espessura.

Art. 10 - EQUIPAMENTO DE SEGURANÇA

10.1 - Assento do piloto

É obrigatório a utilização de um banco de competição completo com homologação FIA (normas 8855-1999, 8862-2009 ou mais recente). O banco não pode sofrer qualquer modificação.

Os suportes serão fixados em pontos de ancoragem para fixação de assentos em conformidade com a Construção "C" ou "D" esquematizadas abaixo, mas em vez de aparafusar os membros transversos à estrutura principal, estes terão de ser soldados à estrutura transversal ou longitudinalmente.

Os suportes de assento serão fixados aos pontos de ancoragem através de pelo menos 4 pontos por assento, utilizando parafusos de pelo menos 8 mm de diâmetro.

Os Art.º 253-16.4 a 253-16.6 do Anexo J são igualmente aplicáveis.

As costas do assento podem estar inclinadas para trás num ângulo máximo de 15° com a vertical.

Instalação - proposições

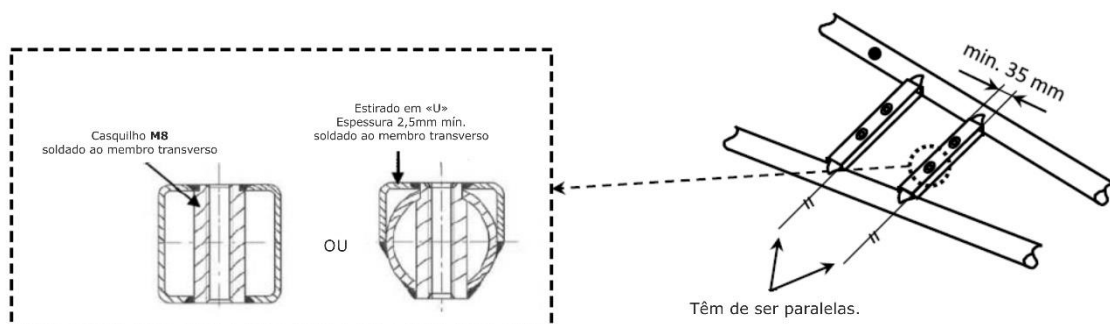


Figura 5 - Construção "C"

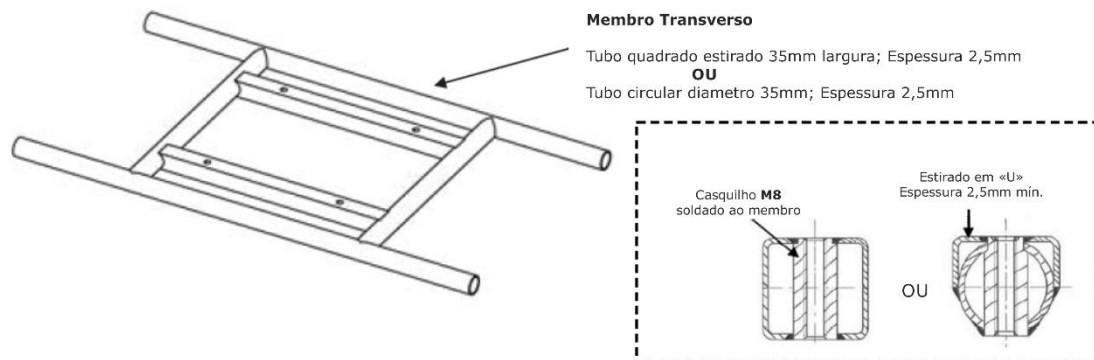


Figura 6 - Construção "D"

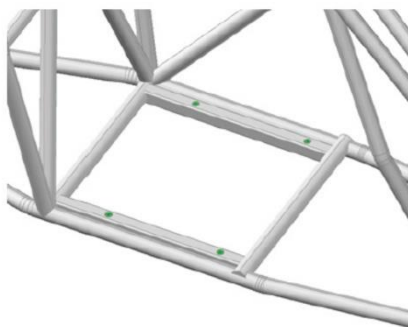


Figura 7 - Exemplo de Construção "D"

10.2 - Cinto de Segurança

10.2.1 - Tipo

Obrigatório, com um mínimo de 6 pontos, conforme especificações do Art.º 253-6 do Anexo J.

As duas cintas de ombro devem ter pontos de ancoragem separados e prever a utilização do sistema HANS (ou similar).

10.2.2 - Instalação

É proibida a fixação dos cintos ao assento ou suas fixações.

Um cinto de segurança pode ser instalado nos pontos de ancoragem da estrutura do chassis.

As localizações geométricas recomendadas dos pontos de ancoragem são demonstradas no desenho 253-61 do Anexo J.

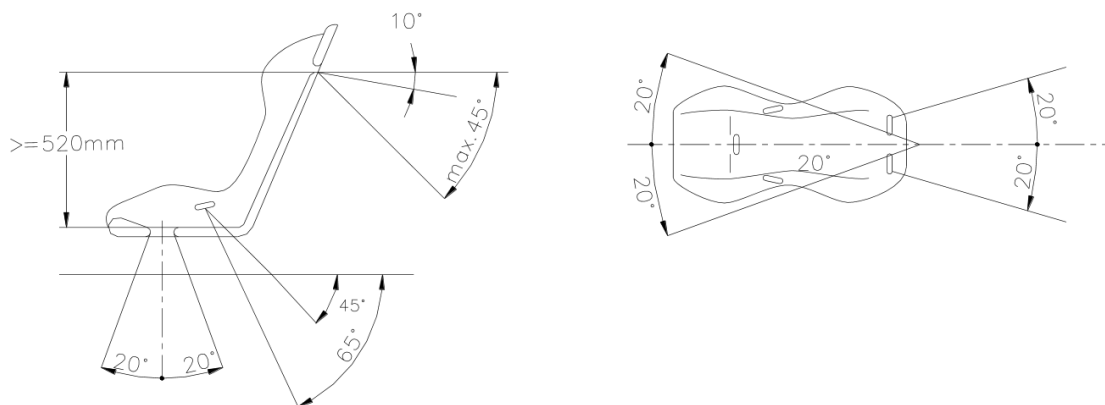


Figura 8 - Anexo J - 253-61

As cintas de ombro serão instaladas em direção à traseira e para baixo, num ângulo não superior a 45° com o plano horizontal, embora seja recomendado que este ângulo seja inferior a 10°.

O ângulo máximo em relação à linha central do assento é de 20° divergente ou convergente (as cintas de ombros podem ser instaladas em cruz simetricamente em relação à linha de centro do assento).

As cintas de ombro serão fixadas a uma barra reforçada da gaiola de segurança através de um loop.

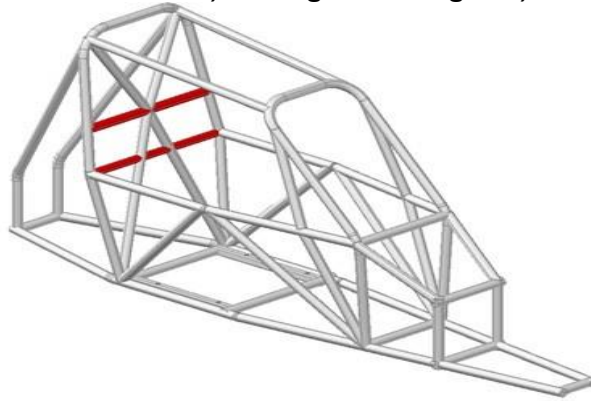


Figura 9 - Reforço transversal

Os reforços transversais serão em tubo de dimensões mínimas 40mm x 2mm de espessura, em aço-carbono extraído a frio e sem costura, com resistência à tração mínima de 350N/mm², A altura destes reforços será de forma a que as cintas de ombro, em direção à traseira, são dirigidas para baixo com um ângulo entre 10° e 45° relativamente à horizontal que passa pela borda do encosto, sendo recomendado o ângulo de 10°.

As cintas podem ser fixadas através de um loop ou por parafuso, sendo que neste caso será utilizado um casquilho soldado para cada ponto de fixação (ver Desenho 253-67 para as dimensões).

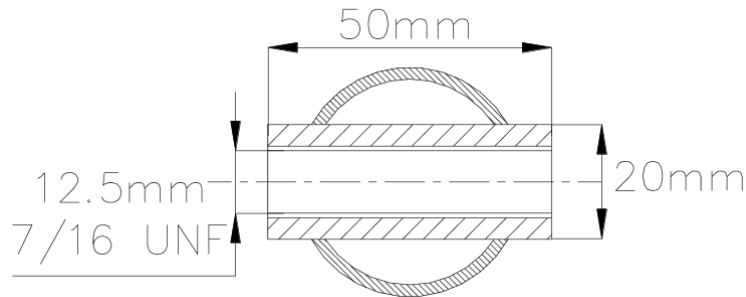


Figura 10 - Anexo J - 253-67

Estes casquilhos serão posicionados no reforço transversal e as cintas serão fixadas através de parafusos com norma M12 8.8 ou 7/16 UNF.

Cada ponto de ancoragem tem de resistir a uma carga de 15kN.

10.3 - Guarda-lamas

É obrigatória a instalação de guarda-lamas atrás de cada roda, construídas em material flexível com uma espessura mínima de 4 mm, de material rígido ou semirrígido, por forma de não ser possível a projeção de detritos no sentido da rotação das rodas.

Têm de abranger toda a largura do pneu e serem montadas de tal forma que com a viatura parada e o condutor a bordo, a distância do seu bordo inferior ao solo não seja superior a 50mm.

As palas devem ter início no plano vertical que intersecta o eixo dianteiro e traseiro das rodas, com uma tolerância de $\pm 20^\circ$ conforme Figura 11.

Sendo necessário de reforço para a colocação das palas de roda ela pode ser feita por tubo de alumínio com um diâmetro exterior máximo de 15mm. Estes reforços para aplicação das palas de roda não podem ser utilizados como pretexto de utilização como para-choques ou barras de impacto.

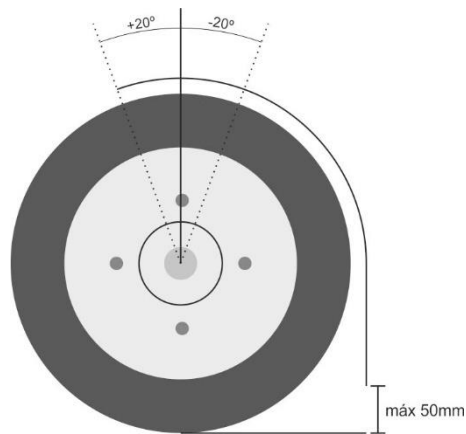


Figura 11 - Esquema de montagem dos guarda-lamas

10.4 - Dispositivo de reboque

Um dispositivo de reboque é obrigatório na frente e na traseira. Eles têm de:

- Ser claramente visíveis e pintados em amarelo, vermelho ou laranja;
- Permitir a passagem de um cilindro com diâmetro de 60mm;
- Poderão ser elementos soldados à estrutura do chassis ou Ser do tipo «cinta», fabricado em material flexível;
- Permitir o reboque da viatura em superfície seca (cimento ou asfalto), aplicando tração num plano paralelo ao piso, com um ângulo de mais ou menos 15° em relação à linha longitudinal da viatura. Esta verificação será efetuada com as rodas bloqueadas através do sistema de travagem. A viatura estará equipada com pneus idênticos aos utilizados em competição. Poderá ter lugar durante as verificações técnicas iniciais.

10.5 - Equipamento do piloto

Conforme o Capítulo III artigos 1, 2 e 3 do Anexo L do Código Desportivo Internacional.

Art. 11 - CHASSIS tipo "FIA XC"

A partir de 01.01.2020 todos os chassis fabricados têm de obedecer ao presente Art. 11 e ao constante no Anexo J - 279B. Após esta data não serão emitidos novos Passaportes Técnicos a veículos com outras características.

11.1 - Generalidades

A montagem de uma gaiola de segurança é obrigatória. Salvo disposição em contrário nos regulamentos técnicos aplicáveis, pode ser:

11.1.1 a) Fabricada em conformidade com os requisitos deste Regulamento;

b) Homologado ou certificado por uma Autoridade Desportiva Nacional (ADN) em conformidade com os requisitos dos artigos seguintes. Um chassis homologado ou certificado será publicado na última versão do Anexo J - Artigo 279B em Lista Técnica da FIA a publicar.

<https://www.fia.com/regulation/category/123>

11.1.2 - Em 2022 terá de ser homologado ou certificado por uma Autoridade Desportiva Nacional (ADN) em conformidade com os requisitos dos artigos seguintes. Um chassis homologado ou certificado será publicado na última versão do Anexo J - Artigo 279B da FIA.

Uma cópia autêntica de qualquer gaiola de segurança homologada por uma ADN deve ser identificada por meio de uma placa de identificação fixada pelo fabricante; esta placa de identificação não deve ser copiada nem movida (por exemplo, placa metálica embutida, gravada, soldada).

A placa de identificação deve conter o nome do fabricante, o número de homologação ou certificação do formulário ou certificado de homologação da ADN e o número de série individual do fabricante.

O documento de homologação ou certificado com o mesmo número, aprovado pela ADN e assinado por técnicos qualificados que representam o fabricante, deve ser apresentado aos comissários técnicos da competição.

Qualquer modificação numa gaiola de segurança homologada ou certificada é proibida. Considera-se uma modificação qualquer operação realizada na gaiola por maquinaria ou soldagem que envolva uma modificação permanente do material ou da gaiola de segurança.

Todas as reparações numa gaiola de segurança homologada ou certificada, danificada após um acidente, devem ser executados pelo fabricante da gaiola ou com sua aprovação.

O fabricante terá de submeter à FPAK um pedido de certificado de homologação da estrutura e acompanhado de um estudo de resistência e tensões para além de comprovativo do material utilizado. A Federação deverá ser contactada para mais informações detalhadas acerca do processo de homologação dos chassis "FIA XC".

11.2 - Definições

11.2.1 - Armadura de segurança

Estrutura multitubular instalada e soldada ao chassis, ou parte integrante deste, cuja função é reduzir a deformação do cockpit em caso de impacto.

11.2.2 - Rollbar

Arco tubular com dois pés de fixação.

11.2.3 - Arco principal (Desenho 279B-3)

Arco transversal de peça única e quase vertical (ângulo máximo +/- 10° para a vertical) localizado transversalmente logo atrás do banco do piloto.

O eixo do tubo deve estar dentro de um único plano.

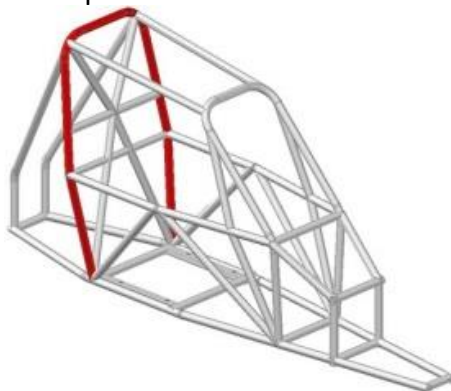


Figura 12 - Desenho 279B-3

11.2.4 Arco frontal (Desenho 279B-4)

Semelhante ao arco principal, mas localizado na frente do assento do piloto ao nível do para-brisas.

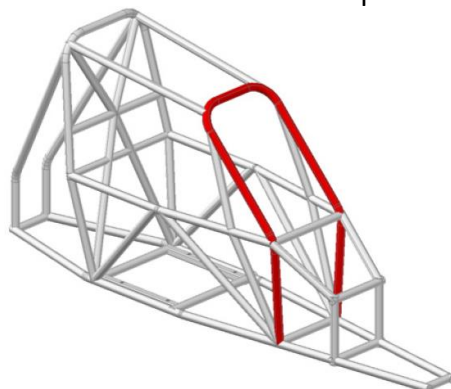


Figura 13 - Desenho 279B-4

11.2.5 - Semi-arco lateral (Desenho 279B-5)

Semi-arco lateral sem pilar traseiro.

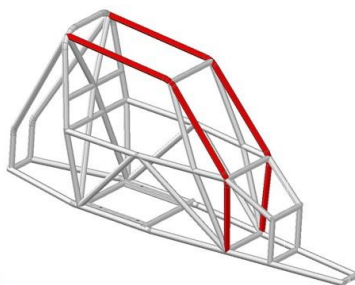


Figura 14 - Desenho 279B-5

11.2.6 - Membro longitudinal (Desenho 279B-6)

- Tubo de peça única quase-longitudinal que une as partes superiores dos arcos frontal e principal.
- Tubo de peça única quase-longitudinal que une os pés de montagem do arco frontal, do arco principal e dos pilares traseiros.

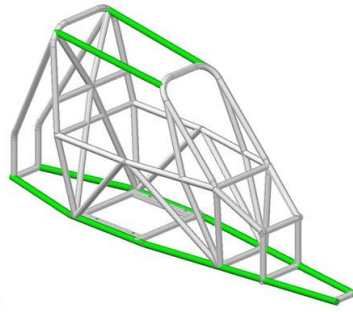


Figura 15 - Desenho 279B-6

11.2.7 - Membro transversal (Desenho 279B-7)

- Tubo de peça única, quase-transversal, que une as partes superiores dos semi-arcos laterais.
- Tubo de peça única quase-transversal que une os 2 pés de montagem do arco frontal, do arco principal, dos pilares traseiros e as extremidades dianteira e traseira dos membros longitudinais inferiores.

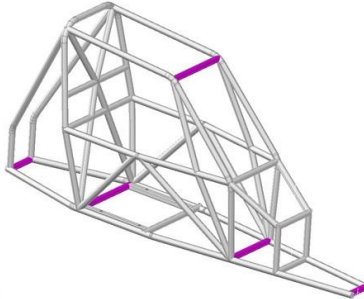


Figura 16 - Desenho 279B-7

11.2.8 - Membro diagonal (Desenho 279B-8)

Tubo transversal entre um dos cantos superiores do arco principal, e o ponto de fixação inferior no lado oposto desse arco.

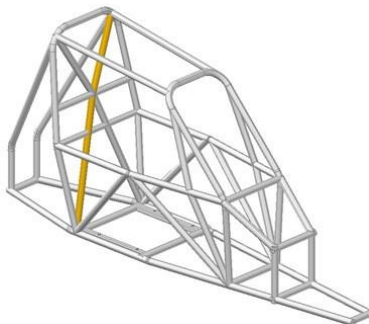


Figura 17 - Desenho 279B-8

11.2.9 - Membros removíveis

Membros da armadura de segurança passíveis de ser removidos.

11.2.10 - Reforço da armadura

Membro adicionado à armadura de segurança para incrementar a sua resistência.

11.2.11 - Ponto de ancoragem

Extremidade do tubo de um arco que permite a soldadura ao chassis.

11.2.12 - Reforço (Desenho 253-34)

Reforço para uma dobra ou junção feita de chapa metálica dobrada com um formato em U, cuja espessura não deve ser inferior a 1,0 mm.

As extremidades deste reforço (ponto E) devem estar situadas a uma distância do topo do ângulo (ponto S) entre 2 e

4 vezes o diâmetro externo do maior dos tubos unidos.

Um recorte é permitido no topo do ângulo, mas seu raio (R) não deve ser maior do que 1,5 vezes o diâmetro externo do maior dos tubos unidos.

Os lados planos do reforço podem ter um furo cujo diâmetro não deve ser maior que o diâmetro externo do maior dos tubos juntos.

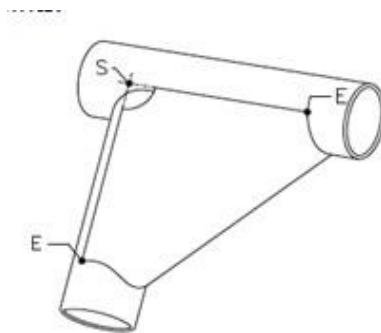


Figura 18 - Desenho 253-34

11.3 - Montagem da armadura de segurança

A caixa de segurança deve ser soldada na estrutura na qual as cargas da suspensão são transmitidas (com, se necessário, reforço adicional na junção entre o chassi e o ponto de fixação do rollbar).

Os pontos de montagem da parte dianteira, do semi arco lateral e dos arcos principal e frontal devem estar situados pelo menos ao nível do chão do cockpit.

A cromagem de toda ou parte da caixa é proibida. Os tubos não devem transportar fluidos ou qualquer outro item.

A caixa de segurança não deve impedir ou dificultar a entrada ou saída do piloto.

11.4 - Especificações

11.4.1 - Construção de base

A construção de base terá de ser efetuada de acordo com um dos seguintes designs:

11.4.1.1 - Construção de base 1 (Desenho 279B-1)

- 1 arco principal.
- 1 arco frontal.
- 2 membros longitudinais unindo a parte superior dos arcos principal e frontal.
- 2 pilares traseiros com duas extensões quase-verticais de igual secção e qualidade que se estendam até ao nível do piso e limite traseiro da viatura.
- 2 membros longitudinais laterais unindo as extensões verticais dos pilares traseiros, arco principal e arco frontal, prolongados até à frente da pedaleira.
- membros transversais unindo as extensões verticais aos pilares traseiros, arco principal, arco frontal e o topo frontal dos membros longitudinais laterais inferiores.
- 2 membros transversos unindo cada lado do arco principal, 1 à altura das barras de porta (ver Art.º 11.4.3.2) e 1 para fixação dos cintos de segurança. (ver Art.º 10.2.2).

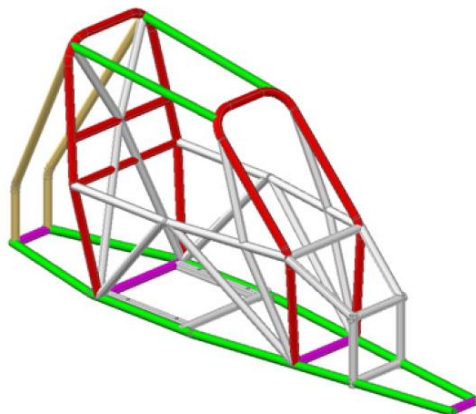


Figura 19 - Desenho 279B-1

11.4.1.2 - Construção de base 2 (Desenho 279B-2)

- 1 arco principal.
- 2 semi-arcos laterais-
- 1 membro transversal unindo a parte superior dos semi-arcos laterais.
- 2 pilares traseiros com duas extensões «quase-verticais» de igual secção e qualidade até ao nível do piso e até à extremidade traseira da viatura.
- 2 membros laterais que unem os pilares traseiros, o arco principal e o meio-arco lateral, terminando à frente da pedaleira.
- membros transversais unindo as extensões verticais aos pilares traseiros, arco principal, arco frontal e o topo frontal dos membros longitudinais laterais inferiores.
- 2 membros transversos unindo cada lado do arco principal, 1 à altura das barras de porta (ver Art.º 11.4.3.2) e 1 para fixação dos cintos de segurança. (ver Art.º 10.2.2).

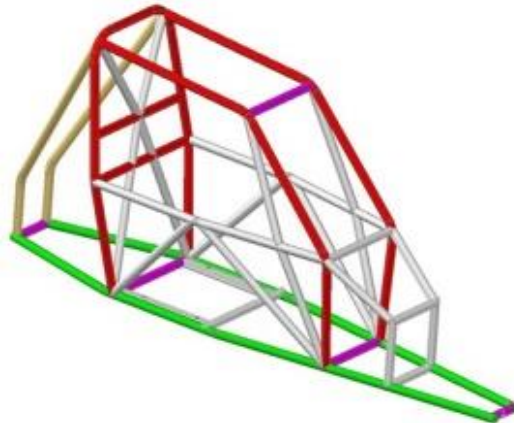


Figura 20 - Desenho 279B-2

11.4.1.3 - Trecho vertical do arco principal

O trecho vertical do arco principal apenas terá uma dobra entre o seu ponto mais baixo e ponto mais alto.

O pilar do arco frontal (ou o pilar frontal de um semi-arco) apenas terá uma dobra entre o ponto mais baixo e mais alto.

O ângulo entre o ponto mais baixo do arco frontal e o membro longitudinal lateral será de $90^\circ \pm 1^\circ$.

As seguintes conexões têm de ser efetuadas ao nível do tejadilho:

- Membros longitudinais aos arcos principal e frontal,
- Semi-arco lateral ao arco principal,
- Os pilares traseiros têm de ser unidos ao nível do tejadilho próximo do topo das dobras do arco principal, em ambos os lados do carro.

11.4.1.4 - Membros amovíveis

Todos os elementos de construção da gaiola de segurança montados atrás do arco principal podem ser fabricados com membros amovíveis.

Os pontos de fixação ao arco principal serão 4 (quatro) no mínimo e 6 (seis) no máximo.

Estas uniões desmontáveis têm de obedecer ao tipo aprovado pela FIA (Desenhos 253-38 ou 253-39).

Uma vez montados, não poderão ser soldados.

Os parafusos e fêmeas têm de ser no mínimo de qualidade 10.9 (norma ISO) e diâmetro mínimo M10.

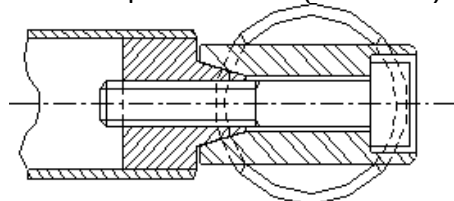


Figura 21 - Desenho 253-38

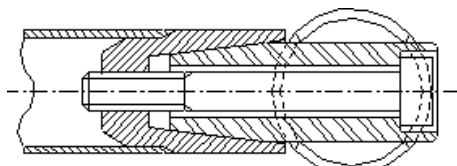


Figura 22 - Desenho 253-39

11.4.2 - Conceção

A conceção é livre, desde que inclua todos os membros obrigatórios definidos nos Art.º 11.4.1.1 e 11.4.1.2.

Uma vez definida a construção base, deverá ser completada com os membros obrigatórios e reforços, aos quais poderão ser adicionados membros e reforços adicionais.

A menos que explicitamente permitido, todos os membros e reforços tubulares serão peças individuais.

11.4.3 - Outros membros obrigatórios

11.4.3.1 - Membro diagonal (Desenho 279B-9)

A gaiola de segurança terá de conter 2 membros diagonais de acordo com o Desenho 279B-9.

Estes membros terão de ser retilíneos.

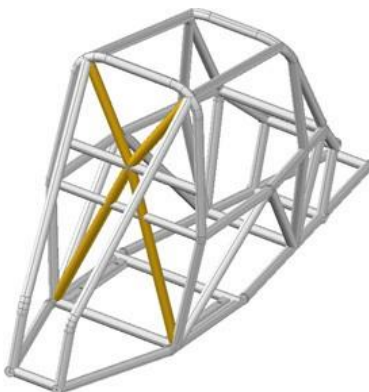


Figura 23 - Desenho 279B-9

11.4.3.2 - Barras de porta (Desenho 279B-10)

Membros longitudinais terão de ser colocados em cada lado da viatura de acordo com o Desenho 279B-10.

O desenho tem de ser idêntico em ambos os lados.

A proteção lateral terá de ser o mais elevada possível, mas o seu ponto de fixação superior não poderá ser mais elevado que metade da altura lateral da abertura do cockpit medido desde a base do chassis.

Os pontos de fixação inferiores destes membros serão fixados diretamente nos membros longitudinais laterais, a menos de 100mm das uniões entre os arcos principal e frontal e os membros longitudinais laterais.

A união das barras de porta ao pilar montante de para-brisas (Desenho 279B-11 - Art.º 11.4.3.3) é obrigatório.

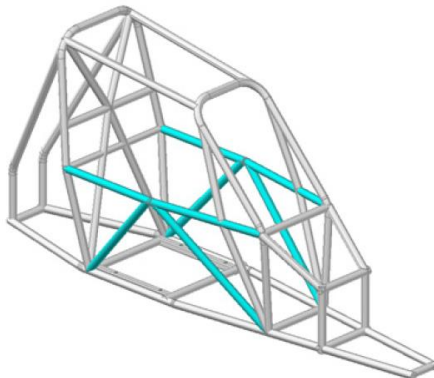


Figura 24 - Desenho 279B-10.

11.4.3.3 - Reforço do pilar de para-brisas (Desenho 279B-11)

Tem de ser montado um reforço em cada lado do arco frontal (Desenho 279B-11).

Poderá ser dobrado desde que seja retilíneo em vista lateral e a dobra não exceda os 20°.

O topo superior será unido a menos de 100mm da união entre o arco frontal (lateral) e o membro longitudinal

(transverso).

O topo inferior será na base do arco frontal.

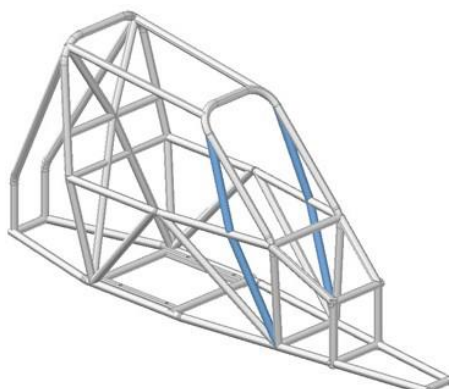


Figura 25 - Desenho 279B-11

11.4.3.4 - Membro transversal ao arco frontal (Desenho 279B-12)

O membro transversal fixado ao arco frontal não pode interferir com o espaço reservado ao condutor.

Poderá ser localizado tão alto quanto possível, mas a sua aresta inferior não pode ser inferior à coluna de direção.

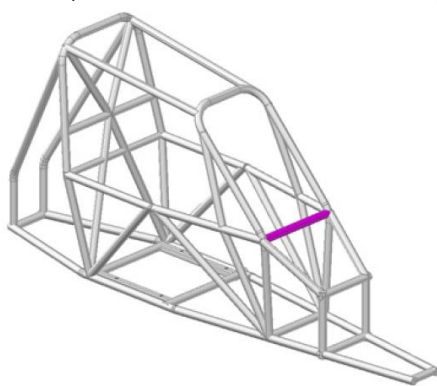


Figura 26 - Desenho 279B-12

11.4.3.5 - Arco da pedaleira (Desenho 279B-13)

Arco tubular formando uma caixa protetora na frente da pedaleira.

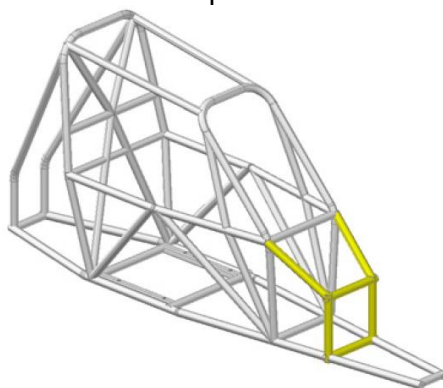


Figura 27 - Desenho 279B-13

11.4.4 - Especificações dos tubos

Apenas tubos de secção circular são autorizados.

Especificações dos tubos a utilizar:

Material	Resistência mínima à tração	Dimensões mínimas (mm)	Utilização
Aço carbono não ligado (ver abaixo) extrudado a frio e sem costura, com conteúdo máximo de 0.3 % de carbono	350 N/mm ²	40 x 2 mm	<ul style="list-style-type: none"> Arco principal Arco frontal Semi-arco lateral 2 Membros transversos montados no arco principal
		40 x 1.5 mm	<ul style="list-style-type: none"> Outros elementos da gaiola de segurança (exceto indicações contrárias em artigos anteriores)

NOTA:

Para um aço não ligado o conteúdo máximo de aditivos é de 1,7% para o manganésio e 0,6% para outros elementos. Ao escolher o aço deve ser tomada atenção na obtenção de boas características de alongamento e soldadura adequada.

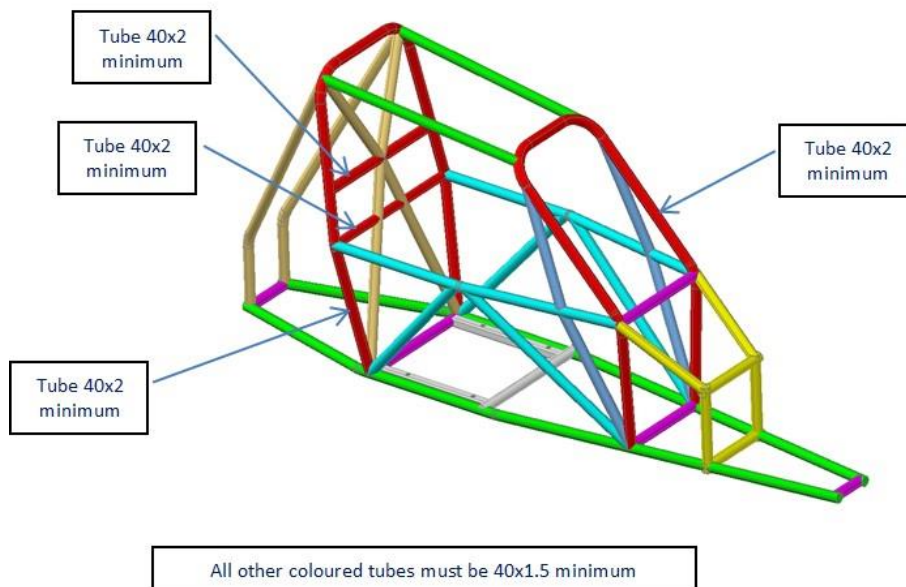
As dobragens serão efetuadas por processo a frio com um diâmetro na linha de centro de pelo menos 3 vezes o diâmetro do tubo.

Se o tubo se ovalizar na zona de dobragem, a razão entre o maior e menor diâmetro será de 0,9 ou superior.

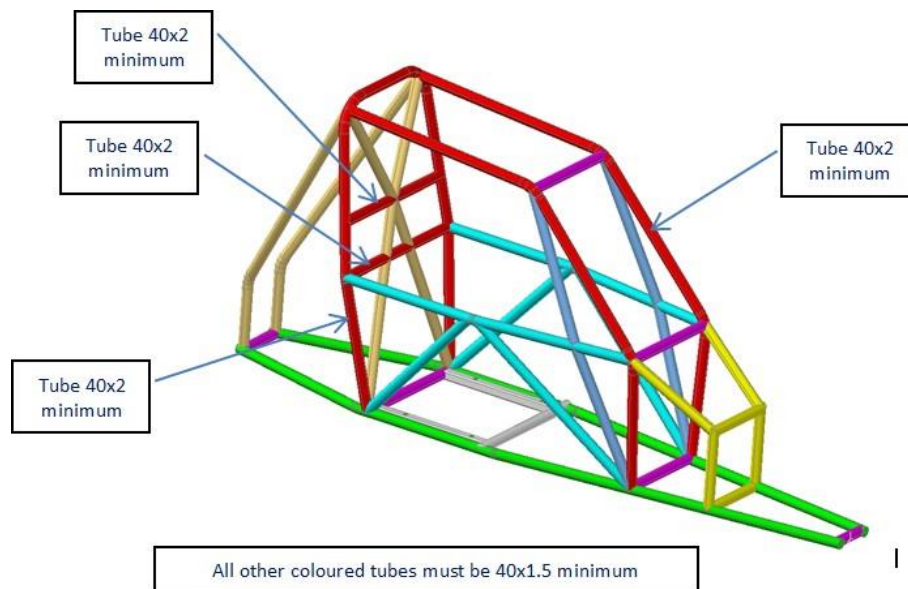
A superfície na zona de dobragem deve ser suave, sem apresentar rugar ou fendas.

EXEMPLO DE DESENHO COM TODOS OS ELEMENTOS OBRIGATÓRIOS

ESTRUTURA BASE 1



ESTRUTURA BASE 2



11.4.5 - Indicações para soldadura

A soldadura será efetuada em todo o perímetro do tubo.

Todas as soldaduras serão efetuadas com penetração total, e preferencialmente em arco com gás protetor.

Quando se utilizem aços temperados devem ser seguidas as instruções do fabricante (elétrodos especiais, etc..)

11.4.6 - Guarnição de proteção

Onde o corpo do piloto possa entrar em contacto com a gaiola de segurança, devem ser utilizadas proteções ignífugas.

As entretelas serão conforme norma FIA 8857-2001 tipo A (Lista Técnica FIA nº 23).

Cada entretela será fixada para que não se separe do tubo.

11.5 - Habitáculo

11.5.1 - Dimensões

A largura do habitáculo, a 500mm do ponto mais recuado da baquet medido num pano horizontal em direção á frente, não poderá ser inferior a 600mm medido a meio da altura vertical do habitáculo.

O local de colocação da baquet deve ter uma largura mínima de 450mm, mantida a toda a profundidade da baquet.

A altura mínima da gaiola de segurança é de 1050mm entre a base do chassis (no local da baquet) medida num ponto a 300mm para a frente do fundo do arco principal e uma linha que una (pelo exterior) o arco principal e o arco frontal.

Os dois arcos de segurança têm de ser altos o suficiente para que uma linha estendida entre o topo do arco principal e o topo do arco frontal (ou membro transversal que liga os dois semi-arcos laterais) passe pelo menos 50mm acima do topo do capacete de um piloto sentado normalmente e com os cintos de segurança colocados.

11.5.2 - Pedaleira

O eixo da pedaleira será colocado atrás ou diretamente acima do eixo das rodas da frente.

A largura mínima para a base dos pés é de 250mm, mantida até uma altura de 250mm, medida horizontalmente e perpendicularmente ao eixo longitudinal do chassis diretamente acima dos pedais.

11.5.3 - Piso

O piso do habitáculo estendido até à frente da pedaleira tem de ser fechado com uma folha metálica de espessura mínima 1,5mm. Esta folha metálica será firmemente fixada ao chassis.

11.5.4 - Tejadilho

É obrigatório um painel de aço rígido com espessura mínima de 1,5mm acima do piloto.

O painel pode ser fixado por soldadura aos tubos da gaiola de segurança ou com um mínimo de 6 parafusos M6 metálicos. Neste caso, as patilhas de fixação serão soldadas aos tubos da gaiola de segurança.

Se o painel soldado ou as patilhas de fixação necessitarem de reparação, esta terá de ser efetuada pelo fabricante da gaiola de segurança.

11.5.5 - Elementos internos

Nenhum elemento do habitáculo, ou situado no habitáculo, poderá ter arestas vivas ou afiadas. Deve tomar-se particular atenção para evitar qualquer saliência que possa ferir o piloto.

11.5.6 - Habitáculo - Aberturas laterais

A viatura terá aberturas laterais em ambos os lados que permitam a saída do piloto.

O habitáculo será desenhado de forma a permitir a saída do piloto desde a sua posição normal em competição em 7 segundos.

Para efetuar o teste, o piloto deverá estar a usar todo o equipamento de acordo com o Capítulo 3 do Apêndice L ao Código, os cintos de segurança apertados, o volante colocado na posição mais inconveniente e as aberturas fechadas. As aberturas devem fechar completamente de modo a impedir a saída de uma mão ou braço.

As aberturas serão fechadas por uma rede metálica com malha de 25mm x 25mm, com fio metálico com o mínimo de 1mm de diâmetro, e máximo 2mm.

A rede será fixa com 2 dobradiças no topo, e terão um dispositivo de fecho na base, acessível pelo interior e exterior (pode ser efetuada uma abertura na malha para este efeito), permitindo que a rede possa abrir para cima até uma posição vertical.

11.5.7 - Proteção lateral do habitáculo

O habitáculo terá uma proteção lateral que cubra o espaço entre o topo da barra de porta e o piso, e entre o arco principal e a frente da pedaleira.

Esta proteção consiste numa folha metálica com espessura mínima de 1,5mm, ou uma folha de Kevlar ou Carbono-Kevlar com espessura mínima de 2,5mm (Art.º 279A-2.5 do Apêndice J), fixada solidamente à face exterior da gaiola de segurança através de patilhas em aço soldadas.

11.5.8 - Proteção lateral anti bloqueio de rodas

Adicionalmente, uma estrutura tubular em material de acordo com o Art.º 253-8.3.3 do Anexo J, com exceção das dimensões dos tubos que terão dimensão mínima de 30 x 2mm, e serão fixados à estrutura de base da viatura (gaiola de proteção).

Esta estrutura não pode apresentar cantos afiados.

O lado exterior da proteção será situado ao nível do centro das rodas, numa extensão mínima de 60% da distância entre eixos.

Esta proteção deve estender-se para o exterior em ambos os lados da viatura pelo menos até ao plano vertical que passa pelo centro da parte anterior dos pneus traseiros e pelo centro da parte posterior dos pneus dianteiros, mas sem ultrapassar o plano vertical que passe pelo exterior da parte anterior dos pneus traseiros e pelo exterior da parte posterior dos pneus dianteiros.

11.5.9 - Parede antifogo

O habitáculo será separado do compartimento do motor por uma antepara metálica antifogo e estanque, de espessura mínima 0,8mm.

Atrás do assento do piloto esta antepara será desde o piso até ao tejadilho.

Qualquer objeto de natureza perigosa (produtos inflamáveis, etc.) serão localizados fora do habitáculo.

Art. 12 - CHASSIS tipo "KARTCROSS"

São designados tipo "KARTCROSS" os chassis fabricados até 31.12.2019 que obedecem ao presente Art. 12 e todas as suas alíneas.

Para as viaturas construídas até 31-12-2019, a construção das mesmas terá de obedecer ao descrito no presente Art. 12, apresentando as modificações obrigatórias conforme Art. 12.1.4, sendo que a sua validação requer obrigatoriamente de documento de certificação do construtor de chassis e sancionado pela FPAK. Todas as modificações só poderão ser efetuadas pelo construtor da estrutura tubular que constitui o chassis. Estes chassis com as alterações previstas e obrigatórias, conforme Art. 12.1.4, serão válidos até 31.12.2023.

12.1.1 - Construção

A construção é do tipo multitubular.

As dimensões mínimas para os tubos dos chassis são de 30mm x 2mm e as do arco de segurança de 40mm x 2mm.

12.1.2 - Carroçaria

A carroçaria e o chassis têm de proteger o condutor em todas as direções e com pelo menos uma margem de 50mm de cada lado dos pedais e sobre a cabeça do condutor.

O piso do habitáculo será obrigatoriamente fechado por uma chapa metálica com uma espessura mínima de 2mm, solidamente fixada ao chassis.

A carroçaria será fechada até uma altura mínima de 250mm acima do piso do habitáculo.

Um retrovisor exterior tem de estar presente de cada um dos lados do Kartcross, a superfície refletora de cada um deles não poderá ser inferior a 90cm², sendo obrigatório poder inserir na superfície do espelho um quadrado com 60mm de lado.

Todos os elementos mecânicos necessários para a propulsão (motor, transmissão) têm de ser cobertos pela carroçaria ou guarda-lamas.

Visto de cima, todas as partes do motor têm de estar cobertas por carroçaria resistente e opaca sendo que os painéis utilizados para tal não podem exceder mais de 10mm de espessura. As partes laterais do motor podem ser deixadas a descoberto.

12.1.3 - Segurança

12.1.3.1- ArmadurasdeSegurança/Chassis/Tejadilho

Uma armadura de segurança tipo gaiola é obrigatória. Esta será composta por dois arcos, dois montantes à retaguarda e uma diagonal.

Será construída de acordo com o desenho 253-1 ou 253-3 do Art.º 253 do Anexo J, e estar integrada no chassis.

A construção será tubular com um diâmetro de 40mm e espessura de 2mm em tubo de aço sem costura (Art.º 12.1.1 do presente regulamento).

O chassis será construído em tubo de aço sem costura com 30mm de diâmetro por 2mm de espessura. Terá de respeitar o Figura 31, sendo, no entanto, a sua forma livre.

Os arcos anteriores e posteriores têm de ser constituídos por um único tubo.

A diagonal ou diagonais terão de estar de acordo com os desenhos 253-4, 253-5, 253-6 ou 253-7 do Art.º 253 do Anexo J de 2014.

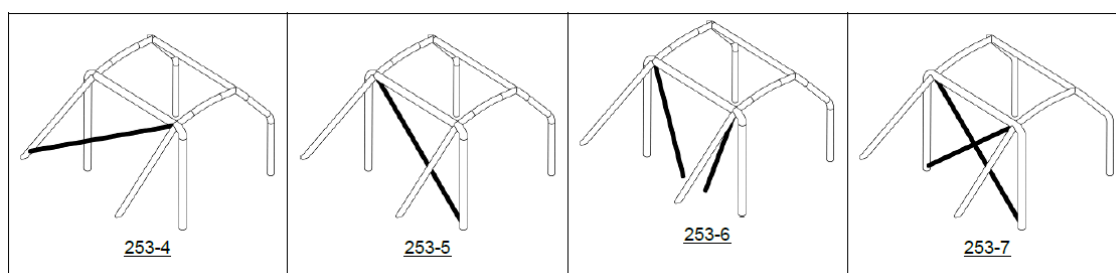


Figura 28 - Tipos de diagonais aceites - Anexo J - 253-4/5/6/7

A estrutura tubular que constitui o chassis e que, envolve as pernas do piloto e une os arcos será de tubo de aço sem costura com 30 mm de diâmetro por 2 mm de espessura.

Esta estrutura terminará, no mínimo, 5 cm à frente dos pedais quando estes estiverem acionados.

A estrutura da parte posterior do Chassis, a partir do arco principal, poderá ser construída em tubo de 30 x 1,5 no que respeita aos tubos de suporte do grupo motopropulsor e dos suportes da suspensão.

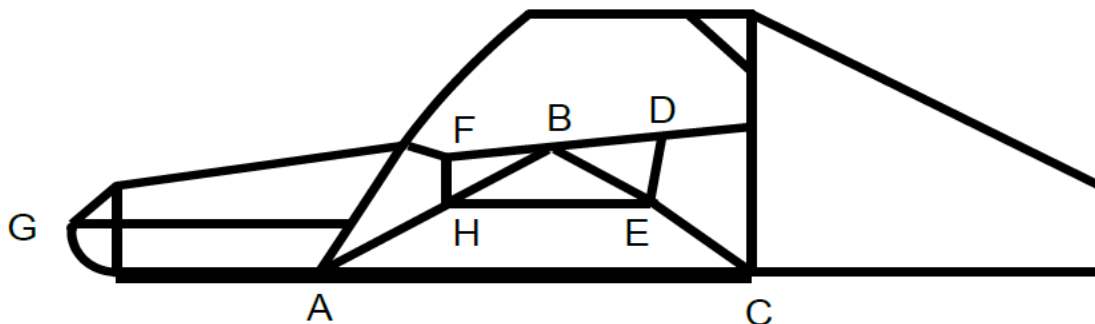


Figura 29 - Vista lateral do chassis

Serão obrigatórios reforços entre os pontos A-B e C-B e entre os pontos F-H, D-E e E-H, em tubo de 30 x 2, para os chassis semelhantes ao desenho nº2.

Todos os tubos da armadura, que possam ser passíveis de contacto, tanto pelo capacete ou pelos membros do

condutor, quando normalmente sentado em posição de condução e com o cinto de segurança colocado, serão obrigatoriamente revestidos com uma proteção prevista na lista técnica FIA nº 23.

12.1.3.2- Parede Antifogo

Estas viaturas têm de possuir uma divisória em chapa metálica ou outro material ignífugo e estanque, solidária com o piso da viatura e os dois montantes do arco de segurança central (pilar B), estender-se sobre toda a largura dos referidos montantes e a sua extremidade superior, de forma a proteger e isolar o habitáculo do compartimento de motor.

Excecionalmente a parede antifogo poderá ser perfurada com o único propósito de possibilitar a passagem de cabos elétricos devidamente protegidos e isolados com manga própria, cabos de acelerador, de embraiagem, de seletor de mudanças, tubo de travão tipo aviação, não podendo este ser seccionado. Estas furações terão de estar de acordo com os desenhos 253-59 ou 253-60 do art.253 do Anexo J.

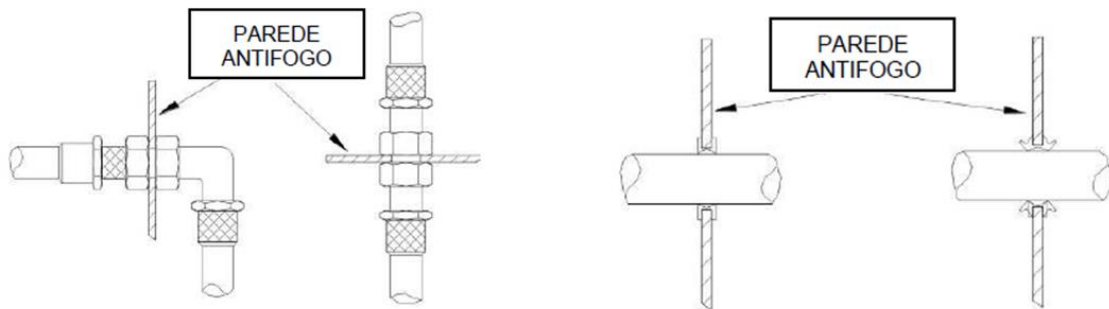


Figura 30 - Furações na parede antifogo - Anexo J - 253-59/60

É ainda permitido efetuar aberturas, em caso de manifesta necessidade, com o único propósito de passagem das cintas dos ombros (dorsais) do cinto de segurança, tendo, contudo, que essas aberturas não podem apresentar arestas vivas. É também obrigatória a instalação de defletores, painéis ou telas para proteger o piloto de queimaduras, a partir de qualquer órgão mecânico (radiadores, tubagens, depósitos de expansão, etc.) ou qualquer fluido do motor.

12.1.3.3 - Para-Brisas

Terá de ser em vidro laminado ou substituído por uma rede metálica.

As malhas da rede serão no máximo de 3x3 cm e arame com um diâmetro mínimo de 1 mm.

Redes - as redes de proteção serão redes metálicas com malha de 3 x 3 cm e espessura de 1 mm, e serão instaladas nas partes laterais abertas do habitáculo.

Estas redes têm de estar fixadas de uma maneira permanente sobre a parte alta (parte superior da abertura) e munidas de fechos de abertura fácil em baixo, que possam ser abertos tanto pelo interior como pelo exterior.

Será possível utilizar em substituição a seguinte montagem:

um quadro de rede de arame de no máximo 6 x 6 cm, com fio de arame que tenha no mínimo 2 mm de diâmetro;

- no alto, este quadro será preso por duas dobradiças;
- na parte baixa será munido de um dispositivo exterior com fecho de abertura rápida, igualmente acessível do interior da viatura (eventualmente por uma pequena abertura) e que permita levantar a grade na posição vertical.

12.1.3.4- Sistema de Retenção da Cabeça (HANS)

Obrigatório conforme previsto no Art.º 10.5 do presente Regulamento.

12.1.3.5- Capacete

Obrigatório de acordo com Listas Técnicas FIA nº 25; 33; 41 e 49, conforme previsto no Art.º 10.5 do presente regulamento.

12.1.3.6- Proteção Lateral

A proteção lateral será constituída por uma estrutura em tubo de aço sem costura com 30 mm de diâmetro e 2 mm de espessura, fixada à estrutura principal da viatura, dos dois lados ao nível do centro dos cubos das rodas, sobre um comprimento não inferior a 60% da distância entre eixos.

Estas estruturas prolongar-se-ão para o exterior, de cada lado, pelo menos até à linha reta traçada entre o centro das faixas de rolamento das rodas dianteira e traseira, mas sem ultrapassar uma linha reta traçada entre as faces exteriores das duas rodas do mesmo lado da viatura (quando em posição alinhada).

O espaço entre esta estrutura e a carroçaria terá de ser coberto a fim de impedir que uma roda possa eventualmente penetrar na carroçaria.

Esta estrutura será construída de modo a que os extremos junto às rodas tenham obrigatoriamente um raio mínimo de 50mm.

12.1.4 - Alterações obrigatórias a partir de 01.01.2018

12.1.4.1 - Dupla diagonal superior frontal

Reforço com dupla diagonal "X" na frente superior (acima da pedaleira) do chassis, com tubo de aço sem costura com diâmetro de 25 mm e espessura de 2 mm. Ver Figura 31 e tabela de especificidade do tubo e sua resistência - Figura 35.



Figura 31 - Dupla diagonal superior frontal

12.1.4.2 - Diagonal inferior frontal

Reforço em diagonal na frente inferior (abaixo da pedaleira) do chassis com tubo de aço sem costura com diâmetro de 25 mm e espessura de 2 mm. Ver Figura 32 e tabela de especificidade do tubo e sua resistência - Figura 35.

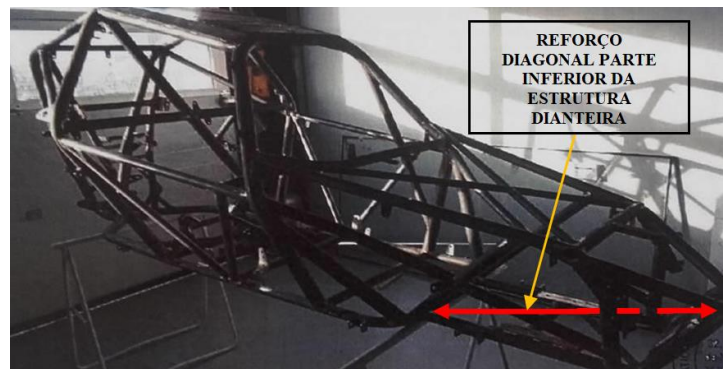


Figura 32 - Diagonal Frontal Inferior

12.1.4.3 - Tejadilho

A parte superior do habitáculo tem de ser completamente fechada com um tejadilho em chapa de aço de 1,5 mm de espessura mínima, soldado ao arco de segurança em pelo menos 20 pontos de soldadura com 20 mm de comprimento cada uma. É proibido perfurar a chapa do tejadilho bem como o tubo do arco de segurança.

Em complemento a este tejadilho, a carroçaria poderá incluir um tejadilho em poliéster fixado mecanicamente. Em caso de reparação do tejadilho, esta só poderá ser efetuada pelo construtor.

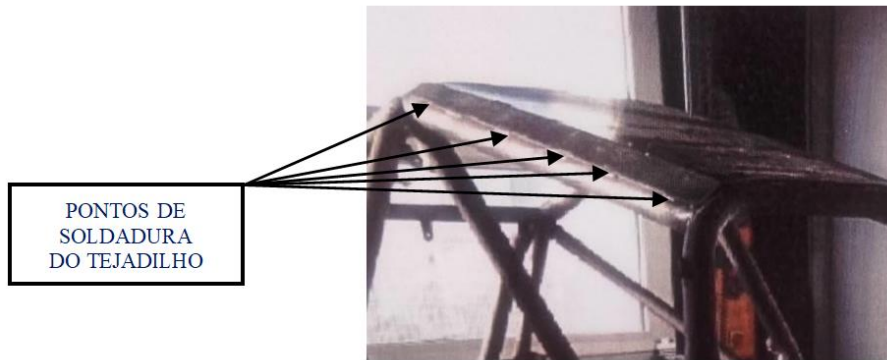


Figura 33 - Tejadilho

12.1.4.4 - Habitáculo / Reforço do montante para-brisas:

Tem de ser montado de cada lado do arco dianteiro, no caso da dimensão "A" seja superior a 200mm, um pilar vertical na diagonal do arco principal, em tubo de aço sem costura com o diâmetro de 30 mm e 2 mm de espessura. A sua junção superior terá de ficar a menos de 100mm da junção entre o arco dianteiro (lateral) e o elemento longitudinal (transversal)

A sua extremidade inferior terá de situar-se a menos de 100mm do pé de fixação (da frente) do arco dianteiro (lateral) do rollbar. A junção com o reforço lateral, em cada um dos lados, tem de possuir dois reforços (esquadros) conforme Figura 34 e medidas apresentadas na alínea f1) e tabela de especificidade do tubo e sua resistência - Figura 35.

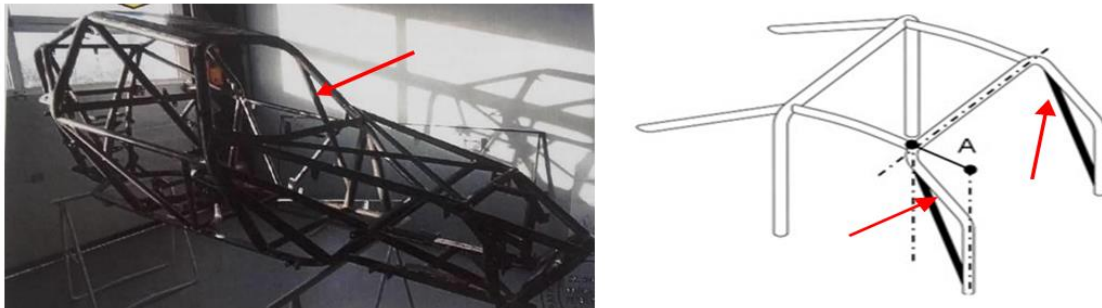


Figura 34 - Habitáculo / Reforço do montante do para-brisas

12.1.4.5 - Certificado de conformidade:

A partir de 01/01/2018 todas as viaturas de Kartcross terão de ter um Certificado de Conformidade a emitir pelo fabricante, onde conste o nome do piloto, o nº do chassis e o ano de construção.

Material	Resistência Mínima à Tração
Aço carbono não de liga (ver abaixo) estirado a frio sem costura contendo no máximo 0.3 % de carbono	350 N/mm ²

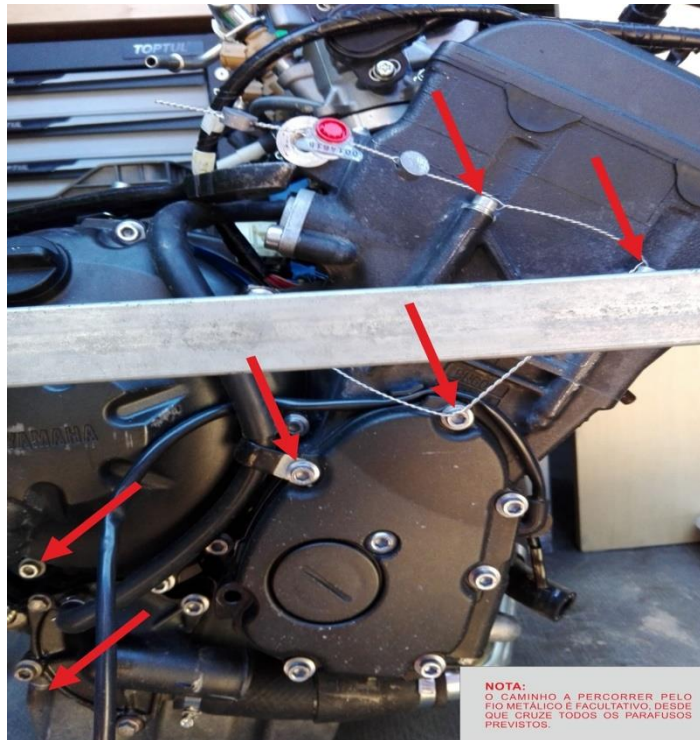
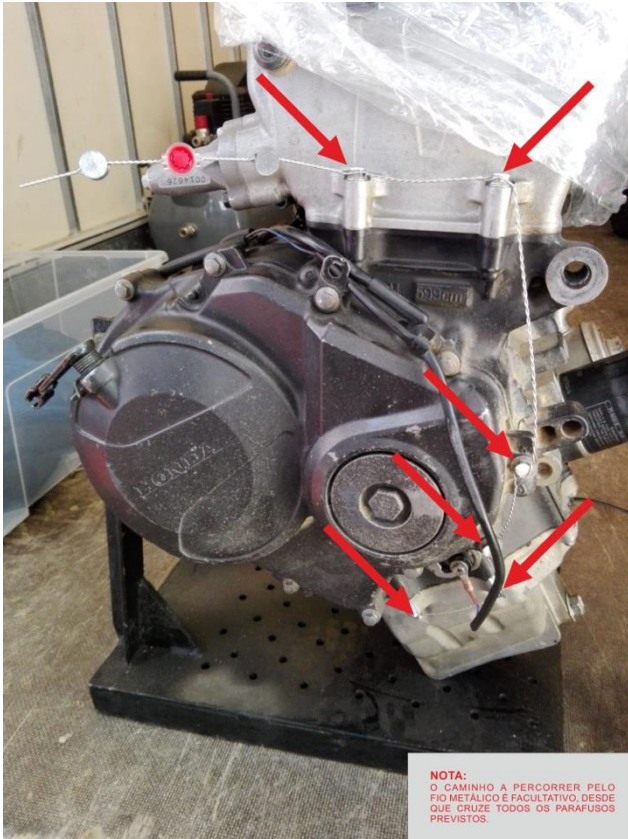
Figura 35- Tabela com características do metal

Art. 13 - Certificado de Armadura de Segurança, em conformidade com o Art. 279B do Anexo J

CERTIFICADO DE ARMADURA DE SEGURANÇA

Em conformidade com o Regulamento de Homologação da FIA para Gaiolas de Segurança e as Diretrizes de Regulamentação Técnica da FIA para CrossCars, sendo sujeita à solicitação pelo concorrente à FPAK

ANEXO I



ANEXO II

90185	Pneu GOLDSPEED CR Amarelo 165/70-10
90190	Pneu GOLDSPEED CR Amarelo 225/40-10
90705	Pneu GOLDSPEED FT Azul 165/70-10
90710	Pneu GOLDSPEED FT Azul 225/40-10
90715	Pneu GOLDSPEED FT Vermelho 165/70-10
90720	Pneu GOLDSPEED FT Vermelho 225/40-10
90186	Pneu GOLDSPEED SD Amarelo 165/70-10
90191	Pneu GOLDSPEED SD Amarelo 225/40-10



☆☆☆☆☆

**PNEU GOLDSPEED FT
VERMELHO 165/70-10**



☆☆☆☆☆

**PNEU GOLDSPEED FT
VERMELHO 225/40-10**



☆☆☆☆☆

**PNEU GOLDSPEED CR
AMARELO 165/70-10**



☆☆☆☆☆

**PNEU GOLDSPEED CR
AMARELO 225/40-10**



☆☆☆☆☆

**PNEU GOLDSPEED FT
AZUL 165/70-10**



☆☆☆☆☆

**PNEU GOLDSPEED FT
AZUL 225/40-10**



☆☆☆☆☆

**PNEU GOLDSPEED SD
AMARELO 165/70-10**



☆☆☆☆☆

**PNEU GOLDSPEED SD
AMARELO 225/40-10**

ANEXO III



SPECIFICATION

Characteristics	Standards	Typical results	FIA Appendix J Specifications
RON	ASTM D 2699	101.5	95 - 102
MON	ASTM D 2700	90	85 - 90
Oxygen content	Elemental analysis	3.6	3,7 % max
Nitrogen content	ASTM D 3228	<0.1	0,5 % max
Peroxides	ASTM D 3703	Traces	100 ppm max
Lead content	ASTM D 3341	<0.005	13 mg / L max
Benzene content	ASTM D 3606	<0.01	1 % max
Reid vapour pressure	ASTM D 323	46	80 KpA max
Distillation at 70°C	ASTM D 86	33	
Distillation at 100°C	ASTM D 86	68	30 % - 72 %
Distillation at 150°C	ASTM D 86	100	75 % minimum
Final boiling point	ASTM D 86	125	210 °C max
Specific gravity at 15°C	ASTM D 4052	756	720 - 785 Kg / m ³

ATUALIZAÇÕES

Art. / Data	Estado	Art. / Data	Estado	Art. / Data	Estado
3.2/31.01	Atualizado	3.2 f) 31.01	Atualizado	3.3.1/31.01	Atualizado
3.4/31.01	Atualizado	3.5/31.01	Atualizado		

Art.3.2	<p>3.2 - Modificações / Preparações</p> <p>Os motores e todos os seus componentes têm de ser estritamente de série (origem), de acordo com os manuais FIM Superstock 600 ou FH em vigor no ano em curso, não sendo permitida qualquer modificação. O concorrente terá de em qualquer momento provar que as peças do motor da sua viatura são peças de origem, salvo em alterações previstas neste regulamento.</p>
Art.3.2 f)	<p>3.2 f) - Os veios de excêntricos, as válvulas, molas de válvula, pratos de válvula e sedes de válvulas da colaça (cabeça do motor) manter-se-ão de série e em conformidade com as dimensões, formato, características e ângulos preconizados pelo construtor e mencionados no Manual Técnico e/ou Ficha de Homologação</p>
Art.3.3.1	<p>3.3.1 - Verificações</p> <p>Os processos de verificação terão como base as Fichas de Homologação/Manual Técnico dos motores, o manual de serviço obrigatório, e demais documentação que os Comissários Técnicos julguem necessária à verificação do carácter original dos motores.</p>
Art.3.4	<p>3.4 - Injeção</p> <p>O sistema de injeção é o original do motor, de acordo com o Art.º 3.2 conforme previsto na ficha de homologação FIM Superstock, Ficha de Homologação do fabricante, manual de serviço obrigatório, e/ou demais documentação que os Comissários Técnicos julguem necessária.</p> <p>A instalação de sensores e atuadores adicionais é proibida, exceto um sensor de pressão de combustível caso o motor original não possua um.</p> <p>Na rampa de injeção não é permitido desmontar, bloquear ou desativar as borboletas de ar (choke).</p>
Art.3.5	<p>3.5 - Ignição</p> <p>Todos os sensores e atuadores, têm de se manter originais, na sua posição original e de acordo com a Ficha de Homologação do fabricante, manual de serviço obrigatório, e/ou demais documentação que os Comissários Técnicos julguem necessária.</p> <p>A instalação elétrica de origem tem de ser mantida, excetuando os casos em que seja necessário substituí-la por alteração do CDI/ECU (ex. Instalação HRC).</p> <p>Apenas é permitido eliminar na instalação elétrica os fios, cabos, atuadores e sensores que não enviem informação ao CDI/ECU e que façam parte da instalação original, tais como faróis, piscas, interruptor de descanso, sensores de capotamento e similares. Podem ser alterados os fios elétricos relativamente ao seu comprimento, mas não relativamente à sua secção e funções.</p> <p>Pode substituir-se o comutador de arranque de origem por outro, assim como o botão de desconexão. A marca e o grau térmico das velas são livres, mas o comprimento da zona roscada terá de ser respeitado de acordo com as velas de origem.</p>
Art. 4.3.2.1	<p>Art. 4.3.2.1 - Outras viaturas:</p> <p>Terão de ser metálicos ou provir de um fabricante de depósitos de gasolina para motas ou motociclos (metálicos), ou de um tipo homologado pela FIA. O depósito de combustível não pode estar colocado no habitáculo e terá de ser colocado atrás do banco do condutor, sendo que terá de ter uma separação antifogo.</p> <p>É recomendado o uso de depósitos de combustível de segurança FIA (norma FT3-1999; FT3.5-1999 ou FT5-1999) e obrigatório a partir do ano de 2022. A sua capacidade é livre desde que respeite as quantidades necessárias para efetuar recolhas de amostra para análise quando necessário, conforme especificado nas Prescrições Específicas de Ralicross, Kartcross e Super Buggy.</p> <p>É proibida a utilização de jerrycans.</p>