

Publicado em 16.03.2022

Atualizado em 27.04.2022



REGULAMENTO TÉCNICO 2022



 **KORRIDAS**
MOTORSPORT EVENTS



ROTAX.
RACING

ÍNDICE

1. EQUIPAMENTO	Pág. 3
2. PNEUS	Pág. 8
3. MOTORES ADMITIDOS / GENERALIDADES	Pág. 10
4. ESPECIFICAÇÕES TÉCNICAS: MOTOR ROTAX 125 MICRO MAX	Pág. 12
5. ESPECIFICAÇÕES TÉCNICAS: ROTAX MINI MAX	Pág. 15
6. ESPECIFICAÇÕES TÉCNICAS: 125 MAX EVO e 125 JUNIOR MAX EVO	Pág. 17
7. ESPECIFICAÇÕES TÉCNICAS: MOTOR 125 MAX DD2 EVO	Pág. 29
8. CARBURANTE	Pág. 35
9. ALTERAÇÕES E ADITAMENTOS	Pág. 35
10. CASOS OMISSOS	Pág. 35

1. EQUIPAMENTO

1.1. Motores

1.1.1. No Campeonato de Portugal Rotax 2022 (CPRTX) são apenas admitidos os motores Rotax que estejam conforme o Artigo 3 deste regulamento.

1.1.2. Número de motores autorizados por prova:

1.1.2.1. Em todas as categorias e subcategorias é autorizada a utilização de dois motores em cada prova.

1.1.2.2. Na altura das Verificações Técnicas Iniciais (VTI) o Condutor verifica apenas o primeiro motor.

Se o condutor tiver necessidade de utilizar um 2º motor, terá de previamente à sua utilização, obter autorização do Delegado Técnico da FPAK e apresentá-lo a verificação técnica, procedendo à entrega do motor que foi até ali utilizado, o qual ficará em parque fechado até ao final da prova, à guarda dos Comissários Técnicos (CT). O motor substituído não mais poderá ser reutilizado na mesma prova.

1.1.2.3. Depois da verificação técnica inicial (VTI) de um motor, o selo deste terá de permanecer inviolável até ao final da prova, exceto no caso de uma verificação técnica pontual e/ou aleatória por parte dos Comissários Técnicos em que seja necessário retirar o selo.

1.1.2.4. Em todas as verificações técnicas, as despesas inerentes com a montagem de órgãos do motor dentro e/ou fora da zona de selagem e acessórios entretanto verificados, será sempre da responsabilidade do Concorrente.

1.1.2.5. Em qualquer momento das verificações técnicas, caso sejam verificados órgãos do motor que impliquem a remoção do selo pelos comissários técnicos, o procedimento deverá ser o seguinte:

a) Se ocorrer antes da Final 3 e não for detetada nenhuma anomalia, é responsabilidade do assistente montar o motor na zona das verificações técnicas, sob supervisão dos Comissários Técnicos, que no final selam o motor.

b) Se ocorrer antes da Final 3 e for detetada alguma irregularidade técnica na zona selada do motor, aplicam-se as penalidades previstas nas PEK, sendo que este motor não mais poderá ser utilizado durante o resto da prova. Neste caso, e após autorização do Concorrente, o motor ficará sob a responsabilidade da Korridas e Kompanhia, sendo esta entidade a única responsável e autorizada a selar posteriormente o respetivo motor nas suas instalações. Os custos de montagem, bem como as respetivas peças de substituição necessárias e mão-de-obra, ficarão a cargo do concorrente.

c) Se ocorrer após a Final 3, o motor ficará sob a responsabilidade da Korridas e Kompanhia, sendo esta entidade a única responsável e autorizada a selar posteriormente o respetivo motor nas suas instalações. Os custos de montagem, bem como as respetivas peças de substituição necessárias e mão-de-obra, ficarão a cargo do concorrente.

d) Caso algum dos órgãos não esteja de acordo com o Regulamento Técnico do CPRTX, o motor só será selado, para a próxima corrida ou prova, desde que respeitem a regulamentação técnica e estejam em conformidade, e caso o concorrente se responsabilize pelas despesas inerentes.

1.1.3. Dois Condutores não podem verificar um mesmo motor na mesma prova.

1.2. Carburadores

1.2.1. Em todas as categorias e subcategorias cada Condutor só poderá utilizar o carburador que lhe foi atribuído por sorteio, numerado (e/ou marcado) e selado com um selo azul da Korridas com seis dígitos.

1.2.2. É obrigatório usar o carburador de sorteio durante os Treinos Cronometrados e durante as Finais 1, 2 e 3.

1.2.3. Sorteio dos carburadores:

1.2.3.1. O sorteio inicial será feito no dia de sábado da primeira prova em que o Condutor participe (antes do início do primeiro treino livre).

1.2.3.2. Os carburadores são identificados pelo número do selo azul da Korridas.

1.2.3.3. Cada carburador é atribuído apenas a um Condutor. O número do selo do carburador ficará registado no sistema EVA, devendo o Condutor manter o mesmo carburador (ou o que venha a ser trocado, conforme artigo 1.1.2.4) até ao final do campeonato.

1.2.3.4. Na sua primeira prova o Concorrente terá as seguintes opções relativamente ao carburador de sorteio:

Opção 1 - Adquirir o carburador de sorteio por um valor de 75€ (IVA não incluído), ficando proprietário do mesmo.

Opção 2 - Utilizar o carburador de sorteio a título de empréstimo, mas deixando como “caução” um outro carburador da mesma marca e modelo e especificações e no mesmo estado de conservação do de sorteio.

- No final da época o carburador de sorteio poderá ser devolvido;
- Ou, em alternativa, ficar na posse do Concorrente, ficando a Korridas na posse do carburador que foi deixado como “caução”.

1.2.4. Revisão / Trocas de carburadores

1.2.4.1. Não é autorizada qualquer revisão dos carburadores sorteados ao longo do Campeonato.

Contudo, é permitida a cada Condutor uma troca de carburador por prova, sendo o sorteio feito, na presença do Delegado Técnico da FPAK ou de quem este delegar.

- a) O período disponível para a troca de um carburador numa prova começa com o início das verificações técnicas de sábado e decorre até ao início da última Final da respetiva categoria nessa mesma prova.

1.2.4.2. Em caso de troca, o novo carburador será registado no sistema EVA e atribuído ao respetivo Condutor. A partir do momento da troca, o novo carburador deve ser o único a ser autorizado no campeonato.

1.2.4.3. A Korridas disporá, em cada prova, de 10 carburadores suplentes para troca.

1.2.4.4. Os carburadores que sejam devolvidos por troca, serão novamente verificados e revistos pela Korridas, e voltarão para o lote dos carburadores a sortear (na mesma prova, desde que seja viável a sua revisão) ou na prova seguinte.

1.2.5. O Condutor deve apresentar-se nas Verificações Técnicas Iniciais com o carburador de sorteio.

1.2.6. Se durante as Verificações Técnicas intercalares ou finais o carburador de sorteio tiver o selo cortado, violado ou manipulado, o Condutor será desqualificado da prova.

Na prova seguinte o Condutor poderá recorrer a um novo carburador de sorteio, nas seguintes condições:

- Deverá devolver o carburador que originou a desqualificação e pagar um valor de 50€ à Korridas e Companhia antes do sorteio do novo carburador.
- Caso não efetue a devolução do carburador que originou a desqualificação deve adquirir um novo carburador de sorteio no valor de 300€, devendo o pagamento ser feito antes do sorteio.
- Em ambos os casos, e após ter recebido o novo carburador de sorteio, o Concorrente não poderá efetuar mais nenhuma troca durante a prova.

1.2.7. Um Condutor que durante a prova se apresente nas Verificações Técnicas intercalares ou finais com um carburador que não seja o de sorteio, será desqualificado da prova.

1.2.8. Ao longo do campeonato, um Condutor que não se enquadre no estipulado nos Art. 1.2.6 e 1.2.7 que se apresente nas Verificações Técnicas Iniciais de uma prova com o carburador de sorteio, com o selo cortado, violado ou manipulado, deve adquirir um novo carburador de sorteio no valor de 300€, devendo o pagamento ser feito antes do sorteio.

O carburador de sorteio anterior fica anulado no sistema EVA

1.2.9. Ao longo do campeonato, um Condutor que não se enquadre no estipulado nos Art. 1.2.6 e 1.2.7 que se apresente nas Verificações Técnicas Iniciais de uma prova sem o carburador de sorteio, deve adquirir um novo carburador de sorteio no valor de 300€, devendo o pagamento ser feito antes do sorteio.

O carburador de sorteio anterior fica anulado no sistema EVA

1.3. Chassis e carroçaria

1.3.1. Em todas as categorias e subcategorias é permitida apenas a verificação de um chassis por prova.

- a) Contudo, em caso de acidente ocorrido durante a prova, se houver uma manifesta impossibilidade de reparação do chassis, confirmada pelos Comissários Técnicos, será possível solicitar a sua substituição.
- b) Só é permitido pedir uma substituição de chassis por piloto e por prova. O chassis a substituir deve ser da mesma marca.
- c) O chassis acidentado deverá permanecer em Parque Fechado até ao final da prova.

1.3.2. Categorias Rotax Micro Academy, Rotax Mini Max e subcategoria Rotax Micro Max

1.3.2.1. Chassis Cadete conforme ficha de homologação válida ou caducada de uma ADN de um país da União Europeia ou com homologação válida CIK.

1.3.2.2. Distância entre eixos: 950mm (+/-5mm)

1.3.2.3. Largura máxima das vias: 1100 mm

1.3.2.4. Tubos de material magnético. Não podem ser utilizadas sistemas de barras amovíveis ou qualquer sistema de flexão do chassis.

1.3.2.5. O número de tubos principais do chassis será de 6, considerando-se os que possuem mais de 20 mm de diâmetro e/ou 150 mm de comprimento, e com um máximo de 8 curvas nos mesmos.

1.3.2.6. Autorizada a inclusão de uma 9ª curva, exclusivamente no tubo paralelo longitudinal destinado à fixação do motor.

1.3.2.7. O diâmetro dos tubos principais do chassis deve ser de 28 mm e 2 mm de espessura (+/- 0,1 mm), sem considerar a pintura do mesmo.

1.3.2.8. A largura máxima da roda traseira é de 150 mm e da roda dianteira é de 120 mm.

1.3.2.9. Autorizado o uso de excêntricos para regulação do caster e do camber. O uso de cubos de fixação da jante no eixo dianteiro é opcional. A jante tem de ser uma única peça, feita em alumínio ou magnésio.

1.3.2.10. Eixo traseiro de material magnético (monopeça)

a) diâmetro máximo de 30 mm, com uma espessura mínima de 4,9 mm, exceto na zona dos escatéis.

b) O comprimento máximo é de 960 mm (+/- 10 mm).

c) Eixo traseiro com dois apoios/chumaceiras.

1.3.2.11. Não estão autorizadas ligas compostas de magnésio e de outros metais leves.

1.3.2.12. Não se autoriza qualquer tipo de reforço, modificação ou elemento adicional que tenha por objetivo alterar o comportamento do eixo traseiro ou modifique as suas características técnicas.

1.3.2.13. Pára-choques dianteiro, traseiro e laterais segundo o Regulamento Técnico Internacional de Karting.

1.3.2.14. Carenagem frontal, caixas laterais e porta números conforme homologação da ADN de um país da União Europeia, com homologação válida ou caducada, ou com homologação válida CIK/FIA.

1.3.2.15. Sistema de travões mecânico ou hidráulico, atuando exclusivamente nas rodas traseiras. Material do disco: magnético ferro fundido.

1.3.2.16. A fixação do assento está limitada a 4 pontos de fixação do chassis e à colocação de duas barras extra de esforço.

1.3.3. Categorias Rotax Júnior Max, Rotax Senior Max e subcategoria Rotax Senior Max Master

1.3.3.1. A utilização de chassis com homologação FIA Grupo 1 e 2 para o período 2009-2014, 2015-2020 e 2018-2020 está autorizada. Estes, em conjunto com os travões e carenagens constantes nas listas técnicas dos respetivos períodos, que previamente já haviam recebido extensão de homologação FIA até 31/12/2021, estão autorizados em 2022 para as provas do Campeonato de Portugal Rotax.

Esta autorização não invalida a obrigatoriedade de estes chassis equiparem com os novos para-choques traseiros com homologação FIA para Grupo 1 e 2 em vigor.

As Fichas de Homologação estão disponíveis nos serviços da FPAK.

1.3.3.2. O tubo deve ser redondo e conforme Regulamento Técnico Internacional de Karting.

1.3.3.3. Não são permitidos travões da frente. Os discos frontais e as bombas dos travões frontais não podem estar montados no chassis. Não são permitidos os discos de cerâmica.

1.3.3.4. O diâmetro máximo do eixo traseiro é de 50 mm. Espessura deve estar de acordo com as regras em vigor da CIK-FIA.

1.3.3.5. Os Concorrentes devem possuir e estar na posse da ficha de homologação do chassis para verificação por parte dos Comissários Técnicos da prova.

1.3.3.6. A carroçaria deve estar conforme o Regulamento Técnico CIK/FIA.

1.3.3.7. É permitido o uso de duas ou três chumaceiras.

1.3.4. Categoria Rotax Max DD2 e subcategoria Rotax Max DD2 Master

1.3.4.1. A utilização de chassis com homologação FIA Grupo 1 e 2 para o período 2009-2014, 2015-2020 e 2018-2020 está autorizada. Estes, em conjunto com os travões e carenagens constantes nas listas técnicas dos respetivos períodos, que previamente já haviam recebido extensão de homologação FIA até 31/12/2021, estão autorizados em 2022 para as provas do Campeonato de Portugal Rotax.

Esta autorização não invalida a obrigatoriedade de estes chassis equiparem com os novos para-choques traseiros com homologação FIA para Grupo 1 e 2 em vigor ou o para-choques definido no Art. 1.3.4.5.

As Fichas de Homologação estão disponíveis nos serviços da FPAK.

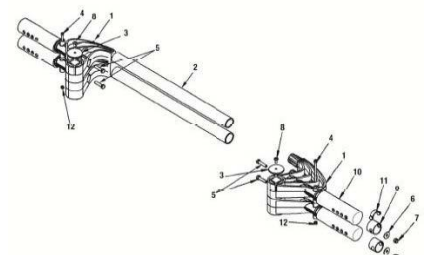
Na categoria Rotax MAX DD2 e subcategoria Rotax MAX DD2 Master o chassis deve possuir homologação CIK válida ou imediatamente anterior ou ter sido homologado pela Rotax (ver lista disponível em <https://www.rotax-kart.com/en/Racing/MAX-Challenge/Registered-Chassis%3Cbr%3E125-MAX-DD2>).

1.3.4.2. O chassis deve ser fabricado de acordo com as normas CIK-FIA para karts de categorias com mudanças (travões à frente e atrás obrigatórios).

1.3.4.3. Não estão permitidos os discos de cerâmica.

1.3.4.4. A carroçaria deve estar conforme o Regulamento Técnico CIK/FIA.

1.3.4.5. É permitida a utilização do para-choques traseiro com homologação CIK válida ou do para-choques traseiro da Rotax (Rotax Rear Tire Protection System), e somente a versão de dois tubos, conforme imagem. Nenhuma peça pode ser adicionada ou removida do para-choques original. No caso dos para-choques traseiros da Rotax só estão permitidos os protetores de pneus vermelhos ou laranja originais Rotax.



1.3.5. Carenagem frontal e pára-choques frontal

1.3.5.1. É obrigatório, em todas as categorias e subcategorias (exceto na Rotax Micro Academy), o uso da carenagem frontal com homologação válida, cuja montagem tem de ser obrigatoriamente efetuada com recurso ao kit de montagem conforme desenho técnico 2C ou 24C da CIK.

1.3.5.2. A carenagem frontal e o kit de montagem devem estar devidamente montados a partir dos treinos oficiais cronometrados.

1.3.5.3. Durante as corridas finais o condutor deve entrar na zona de montagem para a pré-grelha com a carenagem dianteira desmontada para que um Comissário Técnico possa conferir se o kit de montagem e o para-choques estão segundo este regulamento. A carenagem frontal só pode ser montada após ter entrado nesta zona.

1.3.5.4. Na zona de controle de entrada na pré-grelha um Comissário Técnico deve também confirmar com o aparelho MiniRAE (o mesmo que controla os pneus) se a carenagem frontal está conforme o presente regulamento. O valor VOC medido pelo MiniRAE não pode ser, em circunstância alguma, superior a 5ppm. Se este valor for superior o Condutor não pode entrar na zona de pré-grelha e caso não consiga substituir o referido para-choques por um legal durante o tempo regulamentar da abertura da pré-grelha e constante no horário da prova - não poderá participar na prova em causa. Em caso algum será dada tolerância de tempo. Não são admitidos protestos para este procedimento e as apelações não têm efeito suspensivo.

Nota muito importante: a utilização de sprays de limpeza e outros produtos similares na carenagem frontal é suscetível de originar uma leitura superior a 5ppm e, conseqüentemente, impedir o Condutor de poder entrar na pré-grelha com o seu kart. Recomenda-se, por isso, que não sejam utilizados estes produtos na limpeza da carenagem frontal.

1.3.5.5. Durante as corridas e até que feche a zona de assistência rápida, é permitido pôr a carenagem frontal na posição correta na zona de assistência rápida.

1.3.6. Não são permitidos materiais compósitos (fibra de carbono, etc.) exceto para o chão e para o banco. Ligas de diferentes metais/substâncias não são consideradas como materiais compósitos (por exemplo os discos de travão). Não são, contudo, permitidos discos de cerâmica para os chassis de todas as categorias e subcategorias.

1.4. Pesos mínimos

O peso mínimo (kart completo e piloto com todo o seu equipamento usado durante a corrida) para as diversas categorias e subcategorias é o seguinte:

CATEGORIAS	SUBCATEGORIAS	PESO MÍNIMO (Kg)
Rotax Micro Academy	-	105
Rotax Mini MAX	-	115
	Rotax Micro MAX	115
Rotax Júnior MAX	-	145
Rotax Sénior MAX	-	162
	Rotax Sénior MAX Master	162
Rotax MAX DD2	-	175
	Rotax MAX DD2 Master	175

1.4.1. Pesagem: conforme Art. 34 das PEK 2022

1.5. É da responsabilidade do Concorrente/Condutor verificar todo o seu equipamento, incluindo o de sorteio, de forma a garantir que ele se encontra de acordo com o presente Regulamento.

1.6. Verificações Técnicas

1.6.1. As verificações técnicas nos termos do Art 10 das PGAK e Art 16 das PEK, são realizadas pelos Comissários Técnicos definidos no Regulamento Particular de cada prova, podendo estes recorrer a um representante técnico da Korridas e Companhia.

1.6.2. A comparação com um motor original, fornecido pela ROTAX será a prova final em caso de dúvida quanto à conformidade de algum elemento do motor e/ou acessórios.

1.6.3. Nos termos do Art 16.27 das PEK, não havendo condições ou meios, para proceder a alguma verificação técnica no local da prova, a FPAK, por proposta do seu delegado técnico, pode reter o material / peça e providenciar a sua verificação por entidade externa de competência técnica reconhecida.

1.6.4. A qualquer momento o Delegado Técnico pode solicitar (com a concordância do CCD) a substituição de qualquer peça no motor ou acessório, caso necessário em termos comparativos com a peça ou acessório standard para essa viatura/motor.

1.7. Penalidades

1.7.1. Em qualquer momento da prova, um Condutor/Concorrente que corte, viole ou manipule qualquer selo do motor ou do carburador será desqualificado da prova.

1.7.2. Restantes penalidades conforme Art. 38 das PEK.

2. PNEUS

2.1. Os pneus obrigatórios para cada categoria e subcategoria deverão ser adquiridos à Korridas e Companhia nas Verificações Administrativas, segundo o horário da prova.

2.2. A marca e os modelos dos pneus são os seguintes para as diversas categorias:

2.2.1. Rotax Micro Academy

Seco: Mojo C2 CIK Mini (4.0/10.0-5 frente – 5.0/11.0-5 trás)

Chuva: Mojo CW CIK Mini (10x3.60-5 frente – 11x4.50-5 trás)

- Quantidade de pneus de seco: 1 jogo para as duas primeiras provas (Baltar e Leiria), 1 jogo para a terceira e quarta prova (Bombarral e Braga) e 1 jogo para a última prova (Portimão).
- Quantidade de pneus de chuva: 1 jogo para todo o campeonato. Contudo, a Korridas e Companhia poderá propor ao CCD, que autorize todos os Condutores a adquirir um novo jogo, desde que se verifique que os pneus, de pelo menos um terço dos participantes, têm um desgaste que possa pôr em causa a sua segurança.
- Os pneus de seco desta categoria devem ficar em Parque Fechado no final da primeira e da terceira prova. Os pneus de chuva desta categoria devem ficar em Parque Fechado no final de todas as provas.
- O incumprimento desta regra implica que o Condutor tenha de adquirir um novo jogo de pneus para a prova seguinte, sendo-lhe aplicada a seguinte penalização:
 - O Condutor será penalizado com a anulação de todos os tempos dos treinos cronometrados da prova seguinte em que participar e na perda de três posições na classificação da Final 1 e da Final 2 dessa mesma prova.
- Os pneus devem ser desmontados em Parque Fechado depois da última corrida da respetiva prova.
- Caso um Condutor seja reincidente nesta infração (não deixar os pneus em Parque Fechado) não poderá participar nas restantes provas do CPRTX 2022.

2.2.2. Rotax Mini MAX e subcategoria Rotax Micro MAX

Seco: Mojo C2 CIK Mini (4.0/10.0-5 frente – 5.0/11.0-5 trás)

Chuva: Mojo CW CIK Mini (10x3.60-5 frente – 11x4.50-5 trás)

- Quantidade de pneus de seco: 1 jogo por prova.
- Quantidade de pneus de chuva: 1 jogo por prova. Ver artigo 2.9. c).

2.2.3. Rotax Junior MAX

Seco: Mojo D2XX CIK Option (4.5/10.0-5 frente – 7.1/11.0-5 trás)

Chuva: Mojo W3 (4,5x10,0-5 frente / 6,0x11,0-5 trás)

- Quantidade de pneus de seco: 1 jogo por prova.
- Quantidade de pneus de chuva: 1 jogo por prova. Ver artigo 2.9. c).

2.2.4. Rotax Senior MAX e subcategoria Rotax Senior MAX Master

Seco: Mojo D5 CIK Prime (4.5/10.0-5 frente – 7.1/11.0-5 trás)

Chuva: Mojo W5 (4,5x10,0-5 frente / 6,0x11,0-5 trás)

- Quantidade de pneus de seco: 1 jogo por prova.
- Quantidade de pneus de chuva: 1 jogo por prova. Ver artigo 2.9. c).

2.2.5. Rotax MAX DD2 e subcategoria Rotax MAX DD2 Master

Seco: Mojo D5 CIK Prime (4.5/10.0-5 frente – 7.1/11.0-5 trás)

Chuva: Mojo W5 (4,5x10,0-5 frente / 6,0x11,0-5 trás)

- Quantidade de pneus de seco: 1 jogo por prova.
- Quantidade de pneus de chuva: 1 jogo por prova. Ver artigo 2.9. c).

2.3. Em todas as categorias e subcategorias, um piloto terá direito a substituir um único pneu novo (da frente ou de trás) se, por qualquer motivo, na sequência de um acidente ou incidente se rebentar ou furar um pneu. Para o efeito deve adquirir um «voucher» de um pneu na Korridas e Companhia e deve apresentá-lo ao Comissário Técnico Chefe, que manterá na sua posse o pneu danificado até final da prova e assinará o «voucher» do novo pneu. Só depois é que poderá levantar o novo pneu.

2.4. Não é permitido qualquer tratamento químico dos pneus. Tal situação é comprovada pelo dispositivo MiniRAE Lite.

- 2.5. Os pneus só podem ser montados com o sentido de rotação correto, indicado pelas setas colocadas nos pneus.
- 2.6. A Organização poderá, sempre que o entender, permitir apenas que o enchimento dos pneus se faça exclusivamente após a entrada na pré-grelha.
- 2.7. Os pneus para a corrida só podem ser recolhidos em Parque Fechado de acordo com o horário oficial.
- 2.8. No dia da prova não há Parque Fechado de pneus. Contudo, a organização pode decidir, a qualquer momento, por fazer Parque Fechado.
- 2.9. Pneus de chuva
- a) No caso em que a corrida seja declarada à chuva pela direção de prova, poderá também ser marcado 1 jogo de pneus de chuva. Neste caso os pilotos terão, a partir desse momento, única e exclusivamente, 30 minutos para a aquisição de um «voucher» de um jogo de pneus de chuva, que serão marcados pela organização. No entanto os pilotos poderão sempre adquirir um «voucher» de pneus de chuva durante o período destinado à aquisição dos pneus de seco.
- b) Para a marcação dos pneus de chuva os Condutores poderão fazê-lo até 20 minutos antes do horário de entrada para a pré-grelha da sua corrida ou treino cronometrado. Passado este tempo não será permitida a marcação de pneus de chuva.
- c) Em todas as categorias e subcategorias, à exceção da Rotax Micro Academy, os pneus de chuva adquiridos para essa prova, poderão ser deixados em Parque Fechado, sendo este o jogo oficial para a prova seguinte, não podendo em caso algum adquirir um novo jogo.
- 2.10. Controlo dos pneus
- 2.10.1. À entrada da pré-grelha, para os treinos cronometrados ou corridas, o Comissário Técnico poderá controlar, através da leitura ótica do código de barras existente nos pneus, se os mesmos correspondem ao Conductor em causa.
- a) Caso se verifique uma troca de pneus entre Condutores, estes não serão autorizados a entrar na pré-grelha até que a situação seja regularizada dentro do tempo regulamentar e constante no horário da prova.
- b) Em caso algum será dada qualquer tolerância de tempo.
- 2.10.2. Durante os treinos cronometrados ou corridas, à entrada para a pré-grelha, o Comissário Técnico poderá controlar, através do dispositivo MiniRAE Lite se os pneus tiveram ou não algum tratamento químico. Compete ao Comissário Técnico decidir quais os karts e quantos pneus serão testados.
- a) A leitura será feita com o dispositivo MiniRAE Lite PID afastado cerca de 5 mm da superfície do pneu.
- b) Um resultado da leitura igual ou superior a 4.0 ppm significa que o pneu foi alvo de um tratamento químico. Neste caso será feita uma segunda leitura ao(s) pneu(s) em causa para despiste de um eventual erro de manuseamento do dispositivo.
- c) Comprovado o valor da medição, o Conductor não será autorizado a entrar na pré-grelha sendo de imediato comunicado o facto ao CCD.
- d) No ato de levantamento dos pneus, é da responsabilidade do Concorrente/Conductor solicitar à Organização a leitura do pneu de forma a comprovar que este não sofreu qualquer tratamento químico. Neste caso, o valor da leitura é inferior a 4,0 ppm.
- 2.11. Nos treinos livres podem ser usados pneus não marcados e não vendidos pela Korridas e Kompanhia. Contudo terão que ser da marca Mojo e referência relativa à categoria em causa.
- 2.12. Em qualquer momento da prova e nos treinos livres privados de sábado só é permitida a utilização de pneus da marca Mojo e referência relativa à categoria em causa.
- 2.13. Durante os treinos cronometrados e corridas, somente podem ser usados os pneus comprados à Korridas e Kompanhia e marcados por esta.
- 2.14. Em todas as categorias e subcategorias, com exceção da categoria Rotax Micro Academy, os pneus slick adquiridos para a prova só podem ser utilizados a partir dos treinos cronometrados. No caso de o piloto os ter utilizado anteriormente, será penalizado a critério do CCD, com o mínimo da anulação dos três melhores tempos dos treinos cronometrados. Neste caso, o piloto terá de utilizar este mesmo jogo de pneus na prova.
- No caso da utilização dos pneus de chuva adquiridos para a prova, estes podem ser utilizados, em todas as categorias e subcategorias, a partir dos treinos livres oficiais.

3. MOTORES ADMITIDOS / GENERALIDADES

3.1. São os seguintes os tipos de motores para cada uma das categorias e subcategorias do CPRTX:

CATEGORIAS	SUBCATEGORIAS	TIPO DE MOTOR	NÚMERO DE SÉRIE
Rotax Micro Academy	-	125 ROTAX MICRO MAX EVO	A partir do 8393199
Rotax Mini MAX	-	125 ROTAX MINI MAX EVO	
	Rotax Micro MAX	125 ROTAX MINI MAX EVO	
Rotax Júnior MAX	-	125 ROTAX JUNIOR MAX EVO	
Rotax Sénior MAX	-	125 ROTAX SENIOR MAX EVO	
	Rotax Sénior MAX Master	125 ROTAX SENIOR MAX EVO	
Rotax MAX DD2	-	125 ROTAX MAX DD2 EVO	A partir do 8381799
	Rotax MAX DD2 Master	125 ROTAX MAX DD2 EVO	

3.2. São apenas admitidos no CPRTX os motores Rotax que tenham sido adquiridos e selados, conforme o abaixo estipulado:

3.2.1 Categorias Rotax Micro Academy, Rotax Mini Max, , Rotax Junior Max, Rotax Senior Max e subcategorias Rotax Micro Max e Rotax Senior Max Master: os motores devem ter sido adquiridos, única e exclusivamente, à Korridas e Kompanhia e deverão estar selados com o selo de cor verde da Korridas, selo esse com um número de seis dígitos.

- Adicionalmente estes motores serão também selados com o selo preto da Korridas e Kompanhia, por forma a permitir a sua utilização em provas que não sejam as do CPRTX.
- Apenas a Korridas e Kompanhia está autorizada a selar os motores admitidos no CPRTX.
- Qualquer revisão/manutenção e selagem destes motores só poderá ser efetuada na Korridas e Kompanhia.

3.2.2. Categoria e subcategoria Rotax MAX DD2 e Rotax MAX DD2 Master: os motores devem ter sido adquiridos diretamente à Korridas e Kompanhia, ou à sua rede de agentes em Portugal e Espanha (desde que os mesmos tenham sido originalmente fornecidos pela Korridas e Kompanhia à sua rede de agentes) e devem estar selados com o selo de cor preta da Korridas, selo esse com um número de seis dígitos. Também os motores que tenham sido utilizados no RMCGF são autorizados, desde que os mesmos possuam o ID card original carimbado pela Rotax ou que a Korridas e Kompanhia possa comprovar tal procedência.

- Apenas a Korridas e Kompanhia e seus agentes autorizados em Portugal e Espanha poderão selar os motores admitidos no CPRTX.
- Qualquer revisão ou manutenção destes motores só poderá ser efetuada na Korridas e Kompanhia e seus agentes autorizados em Portugal e Espanha.
- Apenas a Korridas e Kompanhia, ou quem esta designar, está autorizada a efetuar a selagem dos motores. Se o número do motor não corresponder a um motor vendido pela Korridas ou que não seja das RMCGF 2015, 2016, 2017, 2018, 2019, 2020 ou 2021 e que se apresente selado mesmo sendo por um agente autorizado Rotax terão que ser, por esta, verificados antes da prova para selagem e tendo o concorrente que pagar 400 € (sem IVA incluído).

3.2.3. Nas verificações técnicas iniciais o condutor deve apresentar sempre o motor com o selo intacto e fazer-se acompanhar do respetivo ID card do motor, fornecido pela Rotax.

3.2.3.1. No caso dos motores Rotax 125 Micro MAX Evo, Rotax 125 Mini MAX Evo, Rotax 125 Junior MAX Evo e Rotax 125 Senior MAX Evo, só são permitidos os motores cujo ID card esteja atualizado, assinado e carimbado pela Korridas e Kompanhia. Na primeira página o ID Card deve estar carimbado pela Korridas e Kompanhia

3.2.3.2. No caso dos motores Rotax 125 MAX DD2 Evo só são permitidos os motores cujo ID card esteja atualizado, assinado e carimbado pela Korridas e Kompanhia ou por um dos seus agentes autorizados em Portugal ou em Espanha. Na primeira página deve estar carimbado pela Korridas e Kompanhia ou pela BRP-Rotax (neste caso desde que se comprove que são motores adquiridos das RMCGF 2015, 2016, 2017, 2018, 2019, 2020 ou 2021).

3.2.4. Durante os treinos livres oficiais de sábado todos os motores devem estar selados. Caso contrário não será permitida a entrada em pista.

3.3. Carburador

3.3.1. Para todas as categorias só é permitido utilizar o carburador fornecido e sorteado pela Korridas e Companhia. O carburador é entregue com um selo na cuba. O carburador não inclui a mola, tampa preta, agulha e êmbolo.

3.3.2. Não é permitido cortar, violar ou manipular o selo a partir do momento que este carburador é entregue ao Condutor.

3.3.3. Não é permitido modificar nem retirar a peça assinalada na imagem.

3.3.4. Em qualquer momento da prova, os Comissários Técnicos podem trocar a mola, a tampa, a agulha e o êmbolo do carburador por outros novos fornecidos pela Korridas.



3.4. Escape

Em qualquer momento da prova, os Comissários Técnicos podem trocar, a um ou mais Condutores, qualquer componente do escape, ou o próprio escape.

3.5. Generalidades dos motores Rotax

3.5.1. Apenas os componentes originais Rotax são permitidos, a não ser que algum componente se especifique neste regulamento. O motor e os seus equipamentos auxiliares não podem ser modificados de forma alguma, a não ser que tal seja expressamente autorizada pelo presente regulamento.

3.5.2. Não se pode modificar de nenhuma maneira o motor nem nenhum dos seus acessórios. Entende-se por “modificar” qualquer alteração na forma, conteúdo ou função que represente uma diferença no desenho original. Isto inclui a adição ou remoção de peças e/ou materiais presentes na montagem do motor, exceto as especificamente permitidas neste Regulamento. O ajuste de elementos especificamente desenhados para esse efeito não é considerado uma modificação, exemplo: os parafusos de ajuste do carburador e na válvula de escape.

3.5.3. É permitido utilizar 4 “heli-coil” ou semelhante, para reparar os furos do cárter. Também é permitido utilizar “heli-coil” ou semelhante, como máximo 3 por cilindro, para reparar os furos do cilindro. Não é permitido utilizar «heli-coil» ou semelhante nos furos de montagem do «pick-up».

3.5.4. A tampa da colaça do motor não pode ser pintada, tendo que ter a cor original.

3.5.5. O motor deve ser usado com carburador, filtro de ar, bomba de gasolina, radiador, instalação elétrica, sistema de ignição e sistema de escape, tal como fornecido pelo fabricante.

3.5.6. Acessórios legais: protetor de corrente, suporte do motor, indicador de temperatura, R.P.M., abraçadeiras de segurar o depósito de retenção do radiador e da bobine, dentro dos limites especificados neste documento.

3.5.7. Adições internas: não se pode adicionar material exceto em caso de reparação do motor e só para devolver o motor ou os seus componentes às especificações originais.

Exemplos de reparações permitidas:

- Cilindro danificado por congelamento

Permitido reparar a fissura do cilindro, soldando-o. Também é permitido dar um acabamento/ polimento à área marcada a vermelho na seguinte imagem, para restaurar o cilindro às especificações originais. Não será permitido dar um acabamento/ polimento na área não danificada.



- Cavidade da válvula de escape

Permitido reparar apenas a área assinalada a vermelho na seguinte imagem, ou seja, a área que fica danificada por desgaste de contacto entre a válvula de escape e o cilindro. Também é permitido dar um acabamento/ polimento à área reparada (assinalada a vermelho), para restaurar o cilindro às especificações originais. A remoção de material adicional nas áreas circundantes à zona de reparação, é estritamente proibida.



- 3.5.8. Itens não técnicos permitidos: abraçadeiras, clips, anilhas, cabo exterior do cabo de aço do acelerador e tubos de gasolina não originais, a não ser que se especifique de outra forma.
- 3.5.9. Para medir componentes internos do motor a temperatura da peça a medir deve estar entre os 10 e os 30 graus Celsius.
- 3.9.10. Todas as peças usadas no motor e as dos seus equipamentos auxiliares devem ser peças originais Rotax - exceto quando tal for expressamente permitido no presente regulamento ou seus aditamentos.
- 3.5.11. O uso de camadas térmicas ou cerâmicas fora ou dentro do motor e do sistema de escape é proibido.
- 3.5.12. Só são permitidos os dispositivos de registo e display, com ou sem memória, que possam ler ou gravar as rotações do motor, fornecer até duas indicações de valores de temperatura, a velocidade de uma das rodas, a aceleração X/Y, os tempos por volta e a posição (via GPS) e o sensor de posição do volante. É permitido fazer-se a ligação deste sistema a uma bateria original Rotax. O uso de telemetria para transmissão e receção de dados só é autorizado desde que seja efetuada exclusivamente entre o kart e os sistemas eletrónicos da organização.
- 3.5.13. Não é permitido colocar autocolantes com publicidade a marcas, produtos ou empresas (exceto Rotax, BRP, Mojo, Korridas e XPS) no motor ou em qualquer dos acessórios do motor.
- 3.5.14. É proibida a utilização de capas antifricção fora ou dentro do motor e dos seus componentes.
- 3.5.15. É responsabilidade do Condutor/Concorrente verificar e garantir que todos os componentes fora das zonas seladas estejam segundo este regulamento.
- 3.5.16. Tudo o que não for expressamente permitido neste regulamento é proibido.

4. ESPECIFICAÇÕES TÉCNICAS: MOTOR ROTAX 125 MICRO MAX EVO

4.1. Motor 125 Micro Max Evo – motor base para a categoria Rotax Micro Academy. As mesmas especificações técnicas do motor Rotax 125 Junior Max Evo, designadas no parágrafo 6, exceto nas abaixo descritas.

4.2. Squish mínimo: 2,40mm.

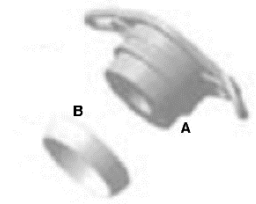
4.2.1. O squish deve ser medido usando um arame de 3mm fornecido pela ROTAX com a referência 580132.

Para além das outras juntas de papel fornecidas pela Rotax e de medidas distintas é obrigatório o uso de uma junta metálica com a referência Rotax 626420.

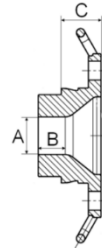
4.3. Sistema de escape

4.3.1. Restritor de escape:

- a) Obrigatório o uso do restritor de escape (imagem 1) com a referência Rotax 273192.
- b) Obrigatório o uso da peça assinalada como B com a referência Rotax 450360.
- c) O restritor de escape deve estar devidamente apertado ao cilindro e sempre com a junta (referência Rotax 250271).
- d) A junta é utilizada para vedar as fugas de escape, pelo que deve apresentar-se sempre em perfeitas condições para os fins a que se destina, não podendo por isso permitir a libertação de gases de escape na superfície em que atua.
- e) Só é permitida a colocação de uma unidade da junta original Rotax (referência Rotax 250271).
- f) Na imagem 2:
 - A medida máxima de A (diâmetro interior) deve ser de 18,30mm.
 - O comprimento da zona assinalada com B deve ter um mínimo de 12mm.
 - O diâmetro interior A deve ser constante ao longo da medida definida por B.
 - A medida assinalada por C deve ter um mínimo de 18,5 mm.



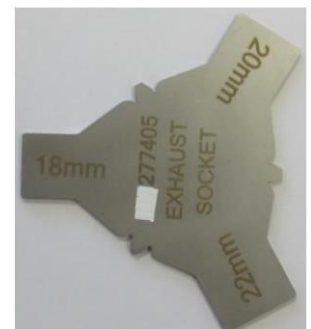
Imag. 1



Imag. 2

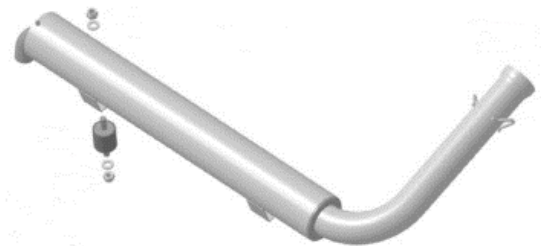
g) Método de verificação do coletor de escape:

1. Através da peça Rotax 277 405 (na imagem), pode ser verificada a altura do coletor de escape e o seu perfil cónico (conforme a alínea f deste artigo), retirando a junta 250 271.
2. Se a peça 277 405 não ultrapassar o nível da face do coletor de escape, este está legal. Caso ultrapasse o nível da face do coletor, este deverá ser considerado ilegal.
3. Tem de existir um perfil constante de luz entre o perfil cónico do coletor de escape e o perfil da peça 277 405.

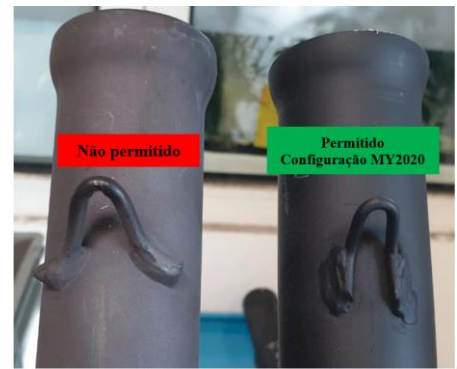


4.3.2. Escape

- a) O único sistema de escape autorizado é o escape com a referência Rotax 273136, versão MY2020. Esta versão apresenta 3 características visualmente distintas do escape anterior, para ser facilmente identificado:

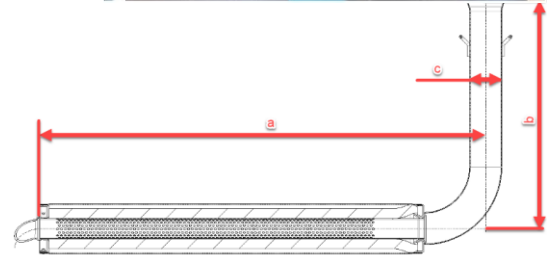


- i. Os ganchos de suporte das molas de escape.
- ii. A boca do escape que faz a conexão ao coletor.
- iii. A espessura da parede do escape é de 1,0 mm (o escape anterior possuía uma espessura de parede de 1,5 mm).

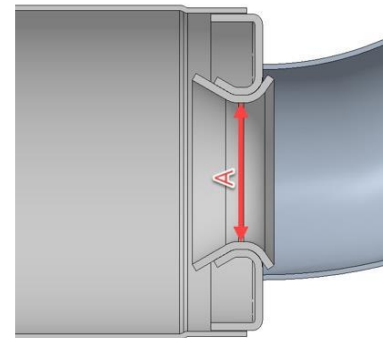


- b) As dimensões da carcaça exterior (comum à categoria Rotax Mini Max) são as seguintes:

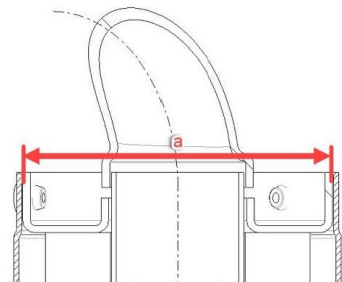
- (a) 580 mm +/- 5mm
- (b) 299 mm +/- 5mm
- (c) 42 mm +/- 3mm



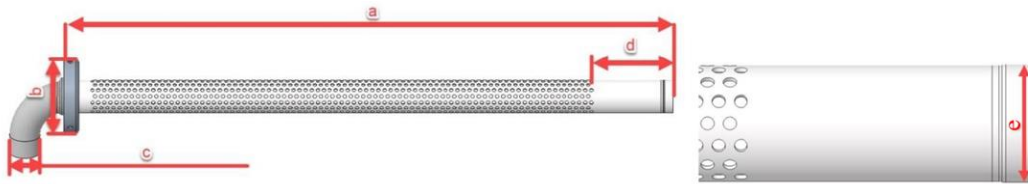
- c) Uma esfera com 28,0 mm de diâmetro não pode passar pela Secção "A" (assinalada na imagem seguinte), enquanto que uma esfera com um diâmetro de 26,0 mm deve atravessar o escape por completo (escape sem componentes internos).



- d) A medida interior do final da carcaça (assinalada por um "a" na imagem seguinte) deve ter um máximo de 63,0 mm.



- e) O escape deve ser preso ao chassis através de suporte(s) rígido. A conexão ao suporte deve ser feita através de 2 silenciadores Rotax (referência 660920 e/ou 260657). A deflexão dos 2 silenciadores é o único movimento do escape permitido, sendo que o escape deve ser montado numa posição neutra, sem esforçar os 2 silenciadores.
- f) O silenciador deve ser montado por forma a que o tubo de 90º de saída dos gases de escape não danifique qualquer componente do chassis.
- g) A única flauta permitida no escape da categoria Rotax Micro Max possui a referência Rotax 273212 e apresenta as seguintes dimensões:
 - (a) mínimo de 498 mm
 - (b) diâmetro exterior mínimo de 61 mm
 - (c) diâmetro exterior máximo de 26 mm
 - (d) comprimento mínimo de 63 mm
 - (e) diâmetro exterior mínimo de 26,0 mm

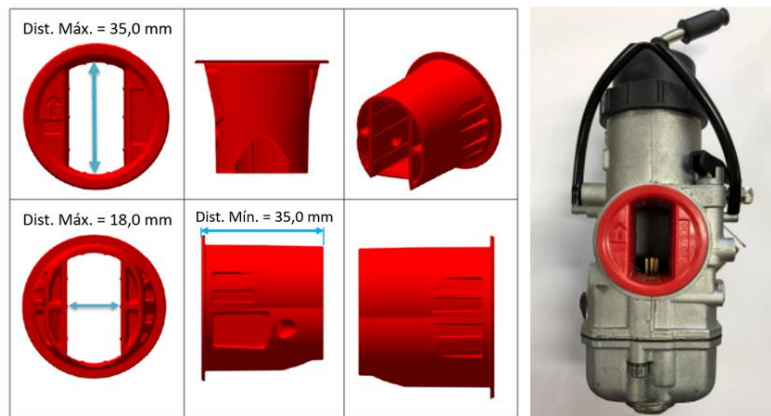


- h) A única lã de vidro permitida tem a referência Rotax 297982 e apresenta as seguintes características:
- i. Dimensões mínimas (nova): 480 x 270 mm (+/-10 mm)
 - ii. Peso (nova): 207 g (176 g – 238 g)
 - iii. Peso mínimo (usada): 140 g
- i) No restante aplica-se o artigo 6.14.2 nas alíneas d), e), f), g), h) e j).

4.4. Carburador

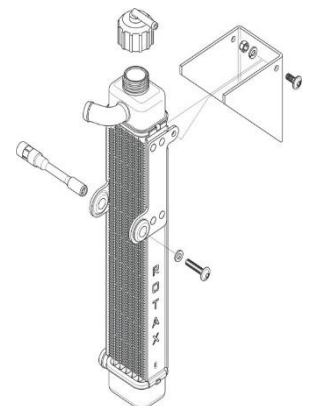
4.4.1. Especificações segundo o artigo 6.9

4.4.2. O uso do restritor de admissão (referência Rotax 267536) é obrigatório e deve ser colocado na posição correta, com a seta orientada para cima (exemplificado na seguinte figura). Não é permitido qualquer tipo de modificação. A existência de nervuras na superfície de admissão é para ajudar a garantir que as dimensões não foram modificadas.



4.5. Radiador: Só pode ser utilizado o radiador com referência ROTAX 295923.

- a) O radiador deve montar-se com todos os seus componentes originais.
- b) A «cortina» de acrílico original Rotax é a única peça autorizada no radiador para controlar o fluxo de ar. É permitido retirar a cortina.
- c) É permitido colocar uma fita ou cinta na superfície do radiador como meio de controlo do fluxo de ar. A fita, ou cinta, não pode ter qualquer publicidade e deve dar a volta ao radiador de forma a não poder ser retirada durante a corrida.
- d) É permitida a remoção do termostato da tampa do cilindro.
- e) O radiador deve estar cheio (como mínimo até 5 cm abaixo do topo da tampa do radiador) com água sem qualquer tipo de aditivo.
- f) Área de arrefecimento: Altura: 280-300 mm; Largura: 58-62 mm; Espessura: 30-34 mm.



4.6. Pinhão e Cremalheira - Só é permitido o pinhão de 13 dentes e a cremalheira tem de possuir, no mínimo, 66 dentes.

5. ESPECIFICAÇÕES TÉCNICAS: MOTOR ROTAX 125 MINI MAX EVO

5.1. Motor 125 Mini Max Evo - motor base para a categoria Rotax Mini MAX e subcategoria Rotax Micro MAX. As especificações técnicas são iguais às que se referem ao motor Rotax 125 Junior Max Evo, designadas no artigo 6 deste regulamento, exceto nas abaixo descritas.

5.2. Carburador

5.2.1. Especificações de acordo com o artigo 6.9.

5.2.2. O uso do restritor de admissão (referência Rotax 267536) é obrigatório e deve ser colocado na posição correta, com a seta orientada para cima (exemplificado na seguinte figura). Não é permitido qualquer tipo de modificação. A existência de nervuras na superfície de admissão é para ajudar a garantir que as dimensões não foram modificadas.

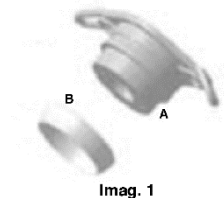


5.3. Sistema de ignição – Conforme especificado no parágrafo 6.6

5.4. Sistema de escape

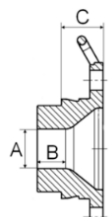
5.4.1. Restritor de escape:

- Obrigatório o uso do restritor de escape (imagem 1) com a referência Rotax 273196.
- Obrigatório o uso da peça assinalada como B com a referência Rotax 450360.
- O restritor de escape deve estar devidamente apertado ao cilindro e sempre com a junta (referência Rotax 250271).
- A junta é utilizada para vedar as fugas de escape, pelo que deve apresentar-se sempre em perfeitas condições para os fins a que se destina, não podendo por isso permitir a libertação de gases de escape na superfície em que atua.
- Só é permitida a colocação de uma unidade da junta original Rotax (referência Rotax 250271).



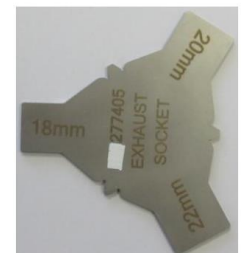
f) Na imagem 2:

- A medida máxima de A (diâmetro interior) deve ser de 18,30 mm.
- O comprimento da zona assinalada com B deve ter um mínimo de 12mm.
- O diâmetro interior A deve ser constante ao longo da medida definida por B.
- A medida assinalada por C deve ter um mínimo de 18,5 mm.



g) Método de verificação do coletor de escape:

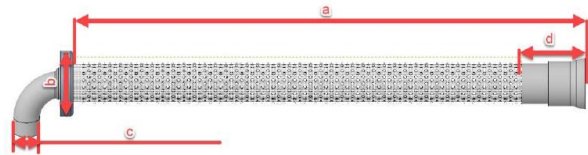
- Através da peça Rotax 277 405 (na imagem) pode ser verificada a altura do coletor de escape e o seu perfil cónico (conforme a alínea f deste artigo), retirando a junta 250 271.
- Se a peça 277 405 não ultrapassar o nível da face do coletor de escape, este está legal. Caso ultrapasse o nível da face do coletor, este deverá ser considerado ilegal.
- Tem de existir um perfil constante de luz entre o perfil cónico do coletor de escape e o perfil da peça 277 405.



5.4.2. Escape

- Aplica-se o artigo 4.3.2. do presente regulamento, exceto as alíneas g. e h.
- O único sistema de escape autorizado é o escape com a referência Rotax 273137. A carcaça exterior do escape é comum ao da categoria Rotax Micro Max, mas com componentes internos diferentes.
- A única flauta permitida no escape da categoria Rotax Mini Max possui a referência Rotax 273211 e apresenta as seguintes características:

- mínimo de 482 mm
- diâmetro exterior mínimo de 61 mm
- diâmetro exterior máximo de 26 mm
- comprimento mínimo de 63 mm



- Um "X" marcado conforme imagem



- A única lâ de vidro permitida tem a referência Rotax 297985 e apresenta as seguintes características:
 - Dimensões mínimas (nova): 490 x 180 mm (+/-10 mm)
 - Peso (nova): 141 g (119 g – 163 g)
 - Peso mínimo (usada): 110 g

5.5. Radiador – conforme especificado no artigo 4.5.

6. ESPECIFICAÇÕES TÉCNICAS: MOTORES ROTAX 125 MAX EVO e ROTAX 125 JUNIOR MAX EVO

- Motor da categoria Rotax Junior MAX: Rotax 125 Junior MAX EVO
- Motor da categoria Rotax Senior MAX e subcategoria Rotax Senior MAX Master: Rotax 125 MAX EVO

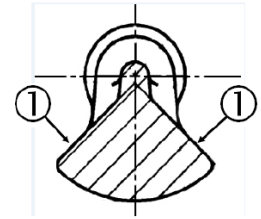
6.1. Squish mínimo

- 125 Junior MAX EVO: 1,20 mm
- 125 MAX EVO: 1,00 mm

6.1.1. O squish deve ser medido usando um arame de estanho de 2 mm com a referência Rotax 580130. A cambota deve ser rodada lentamente até ao PMS (Ponto Morto Superior) para esmagar o fio. O squish deve ser medido no lado direito e esquerdo (mas não em simultâneo) na direção da cavilha do pistão. O valor médio das duas medidas também é válido.

6.2.

- Secção da câmara de combustão: conforme o artigo 7.2. do presente regulamento.
- Pistão e cavilha do pistão: conforme o artigo 7.3. e 7.4. do presente regulamento.
- Biela: conforme o artigo 7.6. do presente regulamento.
- Veio balanceiro: veio balanceiro e respetivos carretos devem estar devidamente colocados. O veio balanceiro apresenta o código 6237948 ou 6237949 na superfície assinalada com o número (1) na imagem seguinte. A zona assinalada com o número (1) não é maquinada e tem de apresentar uma superfície de fundição. O peso mínimo deste componente seco é de 255 g.



6.3. Cilindro

6.3.1. Cilindro em liga leve com banho de GILNISIL. Não é permitido um novo revestimento.

a) O cilindro do motor 125 Junior Max Evo apresenta uma janela de escape principal e sem válvula de escape. Apenas permitido o cilindro Single Core com referência Rotax 223991 e marcado com o número 223994.

b) O cilindro do motor 125 Max Evo possui uma janela de escape principal e válvula de escape eletrónica. Apenas permitido o cilindro Single Core com referência Rotax 613372 e marcado com o número 223993.



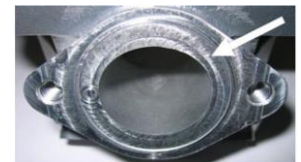
6.3.2. Diâmetro máximo do cilindro = 54,035 mm (medido 10 mm acima da janela de escape).

6.3.3. O cilindro tem de possuir marcado o logo "ROTAX".

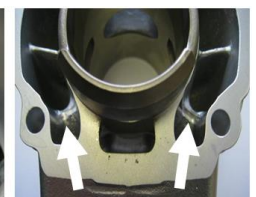
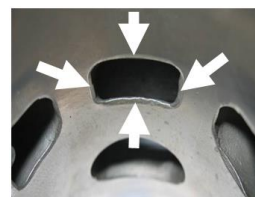
6.3.4. Altura do cilindro = 87,00 mm (-0,05/+0,1 mm).



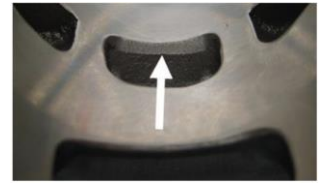
6.3.5. A saída de escape deve ter uma superfície originária da fundição, sendo possível mostrar algum acabamento de máquina.



6.3.6. Todas as janelas têm acabamento de fundição, exceto alguma remoção (feita pelo fabricante) de resíduos na passagem de admissão.

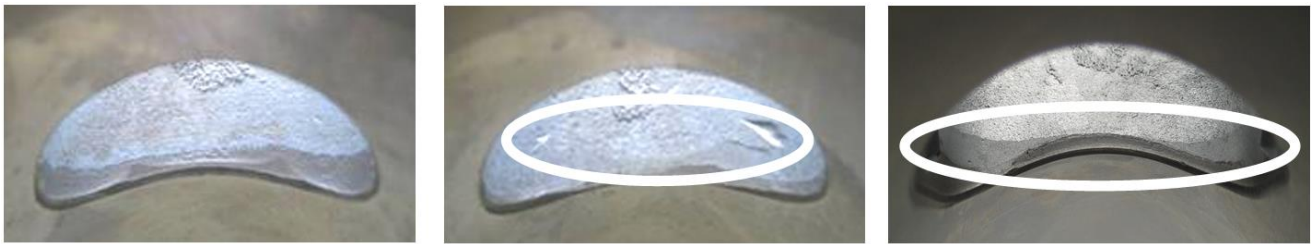


6.3.7. Todas as janelas têm os bordos biselados para evitar que o segmento encrave. Não é permitido maquinar.

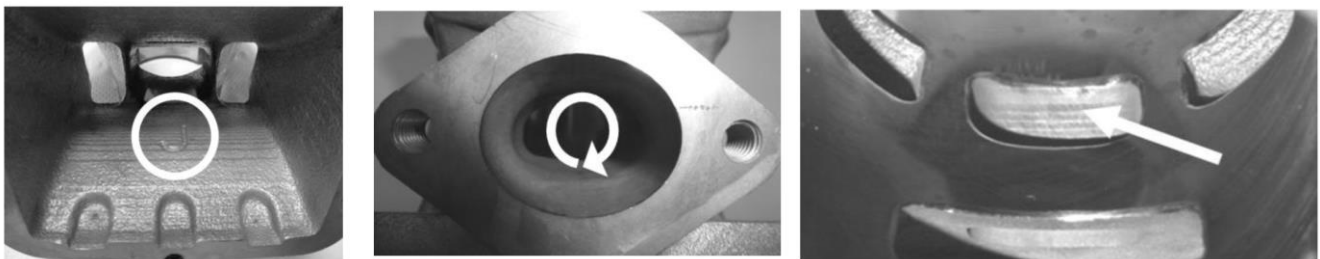


6.3.8. Nos cilindros 223 993, 223 994 e 613 933 é permitida a maquinação CNC (de fábrica) na parte superior do transfer central (“boost”).

6.3.9. A parte superior da janela de escape pode apresentar superfícies apenas de fundição ou algumas zonas maquinadas de fábrica (CNC) ou sinais de maquinação (CNC) em combinação com sinais de acabamento manual. A janela de escape pode evidenciar algum acabamento manual feito pelo fabricante para eliminar defeitos menores de fundição e para eliminar restos de NIKASIL no final das zonas de banho de NIKASIL.

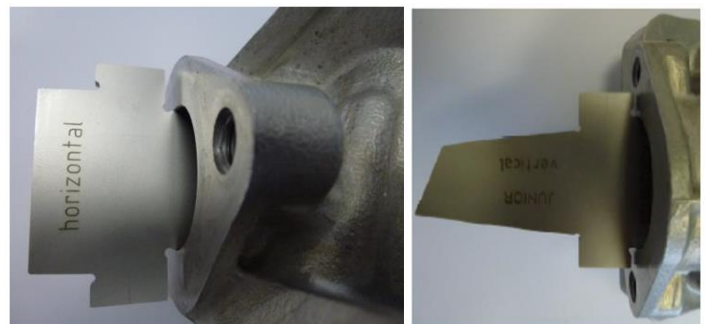


6.3.10. Os cilindros Junior e Max marcados com 223 994 e 223 993, respetivamente, e que tenham a letra gravada (exemplo “J”) na admissão mostram a saída de escape mecanizada com CNC e também a parte superior do “booster” central.



6.3.11. As dimensões horizontais e verticais da saída de escape (no cilindro Junior 223994, com a saída de escape totalmente mecanizada com CNC) deve-se verificar com a peça ROTAX referência 676240.

As dimensões horizontais e verticais da saída de escape (no cilindro Max, com a referência 223993, com a saída de escape totalmente mecanizada com CNC) deve-se verificar com a peça Rotax referência 676245*. A peça deve mover-se na posição quer horizontal quer vertical, dentro da saída de escape. Em qualquer das direções a peça não pode tocar na parede da saída de escape, conforme imagem.



6.3.12. Janela de Escape

6.3.12.1. A distância entre o topo do cilindro e o topo da janela de escape tem de ser medida recorrendo à peça ROTAX de referência 277 402.

6.3.12.2. A peça deve ser inserida no cilindro, movendo a outra extremidade no ponto mais alto da janela de escape. Nesta posição, a peça pode não tocar na parede do cilindro.



6.4. Sistema de válvula de escape

6.4.1. Só é permitida a válvula de escape eletrónica da versão EVO, tal como é fornecida pelo fabricante sem que se permita qualquer modificação. A opção permitida é a que utiliza a pressão para fechar a válvula e segundo a configuração conforme a imagem. A colocação de uma junta metálica (45) com referência Rotax 251336 é obrigatória e tem uma espessura mínima de 0,08 mm. É possível que esta junta metálica (45) mostre sinais de desgaste.

6.4.2. A mola (assinalada na imagem com o nº 13) deve ser original (ref. ROTAX 239952) e deve estar montada conforme de origem.

6.4.3. É obrigatório o uso do o-ring (assinalado na imagem com o nº 3) e deve ser original (ref. ROTAX 230260 ou 230261, sendo preto ou vermelho, respetivamente).

6.4.4. O comprimento da válvula de escape é de 36,5mm (+0,2 /-0,3mm).

6.4.5. A largura do topo é 4,8 mm (+ 0,3/-0,3 mm).

6.4.6. Se mover o pistão até acima e cobrir completamente a saída de escape, é possível introduzir a peça ROTAX 277030 até que esta pare na superfície do cilindro (não deve ser possível introduzir um «apalpa-folgas» de 0,25mm).

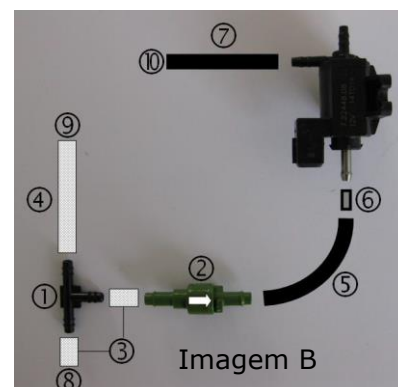
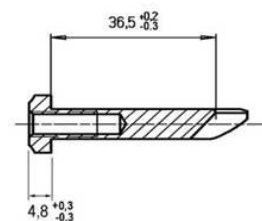
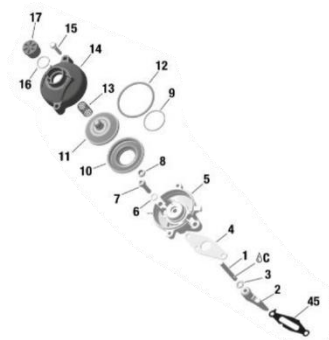
6.4.7. Só são permitidas a borracha verde (Ref. ROTAX 260723) e a tampa plástica (Ref. ROTAX 854440).

6.4.8. As medidas dos tubos negros (imagem B) são as seguintes:

- O tubo assinalado com o número 4 deve ter um comprimento de 400 mm (+/- 10 mm). Deve ser o tubo de gasolina fornecido pela Rotax.
- O tubo assinalado com o número 5 deve ter um comprimento de 420 mm (+/- 10 mm). A referência Rotax é 201576.
- Os tubos assinalados com nº 3 devem ter um comprimento de 25 mm (+/- 5 mm). Deve ser o tubo de gasolina fornecido pela Rotax.

6.4.9. Não é permitido usar o tubo de impulsos (ref. Rotax 956 905) assinalado na imagem B com o nº 6, nem outro objeto que produza o mesmo efeito.

6.4.10. O "T" (assinalado com o nº 1 na imagem B) deve ser original. A referência Rotax é a 660550.



6.5. Sistema de admissão

a) O coletor está marcado com o código de identificação 267915 e o nome "ROTAX" ou somente 267916.

b) Podem existir alguns defeitos de fábrica na junção do contorno interno e na face de montagem do carburador. É uma operação manual que se faz para retirar uma pequena esquina de menos de 3 mm em espessura. Não é permitido limar ou polir.

c) A válvula lamelar tem dois batentes metálicos e duas lamelas, cada uma dividida em 3 partes.

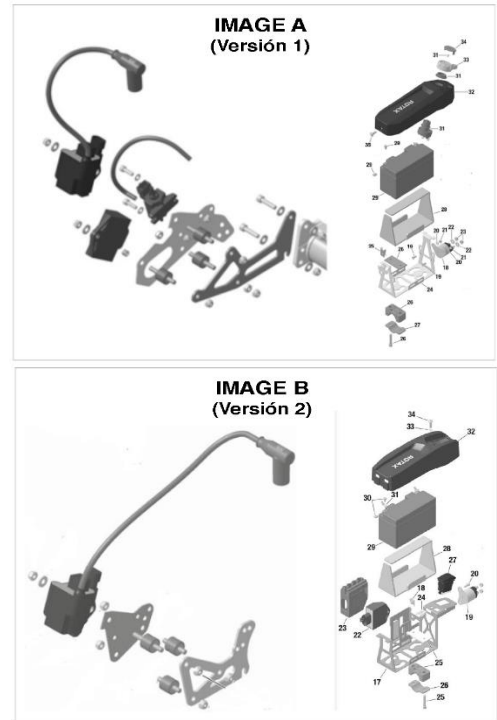
d) A espessura das lamelas é de 0,6 mm (+/- 0,10 mm).

6.6. Ignição Dell'orto

6.6.1. Só é permitido o uso do sistema de ignição Dell'orto para todos os motores EVO. Este sistema existe em duas versões: versão 1 (2016) e versão 2 (2017).

a) Versão 1 (2016). Conforme imagem A (suporte da bobine e do ECU, o do motor da válvula de escape no caso da Rotax Senior Max) e suporte de bateria, cablagem e botão de arranque. A bobine, o ECU e a válvula magnética (motor 125 Max Evo) devem estar montados com todos os seus componentes, no suporte com as peças, segundo a imagem A.

b) Versão 2 (2017). Conforme imagem B (suporte da bobine) e suporte de bateria, cablagem e botão de arranque. A bobine, o ECU e a válvula magnética (motor 125 Max Evo) devem estar montados com todos os seus componentes, no suporte e com as peças, conforme a imagem B.



6.6.2. Caixa eletrónica (ECU)

6.6.2.1. São permitidos os seguintes ECU's:

- Categorias Rotax Micro Academy e Rotax Senior Max: só é permitido o ECU (versão 2017) com a referência ROTAX 666815.
- Categoria Rotax Mini Max: só é permitido o ECU (versão 2020) com a referência ROTAX 666818.
- Categoria Rotax Junior Max: só é permitido o ECU (versão 2017) com a referência ROTAX 666813.

6.6.2.2. Os ECU's estão marcados com etiquetas autocolantes, e continuam a ser legais se não existir a etiqueta ou se a mesma não for legível.

- No motor 125 Rotax Junior MAX Evo o ECU tem uma etiqueta autocolante com o número: 666813.
- Nos motores 125 Rotax Micro MAX Evo e 125 Rotax Senior MAX Evo o ECU tem uma etiqueta autocolante com o número: 666815.
- No motor 125 Rotax Mini MAX Evo o ECU tem uma etiqueta autocolante com o número: 666818.

6.6.2.3. Nas duas versões de ignição o cabo de massa aperta ao parafuso de um dos três sinoblocos que estão no suporte.

6.6.2.4. A bobine tem uma etiqueta autocolante de cada lado. De um lado o autocolante tem impresso "BRP 666820" e do outro "NIG 0105" (conforme as imagens).

- É legal a utilização da bobine sem autocolantes.
- O terminal da bobine tem 2 pinos.
- O comprimento mínimo do cabo de alta tensão da bobine é de 210 mm (desde a saída da bobine até ao cachimbo da vela= a parte visível do cabo).



6.6.2.5 Para verificar a legalidade das caixas eletrónicas utiliza-se o aparelho eletrónico de diagnóstico – que neste regulamento passa a ter a designação de “tester ECU”, com a referência Rotax 276230.

A versão do software deve ser a 2V00 que aparece indicada no mostrador sempre que se faz um teste com o aparelho.

O “tester ECU” deve dar os resultados abaixo indicados em função dos diversos ECU’s e das respetivas categorias. Se o resultado for diferente do indicado para a respetiva categoria o ECU não é legal.



MOTORES 125 ROTAX MICRO MAX EVO, E 125 ROTAX SENIOR MAX EVO

Na primeira linha do mostrador deve aparecer: 666815MAX

Na segunda linha do mostrador deve aparecer: !! Test OK !!

MOTOR 125 ROTAX MINI MAX EVO

Na primeira linha do mostrador deve aparecer: 666818MINIMAX

Na segunda linha do mostrador deve aparecer: !! Test OK !!

MOTOR 125 ROTAX JUNIOR MAX EVO

Na primeira linha do mostrador deve aparecer: 666813JNRMAX

Na segunda linha do mostrador deve aparecer: !! Test OK !!



6.6.3. Em qualquer momento da prova os Comissários Técnicos podem pedir ao Condutor para substituir a bobine, e/ou cablagem e/ou caixa eletrónica (ECU) por uma outra fornecida e sorteada pela organização.

6.6.4. O «pick-up» deve estar marcado com os números 029600-0710, seguido de um número variável de produção na segunda linha.

Uma esfera de aço (diâmetro 3 a 5 mm) colocada na superfície circular do sensor, tem de se manter no centro do círculo.



6.6.5. As únicas velas permitidas são as NGK GR8DI e GR9DI.

a) É obrigatório o uso da anilha.

b) O comprimento máximo da rosca da vela com anilha é de 18,5 mm.

6.6.6. O cachimbo da vela está marcado com a referência “NGK TB05EMA” se for o cachimbo preto. No caso de ser o cachimbo vermelho, este está marcado com “NGK” ou “ROTAX”.

6.6.7. Bateria, suporte e cablagem

6.6.7.1. As únicas baterias permitidas são: YUASA YT7B-BS (com ou sem logótipo Rotax) ou ROTAX RX7-12B ou RX7-12L.

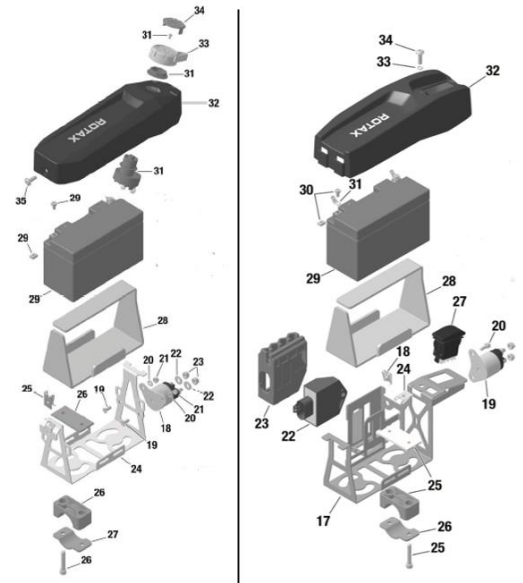
6.6.7.2. Em todas as categorias é permitido usar a cablagem da versão 1 (referência Rotax 666830 ou 666831) ou versão 2 (referência Rotax 666835 ou 666836) conforme artigo 6.6.1.

6.6.7.3. Na versão 1 a bateria deve estar fixada ao chassis com o suporte (referência Rotax 251121) e apertada, no mínimo, por 4 parafusos, com a abraçadeira e tampa originais (referência Rotax 201600) com o botão start e on/off (referências Rotax 264850 e 201620). Também deve incluir o “relais”, preso ao suporte conforme a imagem (referência Rotax 992819).

Na versão 2 a bateria deve estar fixada ao chassis através do suporte com a referência Rotax 251127 ou 251129 e apertada, no mínimo, por 4 parafusos, com a abraçadeira e tampa originais (referência Rotax 201602), com o botão de start e on/off (referência Rotax 264852). Também deve incluir o “relais”, preso ao suporte (referência Rotax 992819) e o suporte do ECU.

Na versão 2, ao utilizar a cablagem com referência Rotax 666836, é obrigatório utilizar o suporte de bateria com referência 251129. Na figura seguinte pode-se observar como fixar corretamente a cablagem ao suporte da bateria. Uma instalação correta da cablagem elétrica garante que as conexões entre esta e o suporte da bateria não ficam sob esforço.

6.6.7.4. Nos motores 125 Rotax Micro MAX Evo, 125 Rotax Mini MAX Evo e 125 Rotax Junior MAX Evo, pode utilizar-se uma peça para tapar a ficha de ligação da válvula eletrónica, que tem como referência Rotax 666900.



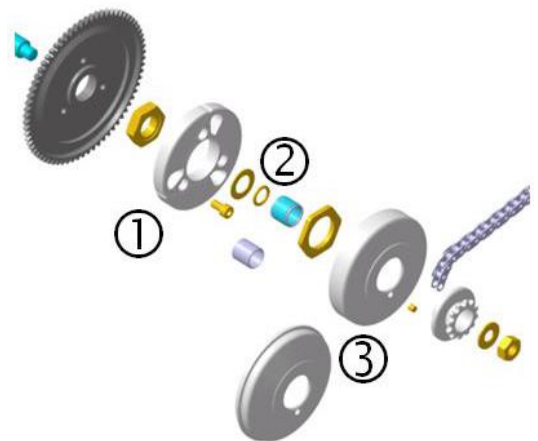
6.7. Embraiagem

6.7.1. Embraiagem centrífuga a seco. O kart (sem condutor) deve começar a mover-se no máximo às 4.000 rpm. A embraiagem e/ou campânula devem estar conforme as originais e não podem ser modificadas ou maquinadas. A embraiagem (sapata) deve apresentar sempre a coloração amarela do níquelado. Independentemente de uma embraiagem ou campânula poder estar dentro das medidas legais, se apresentar sinais de que foi modificada ou maquinada o piloto será penalizado conforme o estipulado neste Regulamento Técnico e no Regulamento Desportivo do Campeonato Rotax 2022. No caso de que o concorrente pretenda apelar da decisão do CCD a embraiagem será enviada para a BRP-Powertrain (a expensas do concorrente) e prevalecerá a informação fornecida pela marca.

6.7.2. Embraiagem de metal original Rotax. Só pode ser utilizada a «sapata» com a referência 659907.

6.7.3. É permitida a utilização de duas versões da campânula da embraiagem (item 3). Ambas as versões têm a palavra “ROTAX” marcada.

6.7.4. Todos os pinhões deverão usar o rolamento 15x19x17 (na figura acima com o número 2) ou o casquilho 15x17x17,6 (também indicado na imagem com o número 2) no caso do novo pinhão de 11 com a refª 236877. Em ambos os casos deve usar-se o «o-ring» 12x2,5 (refª 950815). Não é permitido usar o pinhão de 11 com a referência 236870.



6.7.5. Não é permitida qualquer substância lubrificante adicional (massa, gordura ou líquido) dentro da campânula de embraiagem para além daquela que pode ser libertada da lubrificação do rolamento e que possa, eventualmente, entrar na campânula.

As imagens mostram a situação extrema de existência de substância lubrificante na campânula, mesmo que a massa lubrificante passe a área do rolamento com o «o-ring» instalado.



6.7.6. À entrada da pré-grelha os Comissários Técnicos, poderão, sempre que o entenderem, solicitar ao Condutor a desmontagem da campânula da embraiagem para verificação da existência de qualquer substância lubrificante, podendo utilizar um líquido ou «spray» para limpeza de qualquer tipo de lubrificante e/ou gordura que possa existir na campânula. Também poderão solicitar a substituição da campânula e/ou embraiagem por uma fornecida e sorteada pela Organização.

6.7.7. A embraiagem e a campânula devem ter as seguintes especificações:

6.7.7.1. Espessura mínima da embraiagem (medida conforme imagem): 11,45 mm



6.7.7.2. Altura da sapata da embraiagem (conforme imagem). A medida não pode ser inferior a 24,10 mm.

A medição deve ser feita nas zonas de abertura das 3 “sapatas” da embraiagem (a cerca de 5 a 10mm do rasgo maquinado) e todas as “sapatas” devem estar completamente fechadas, sem qualquer abertura.

A ferramenta da imagem A permite fechar completamente a embraiagem com a ajuda dos 3 parafusos (assinalados na imagem com as setas vermelhas).



6.7.7.3. Diâmetro exterior da campânula. O diâmetro exterior da campânula deve ser medido conforme indica a imagem. A medição deve ser feita pelas costas da campânula e não pela parte da abertura da mesma (conforme imagem). O diâmetro mínimo é de 89,50 mm.



6.7.7.4. Diâmetro interior da campânula. A medição deve ser feita no meio (na área de contacto da campânula). O valor máximo do diâmetro interior é de 84,90 mm.



6.7.7.5. Altura da campânula com o pinhão montado. A altura mínima é de 33,90 mm



6.8. Caixa do filtro de ar

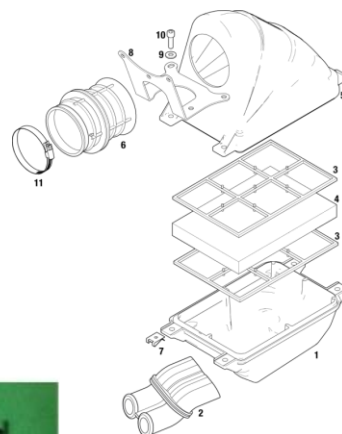
6.8.1. A caixa do filtro de ar não pode ser modificada. Deve ser usada com todos os seus componentes originais e deve ser montada no suporte com os dois parafusos (conforme imagem).

6.8.2. A tampa inferior está marcada com ROTAX 225015 e a tampa superior com Rotax 225025. As peças referenciadas com o nº 2 e nº 6 na imagem só são permitidas as que têm gravado ROTAX. As que têm gravado APRILIA não são permitidas.

6.8.3. A caixa do filtro de ar deve estar montada conforme a imagem.

6.8.4. Em condições de chuva não é permitido colocar fita ou outro material na caixa do filtro de ar para proteger a entrada de água.

6.8.5. São permitidas as seguintes versões de esponjas Rotax com referência 225053 (pos. 4): Esponja verde/laranja, Esponja verde/verde escuro marcada "Twin Air".



6.9. Carburador

6.9.1. Só é permitido utilizar o carburador Dellorto VHSB 34 XS fornecido pela Korridas, selado e sorteado.

6.9.1.1. O carburador é numerado e entrega-se selado na zona da cuba.

6.9.1.2. Não estão incluídas as seguintes peças:

- Mola do êmbolo
- Êmbolo (também designado por "gaveta")
- Agulha do carburador
- Tampa do carburador
- Cabo do acelerador

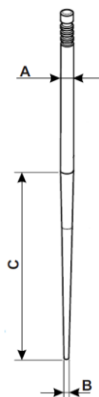
6.9.2. Agulha

a) A agulha permitida é apenas a K57.

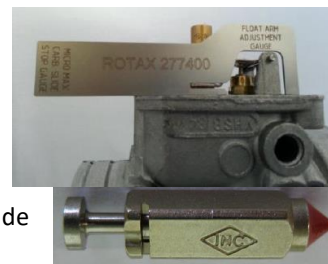
b) Não é permitido utilizar anilhas na agulha.

c) A agulha possui as seguintes dimensões:

- Diâmetro A = 2,50 mm
- Diâmetro B = 1,40 mm
- Comprimento C = 37 mm



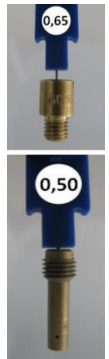
6.9.3 A altura dos dois braços da alavanca do nível das boias tem de estar dentro da ranhura da peça Rotax com referência 277400. Esta medição deve ser feita conforme a seguinte imagem, com a peça Rotax apoiada na cuba sem a junta.



6.9.4 A agulha principal está marcada com o símbolo "INC" como na imagem e a sua válvula de assento está marcada com "150".

6.9.5 Combinação de boias e de gicleurs de mínima:

- As boias do carburador estão marcadas com «gr.4.0».
- O gicleur de arranque está marcado com o número «60».
- O gicleur de mínimas exterior está marcado com o número «60». O calibre 0,65 mm da peça Rotax com referência 281920 não pode passar no orifício (conforme a imagem).
- O gicleur de mínimas interior está marcado com o número «45». O calibre 0,50 mm da peça Rotax com referência 281920 não pode passar no orifício central (conforme a imagem).



6.9.6 O difusor está marcado com “DP267” e tem referência Rotax 262042.

- Comprimento total: 51,0 +/- 0,5 mm
- Comprimento da secção inferior: 33,0 +/- 0,45 mm
- Diâmetro do orifício superior: 2,67 +/- 0,10 mm



6.9.7 Atomizador com as seguintes características:

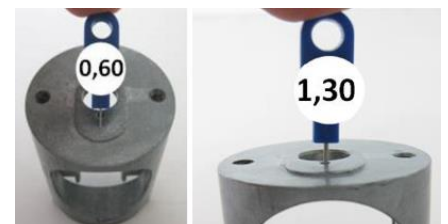
- Comprimento total: 23,75 +/- 0,35 mm
- Comprimento da secção cilíndrica: 15,75 +/- 0,25 mm
- Dimensão da secção de corte: 5,8 +/- 0,3 mm
- Dimensão do orifício transversal: 5,0 +/- 0,15 mm



6.9.8 A gaveta deve estar marcada com a medida “45”. O topo apresenta superfície de fundição.

6.9.9 Venturi marcado com «12,5».

- O calibre 0,60 mm da peça Rotax com referência 281920 não pode entrar no orifício angular (conforme a imagem).
- O calibre 1,30 mm da peça Rotax com referência 281920 não pode entrar no orifício vertical (conforme a imagem).



6.9.10. A afinação dos parafusos de ajuste do carburador é livre.

6.9.11. Em todas as categorias, o gicleur de máximas é livre.

6.9.12. Todos os gicleurs têm de estar corretamente colocados e totalmente apertados. Nota: Para referência, o gicleur de mínimas interior deve ter uma profundidade mínima de 7 mm quando totalmente apertado.

6.9.13. A alavanca do ar (“CHOKE”) com a referência ROTAX 261915 tem de estar devidamente montada no carburador, apresentando o vedante na superfície interior (assinalado com a letra A), conforme a seguinte imagem.



6.10. Bomba de gasolina

Bomba de gasolina de diafragma MIKUNI, referência Rotax 994483. Deve estar colocada na parte inferior do suporte do filtro de ar.

6.11. Filtro de gasolina

É obrigatório o uso do filtro de gasolina original ROTAX (peça com a referência ROTAX 274161). Este deve ser colocado entre o depósito e a bomba. Nenhuma outra peça para além deste filtro e do tubo de gasolina podem ser colocados entre o depósito e a bomba de gasolina. Entre a bomba de gasolina e o carburador só pode existir o tubo de gasolina não podendo ser colocado qualquer outra peça ou filtro. Ambas as versões (conforme imagem) são legais.



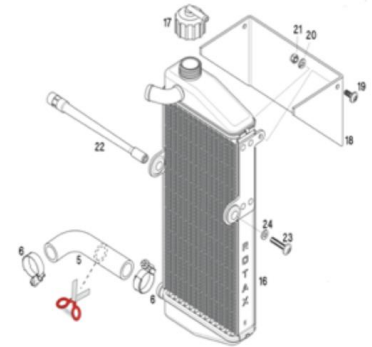
6.12. Radiador

6.12.1. Radiador de alumínio conforme imagem abaixo. Palavra Rotax gravada na parte lateral.

Superfície de arrefecimento:

Altura = 290 mm; largura = 138 mm.

Espessura = 34 mm



6.12.2. Lugar de fixação à direita do motor.

6.12.3. O radiador deve montar-se com todos os seus componentes originais (conforme imagem).

6.12.4. É permitido colocar uma fita ou cinta na superfície do radiador como meio de controlo do fluxo de ar. A fita, ou cinta, não pode ter qualquer publicidade e deve dar a volta ao radiador de forma a não poder ser retirada durante a corrida.

6.12.5. É permitido retirar a «cortina» de acrílico.

6.12.6. A remoção do termóstato é permitida.

6.13. Líquido de refrigeração

Apenas é permitida a utilização de água, sem qualquer aditivo.

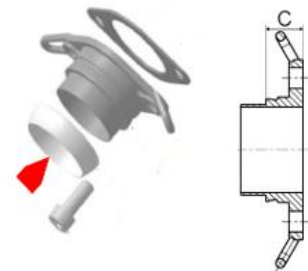
6.14. Sistema de escape

Só é permitido o sistema de escape fornecido pela Rotax não podendo ser modificado.

6.14.1. Coletor de escape

a) Para as categorias Rotax Senior Max e Rotax Junior Max só é permitido utilizar o coletor de escape (referência Rotax 273190) da versão Evo com a junta (referência Rotax 450360) indicada na imagem por uma seta.

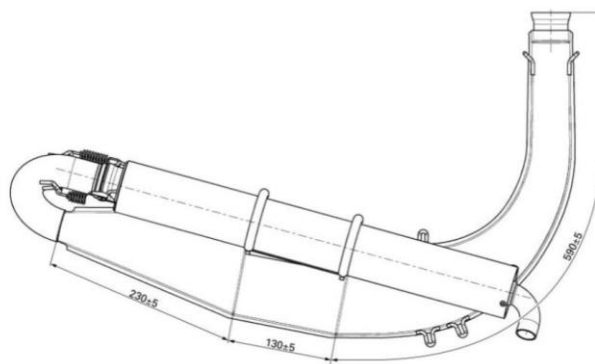
b) A medida mínima de C deve ser de 15,5 mm.



6.14.2. Escape



- a) Só é permitido o escape original ROTAX com o cone de escape (referência Rotax 273200) e silenciador separados (referência Rotax 273220) (conforme imagem).
- b) O silenciador pode rodar-se de forma a que o tubo de 90º de saída de gases de escape (referência Rotax 273210) permita a saída dos gases na direção do asfalto ou para trás.
- c) Só é permitida a flauta do silenciador do motor Evo, com referência Rotax 273210.
- d) Não é permitido usar o silenciador sem o tubo de 90º de saída de gases de escape.
- e) O escape não pode ser modificado exceto para a substituição do silenciador do escape ou para a adição de elementos extra para uma maior redução de ruído. Os rebites pop que servem para fixar a peça que segura o silenciador podem ser substituídos por parafusos.
- f) Só é permitido soldar o escape no caso em que haja fugas de escape.
- g) Só é permitido, no máximo, a utilização de 4 molas de escape originais Rotax para fixar o escape ao cilindro.
- h) Não é permitida a utilização de cabos metálicos.
- i) Entre o coletor de escape e o cilindro só é permitida a colocação de uma unidade da junta (peça original Rotax com a referência Rotax 250271).
- j) Para medir a temperatura dos gases de escape pode ser utilizada uma sonda de temperatura, colocada entre 50 a 80 mm do cone de entrada do escape.
- k) Dimensões do escape:
 - i. Comprimento do cone de entrada: 590 mm +/- 5 mm
 - ii. Comprimento da zona cilíndrica do escape: 130 mm +/- 5 mm
 - iii. Comprimento do cone de saída: 230 mm +/- 5 mm



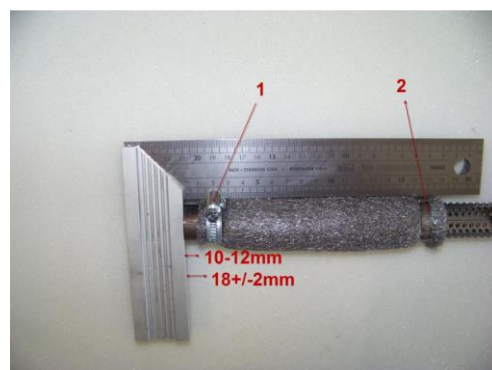
6.14.3. Material isolante de ruído

- a) O material isolante de ruído (vulgo lã de escape) é obrigatório e deve ser original ROTAX (refª 297982). Só se pode usar uma unidade do referido material isolante.
 - Dimensões mínimas (nova): 480 x 270 mm (+/-10 mm)
 - Peso (nova): 207 g (176 g – 238 g)
 - Peso mínimo (usada): 140 g

b) Pode também ser utilizado o isolante de metal com a dimensão quadrada de 165 +10 mm, que deve ser colocado por baixo do material isolante normal. Este componente é permitido apenas nas categorias Rotax Junior Max, Rotax Senior Max e Rotax Max DD2 (não obrigatório). O isolante de metal (conforme imagem) é uma peça original Rotax que faz parte do kit com a referência 297983.

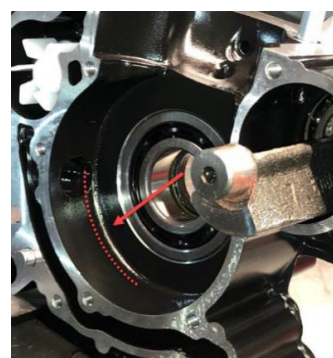
As abraçadeiras de metal (assinaladas na imagem com o número 1 e 2) devem estar apertadas ao tubo.

A abraçadeira 1 deve estar a uma distância de 18 +/- 2mm do início do tubo e a abraçadeira 2 deve ser colocada no fim do material isolante, conforme a imagem.



6.15. Cáster

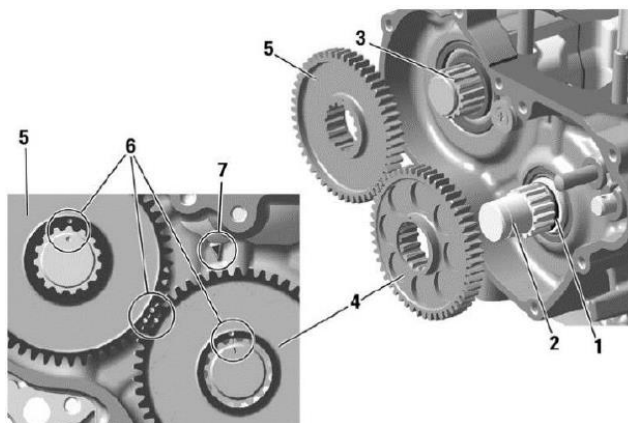
Conforme fornecido pelo fabricante. Não se permite qualquer tratamento com jato de areia ou jato de vidro, limar ou polir os transferes do cáster e toda a área da cambota. Na área assinalada na seguinte imagem, é possível que existam marcas de maquinagem de fábrica.



Apenas são permitidos os cárteres revestidos a negro.

6.16. Carretos

6.16.1. Apenas são permitidos os carretos de aço (largura mínima = 8,8 mm). Estes carretos devem ser instalados conforme a seguinte imagem.



7. ESPECIFICAÇÕES TÉCNICAS: MOTOR 125 MAX DD2 EVO

7.1. Squish mínimo: 1,30 mm

Medição de acordo com o artigo 6.1.

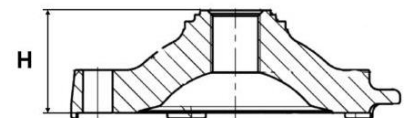
7.2. Secção da câmara de combustão

a) Código de identificação: «223 389», »223 389 1», «223 389 2», «223 389 2/1» ou «223 389 2/2».

b) A palavra ROTAX e/ou “MADE IN AUSTRIA” está fundida.



c) A altura da câmara de combustão (H) é de 28,80 mm com uma tolerância de +/- 0,2 mm.



d) O perfil da câmara de combustão verifica-se com a peça Rotax nº 277 390. Esta verificação serve apenas como referência. Em caso de dúvida devem ser feitas as devidas medições para verificação das dimensões especificadas neste parágrafo.

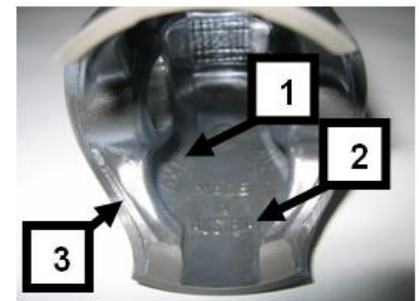


7.3. Pistão

7.3.1. Pistão de alumínio, revestido ou não, com um só segmento magnético de secção retangular.

7.3.2. O pistão deve mostrar fundidas no interior as palavras “ELKO” (1) e “MADE IN AUSTRIA” (2).

7.3.3. As áreas maquinadas são: parte superior do pistão, diâmetro externo, ranhura do segmento do pistão, orifício da cavilha do pistão, diâmetro interior da parte inferior do pistão e outras partes mecanizadas na fábrica (3) na zona da fralda do pistão. Todas as outras superfícies não estão maquinadas e tem a superfície de fundição (ver imagem no parágrafo 6.3).



7.3.4. Não é permitido alterar a superfície original do pistão. No caso da remoção do carvão, esta terá de ser feita por toda a superfície da cabeça do pistão sem alterar o perfil do mesmo (exemplo: remover o carvão apenas na área de medição do squish é proibido).

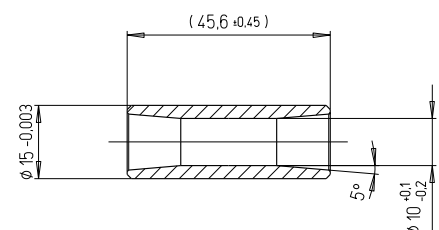
7.3.5. O segmento magnético tem uma altura de 0,98 +/- 0,02 mm e está marcado com “ROTAX 215547”, “ROTAX 215548”, “ROTAX 215548 X” ou “I ROTAX 215548 X”. O segmento é legal mesmo se a marcação for apenas visível parcialmente.



7.4. Cavilha do pistão

A cavilha do pistão é em aço magnético. As dimensões são de acordo com a gravura.

O peso da cavilha do pistão não pode ser inferior a 31,0 gr.



7.5. Cilindro

7.5.1. Aplica-se o artigo 6.3. exceto nos parágrafos 6.3.1., 6.3.4., 6.3.10. e 6.3.11.

7.5.2. Cilindro com uma janela de escape principal, duas de escape auxiliares ("boosters") e com válvula de escape eletrónica. Apenas permitido o cilindro Single Core com referência Rotax 613932 e marcado com o número 613933.

7.5.3. A altura do cilindro é de 86,70 mm -0,05/+0,1 mm.

7.5.4. A distância entre o topo do cilindro e o topo da janela de escape deve ser comprovada com a peça ROTAX 277 402. Para que o motor (125 Max DD2 Evo) esteja legal não deve ser possível que a peça toque na parede do cilindro.



7.6. Biela

a) Curso: 54,5 mm +/- 0,1mm.

b) As bielas estão gravadas com o número "213", "365", "367" ou "362" no seu eixo. O veio da biela não está maquinado e tem banho de cobre, exceto a biela "362" que não tem banho de cobre, mas pode ter cor cinzenta ou cobreada.

c) Não é permitido limar ou polir.

d) Só são permitidos os rolamentos da cambota 6206 da FAG e devem estar marcados com código 579165BA, Z-579165.11.KL ou Z-579165.21.KL.



e) Chamada de ignição na cambota recorrendo à peça Rotax 277391. Alinhar o furo existente na ferramenta com a cavidade do cavilhão da biela (conforme a imagem). Os limites da cavidade maquinada na cambota para a realização da chamada, devem ser coincidentes (+/-0,5 mm) com as respetivas superfícies da ferramenta (Max ou DD2).



7.7. Válvula de escape

Só é permitido o uso da válvula de escape eletrónica conforme artigo 6.4. deste regulamento.

7.8. Sistema de admissão

Aplica-se o artigo 6.5 deste regulamento exceto que no caso dos motores DD2 o código de identificação do coletor de admissão é o "267410" e a palavra "ROTAX" ou somente "267411".

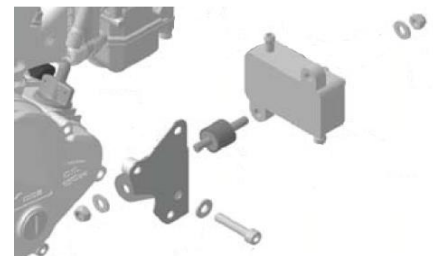
7.9. Carburador

Aplica-se o artigo 6.9. deste regulamento.

7.10. Bomba de gasolina

A bomba de diafragma Mikuni (refª 994483) deve estar montada no suporte (referência 651055) conforme a imagem.

É permitido montar a bomba no chassis com os sinoblocos originais. A bomba não pode estar montada a um nível superior do carburador.



7.11. Filtro de gasolina

Aplica-se o artigo 6.11. deste regulamento.

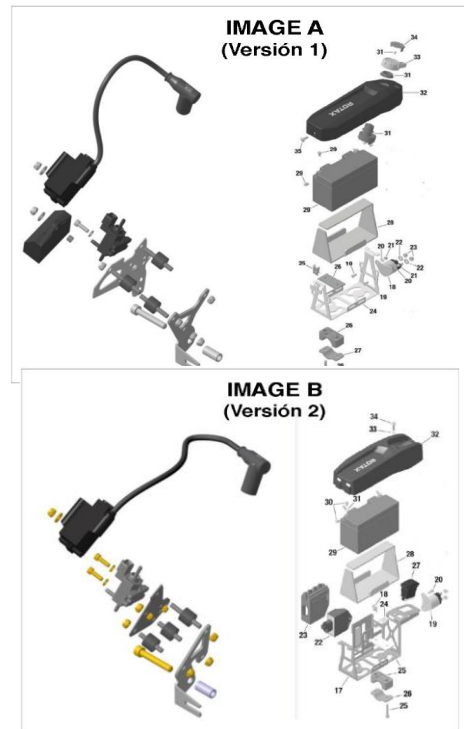
7.12. Sistema de ignição Dell'orto

7.12.1. Para o motor 125 Max DD2 Evo só é permitido o sistema de ignição Dell'orto nas duas versões EVO: versão 1 (2016) e versão 2 (2017).

a) Versão 1 (2016): Conforme a imagem A. Suporte da bobine, do ECU e do motor da válvula de escape, suporte de bateria, cablagem e botão de arranque.

A bobine, a caixa eletrónica (ECU) e a válvula magnética devem estar montadas com todos os seus componentes, no suporte e com as peças, conforme imagem A.

b) Versão 2 (2017): Conforme a imagem B. Suporte da bobine e suporte de bateria, cablagem e botão de arranque. A bobine, o ECU e a válvula magnética devem estar montadas com todos os seus componentes, no suporte e com as peças de acordo com a imagem B.



7.12.2. A caixa eletrónica é específica para a categoria Rotax Max DD2 e está marcada com um autocolante com o número da referência Rotax que é 666816. É permitido retirar o autocolante.

7.12.3. Para verificar a legalidade do ECU aplica-se o estabelecido no artigo 6.6.2.5, sendo que o resultado da leitura deve ser:

Na primeira linha do mostrador deve aparecer: 666816MAXDD2

Na segunda linha do mostrador deve aparecer: !! Test OK !!

7.12.4. Em qualquer momento da prova os Comissários Técnicos podem pedir ao piloto para substituir a bobine e/ou caixa eletrónica por uma outra fornecida e sorteada pela organização.

7.12.5. Pick-up: conforme parágrafo 6.6.4 deste regulamento.

7.12.6. Velas: conforme parágrafo 6.6.5 deste regulamento.

7.12.7. Bateria, suporte e cablagem: mesmas especificações técnicas do artigo 6.6.7. deste regulamento.

7.13. Balanceiros (ou contra-balanço)

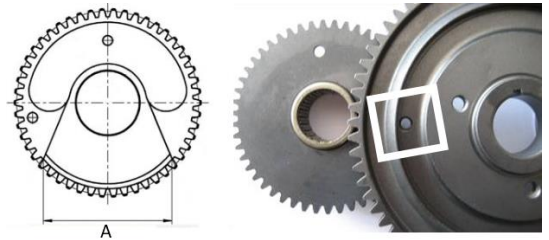
O carroto guia do balanceiro deve estar montado no veio da cambota. O balanceiro deve estar fixo no veio primário e alinhado com o carroto guia do balanceiro, de acordo com o Manual de Manutenção (e conforme a imagem).

a) Versão 1 – O contrapeso do balanceiro pode ter a superfície gravada e apresentar acabamento de fundição (como na figura)



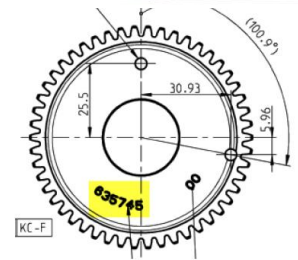
b) Versão 2 – O contrapeso do balanceiro pode ter a superfície lisa.

- A medida A pode ser de 53 mm (+/- 0,5) ou 57 mm (+/- 0,5).
- O peso mínimo do balanceiro (ref. 635743), incluindo o rolamento, não pode ser inferior a 240 gramas.



c) Versão 3 – peça Rotax referência 635745 (visível no carreto)

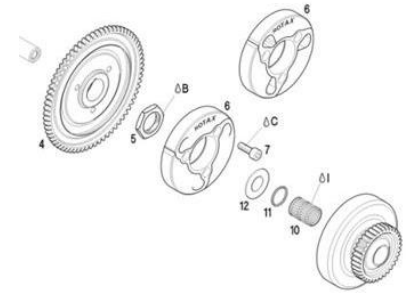
1. O contrapeso do balanceiro pode ter a superfície lisa.
2. O peso mínimo do balanceiro (seco), incluindo o rolamento, não pode ser inferior a 255,0 gramas.



7.14. Embraiagem

7.14.1. Embraiagem centrífuga em banho de óleo, com acoplamento máximo às 4.000 rpm. Isto significa que o kart (sem condutor) deve começar a andar antes das 4.000 rpm. Há dois tipos de embraiagem.

7.14.2. Embraiagem de metal original Rotax. As duas versões da embraiagem (pos. 6) estão permitidas (com e sem furos, referência Rotax 659905 e 659900, respetivamente). É obrigatória a utilização do o'ring com a medida 12x2,5 referência Rotax 950815 (pos. 11).



7.14.3. Aplicam-se as mesmas especificações do parágrafo 6.8.6 exceto no abaixo indicado:

- a) Espessura mínima da embraiagem: 14,45 mm.
- b) Diâmetro interior da campânula. O valor máximo do diâmetro interior é de 84,90 mm.
- c) Altura mínima da campânula, com o pinhão primário: 39,50mm.

7.14.4. Para medir a altura da embraiagem, que é de 24,10 mm, aplica-se o estipulado no artigo 6.7.6.2. deste regulamento.

7.15. Caixa de 2 velocidades

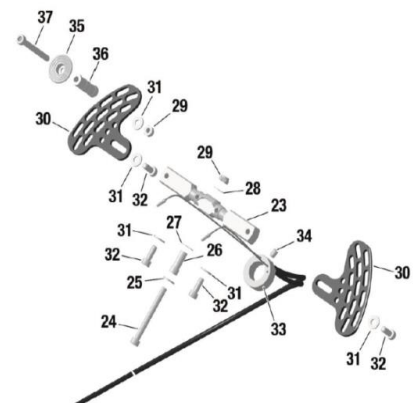
Os carretos primários têm 19 dentes para a primeira velocidade e 24 para a segunda. O carreto secundário de primeira velocidade tem 81 dentes e o da segunda 77. São permitidas a seguintes relações de velocidades:

32/65; 33/64; 34/63; 35/62; 36/61; 37/60; 38/59

7.16. Mudança de velocidades

A caixa de 2 velocidades deve ser operada a partir do volante, através do sistema original de mudanças de marchas Rotax (conforme imagem).

- a) Não é permitido cortar as alavancas de alumínio originais (30) ou adicionar componentes não originais, nomeadamente espessores.
- b) Montar as alavancas (pos. 30) por debaixo ou por cima do eixo (pos. 23) das alavancas está permitido.
- c) É permitido montar as peças (pos. 35-37) na alavanca, em qualquer posição.
- d) É permitido dobrar as alavancas para ajustar à posição do volante.
- e) O eixo (pos. 23) oferece duas opções de conexão dos cabos de mudança de cada lado, para marchas curtas ou longas. Ambas as conexões são permitidas.



f) É permitido trocar as conexões dos cabos de mudança ao eixo (pos. 23), da esquerda para a direita e da direita para a esquerda.

7.17. Radiador

7.17.1. Radiador de alumínio (referência Rotax 295926) com o nome Rotax na parte superior lateral.

7.17.2. Superfície de arrefecimento:

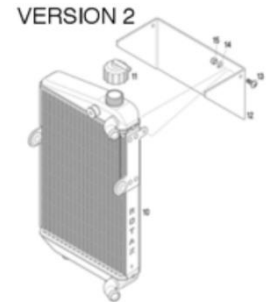
Altura = 290 mm; Largura = 196 mm; Espessura: 34 mm

7.17.3. O radiador deve montar-se com todos os seus componentes na parte esquerda do kart ao lado do assento.

7.17.4. O ponto mais alto do radiador não pode estar a mais de 400 mm acima do tubo principal do chassis.

7.17.5. A «cortina» em acrílico original Rotax pode ser retirada. É permitido colocar uma fita ou cinta, sem qualquer publicidade, na superfície do radiador como meio de controlo do fluxo de ar. A fita ou cinta não pode ser retirada durante a corrida. Qualquer outro meio de fluxo de ar é proibido.

7.17.6. A remoção do termostato é permitida.



7.18. Líquido de refrigeração

Apenas é permitida a utilização de água, sem qualquer aditivo.

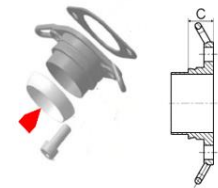
7.19. Sistema de escape

Só é permitido o sistema de escape original Rotax do motor Evo.

7.19.1. Coletor de escape

a) Coletor original com a referência Rotax 273190 e com a junta com a referência Rotax 450360, conforme a imagem.

b) A medida C da imagem deve ter um mínimo de 15,5 mm.



7.19.2. Escape

a) Só é permitido o escape original ROTAX com o cone de escape (referência Rotax 273185) e silenciador separados (referência Rotax 273220) (conforme imagem). O escape completo tem a referência Rotax 273180.

b) O silenciador pode rodar-se de forma a que o tubo de 90º de saída de gases de escape (referência Rotax 273210) permita a saída dos gases na direção do asfalto ou para trás.

c) Só é permitida a flauta do silenciador do motor Evo, com referência Rotax 273210.

d) Não é permitido usar o silenciador sem o tubo de 90º de saída de gases de escape.

e) Para fixar o escape ao cilindro devem utilizar-se apenas molas originais Rotax e só se permite, no máximo 4 molas.

f) É permitido soldar o escape no caso de ser necessário tapar uma fuga de gases de escape.

g) Para medir a temperatura dos gases de escape pode ser utilizada uma sonda de temperatura, colocada a 50 mm-80 mm do cone de entrada do escape.

h) O escape não pode ser modificado exceto para a substituição do silenciador do escape ou para a adição de elementos extra para uma maior redução de ruído. Os rebites pop que servem para fixar a peça que segura o silenciador podem ser substituídos por parafusos.

i) Não é permitida a utilização de cabos.

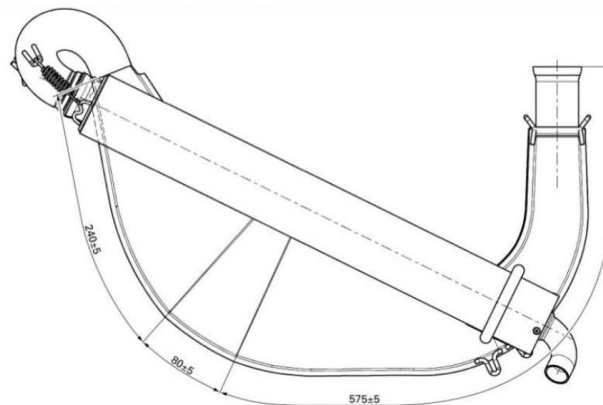
j) Dimensões do escape:

i. Comprimento do cone de entrada: 575 mm +/- 5 mm

ii. Comprimento da zona cilíndrica do escape: 80 mm +/- 5 mm

iii. Comprimento do cone de saída: 240 mm +/- 5 mm



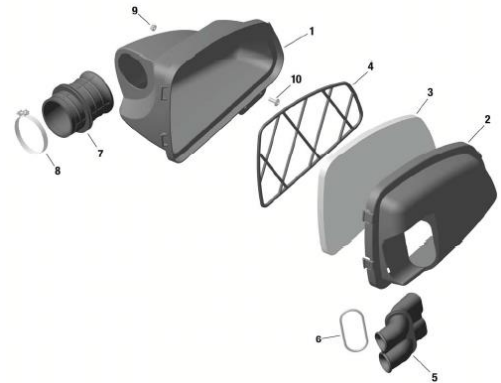


7.19.3. Isolante de ruído

Especificações técnicas conforme artigo 6.14.3

7.20. Caixa do filtro de ar

- Caixa do filtro de ar com purificador de ar lavável integrado com todos os seus componentes.
- Há duas versões da tampa da caixa inferior (pos. 2). Uma está marcada no interior com a peça Rotax 225012 (4 clips) e a outra com 225013 (5 clips).
- Há duas versões da tampa da caixa superior (pos. 1). Uma está marcada no interior com a peça Rotax 225022 (4 clips) e a outra com 225023 (5 clips).
- Há duas versões do filtro de ar (esponja). Uma está marcada no interior com a peça Rotax 225052 e tem suporte metálico incorporado na esponja. A outra tem referência Rotax 225054 e o suporte plástico da esponja em separado com a referência Rotax 225062.
- Obrigatório utilizar o «o-ring» (pos.9) com a tampa de 4 clips.
- Com chuva é permitido colocar uma fita adesiva à volta da junção das duas tampas. Contudo, não é permitido colocar qualquer fita, objeto ou outro material na caixa de filtro de ar por forma a tapar a entrada de ar na peça com a posição 5.



7.21. Cártex: aplica-se o parágrafo 6.15 deste regulamento.

8. CARBURANTE

- 8.1. Gasolina sem chumbo de 95 octanas. A bomba oficial para cada prova será comunicada em Anexo a este regulamento.
- 8.2. O único óleo de mistura permitido é o XPS 2 STROKE FULL SYNTHETIC (REF ROTAX 297461).
- 8.3. A mistura (em volume) de gasolina com o óleo é de 50:1 (2%).
- 8.4. Não é permitido acrescentar outro aditivo no carburante ou qualquer tipo de «power boosting».
- 8.5. A conformidade do carburante (gasolina com a mistura de óleo) será controlada pelo aparelho Digatron FT-64 Fuel Meter Test.
- 8.6. Para que o resultado da análise seja positivo, é necessário que o resultado do teste comparativo realizado com o sistema Digatron FT-64 Fuel Meter Test e o aspeto visual da amostra seja igual à da amostra padrão.
- 8.7. Os comissários técnicos disporão também de uma amostra da gasolina (conforme 8.1.), e realizarão a amostra standard, com o óleo e percentagem de mistura indicados em 8.2. e 8.3., para posterior comparação com o carburante utilizado pelos Condutores.
- 8.8. Em qualquer momento da prova, poderão ser recolhidas amostras de carburante, para posterior análise.
- 8.9. O depósito de gasolina deve, em qualquer momento da prova, ter um mínimo de 1,5 litros para recolha da amostra de carburante, exceto nas categorias Rotax Micro Academy e Rotax Mini Max em que o depósito deve ter um mínimo de 1 litro.
- 8.10. Não haverá Parque Fechado de gasolina.
- 8.11. Durante os dias de prova todas as categorias são obrigadas a utilizar o carburante oficial.
- 8.12. O Concorrente poderá solicitar outra análise à gasolina, ficando as despesas a cargo do Concorrente.
- 8.13. Em qualquer momento da prova, os Comissários Técnicos podem substituir a gasolina utilizada pelo Conductor, por outra fornecida pela organização.

9. ALTERAÇÕES E ADITAMENTOS

Qualquer modificação ao presente regulamento, será adicionada no final deste regulamento.

A validade de tais alterações terá efeitos imediatos a partir da data constante nessa referência e da sua consequente publicação no site oficial da FPAK – www.fpak.pt

10. CASOS OMISSOS

Eventuais casos omissos ou dúvidas suscitadas na interpretação do presente Regulamento serão analisadas e decididas pela Comissão Organizadora da prova em causa e pela FPAK.

c. A única flauta permitida no escape da categoria Rotax Mini Max possui a referência Rotax 273211 e apresenta as seguintes características:

- (a) mínimo de 484 mm
- (b) diâmetro exterior mínimo de 61 mm
- (c) diâmetro exterior máximo de 26 mm
- (d) comprimento mínimo de 63 mm

ATUALIZAÇÕES

Art. / Data	Estado	Art. / Data	Estado	Art. / Data	Estado
3.5.7 / 22.03	Atualizado	5.4.2 c. a) / 22.03	Eliminado	1.2.4.1 a) / 27.04	Novo
5.4.2 c. a) / 27.04	Atualizado	6.9.11 / 27.04	Novo	6.9.12 / 27.04	Novo
6.9.13 / 27.04	Renumerado				

5.4.2 c.	<p>5.4.2 c. A única flauta permitida no escape da categoria Rotax Mini Max possui a referência Rotax 273211 e apresenta as seguintes características:</p> <ul style="list-style-type: none"> (a) mínimo de 484 mm (b) diâmetro exterior mínimo de 61 mm (c) diâmetro exterior máximo de 26 mm (d) comprimento mínimo de 63 mm
-----------------	---